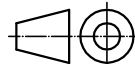



Modell/ model	L	L5	L6	L7
FR 1000	133.4	79.2	119.8	115.2
FR 2000	184.2	130	170.6	166
FR 3000	280.72	200	267.12	262.52

Maßstab/ Scale: 1:1		
Zeichnungs-Nr. / Drawing-No.: 2G 1200.178.02		
Artikel / Article: FR 1000-3000 Katalogzeichnung/ Catalogue drawing		
3120	12.01.95	 <b>BOPLA</b> <small>A Phoenix Mecano Company</small>
A.Nr./ Alt-No.:	Datum/ Date:	
DISK: 2 101 353 Datum/Date: 14.08.89		