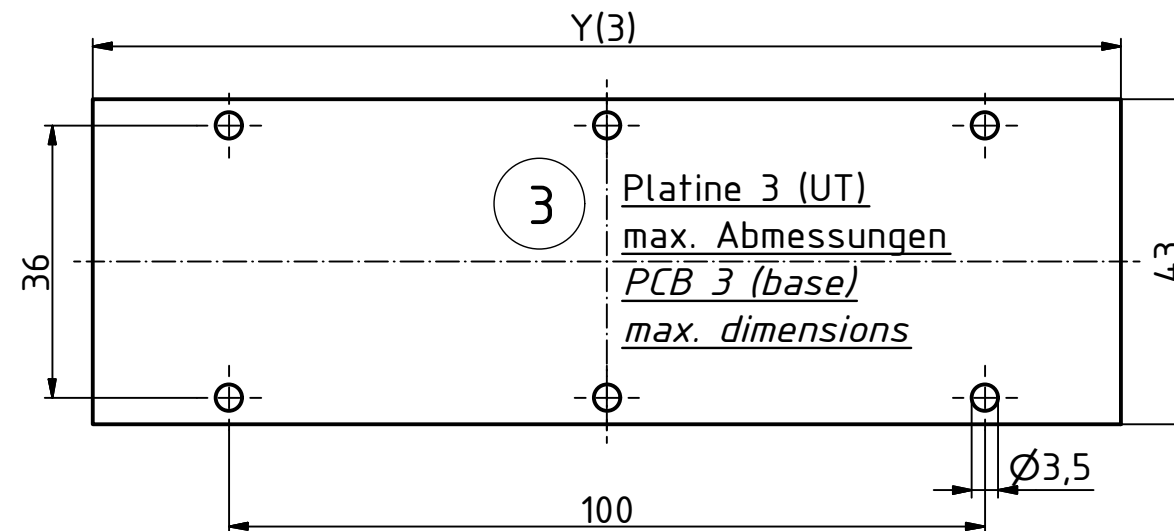
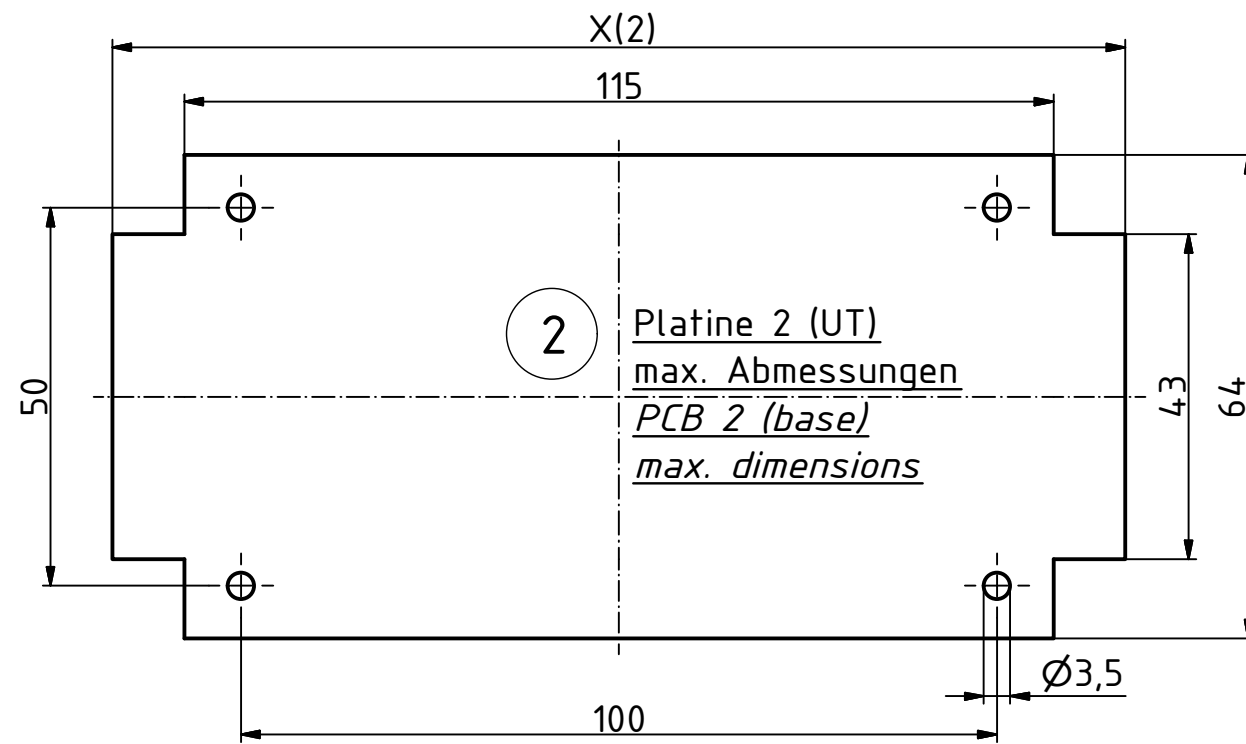
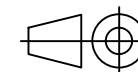


Platinen passen für / PCB's suit for		
Modell / model	X(2)	Y(3)
Circum C 1435 F	132	132
Circum C 1440 F	134	134
Circum C 1450 F	134	136
Circum C 1435 F-FP	134	136
Circum C 1440 F-FP	134	138
Circum C 1450 F-FP	134	140
Circum C 1435 P	132	132
Circum C 1435 P-FP	134	136



Maßstab/ Scale: 1:1 (1:2)



Zeichnungs-Nr. / Drawing-No.:
3K 5375.081.01

Artikel / Article:
Circum C 14..
max. Platinen Katalogzg.
max. PCB's catalogue dwg

Ä.Nr/ Alt.No:

Datum/ Date:



DISK: 2803078.idw
Datum/Date: 08.07.2009 KH