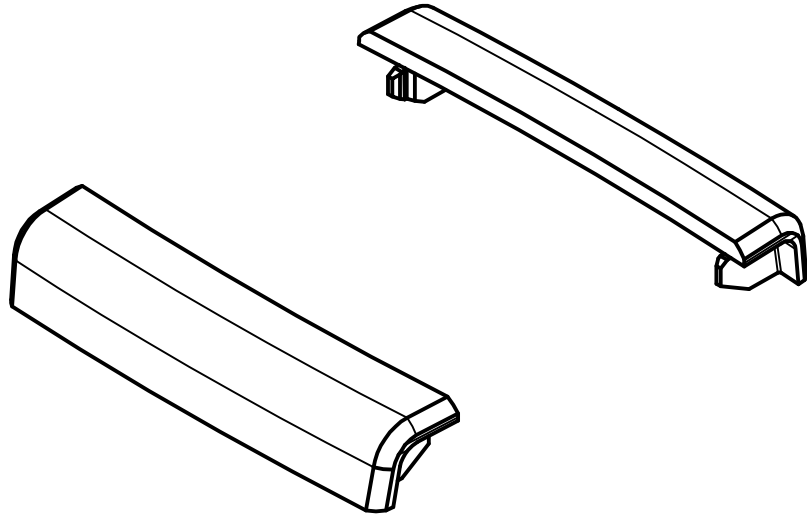
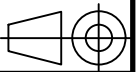


"Schutzvermerk nach DIN ISO 16016 beachten" "Please pay attention to copyright note DIN ISO 16016"



Maßstab/  
Scale: 1:1



Zeichnungs-Nr. / Drawing-No.:  
4K 5375.078.01

Artikel / Article:  
Circum C 14..  
Abdeckblende Katalogzg.  
*cover panel catalogue dwg*

Ä.Nr/  
Alt.No:

Datum/  
Date:



**BOPLA**

A Phoenix Mecano Company

DISK: 2803075.idw  
Datum/Date: 08.07.2009 KH