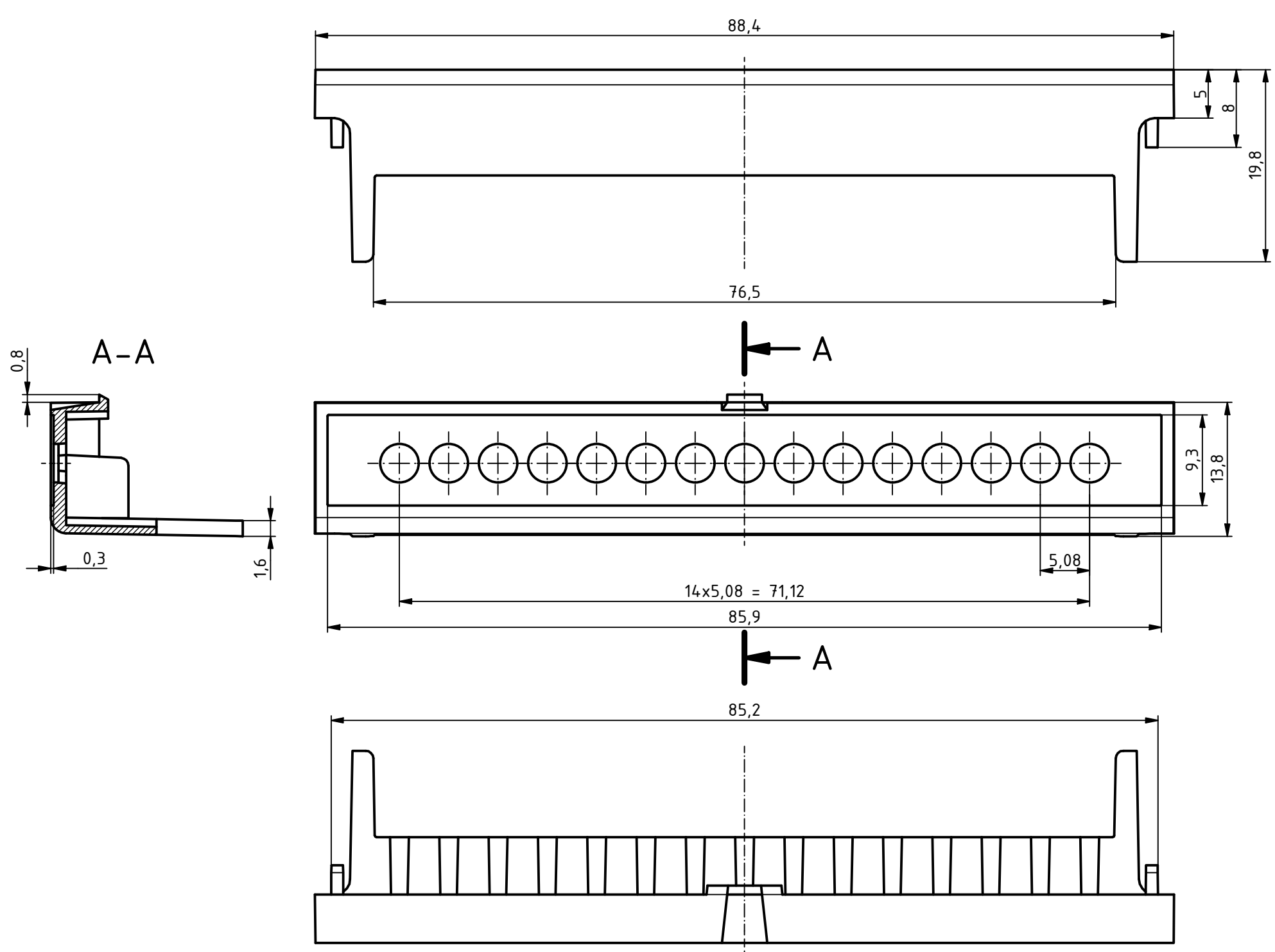
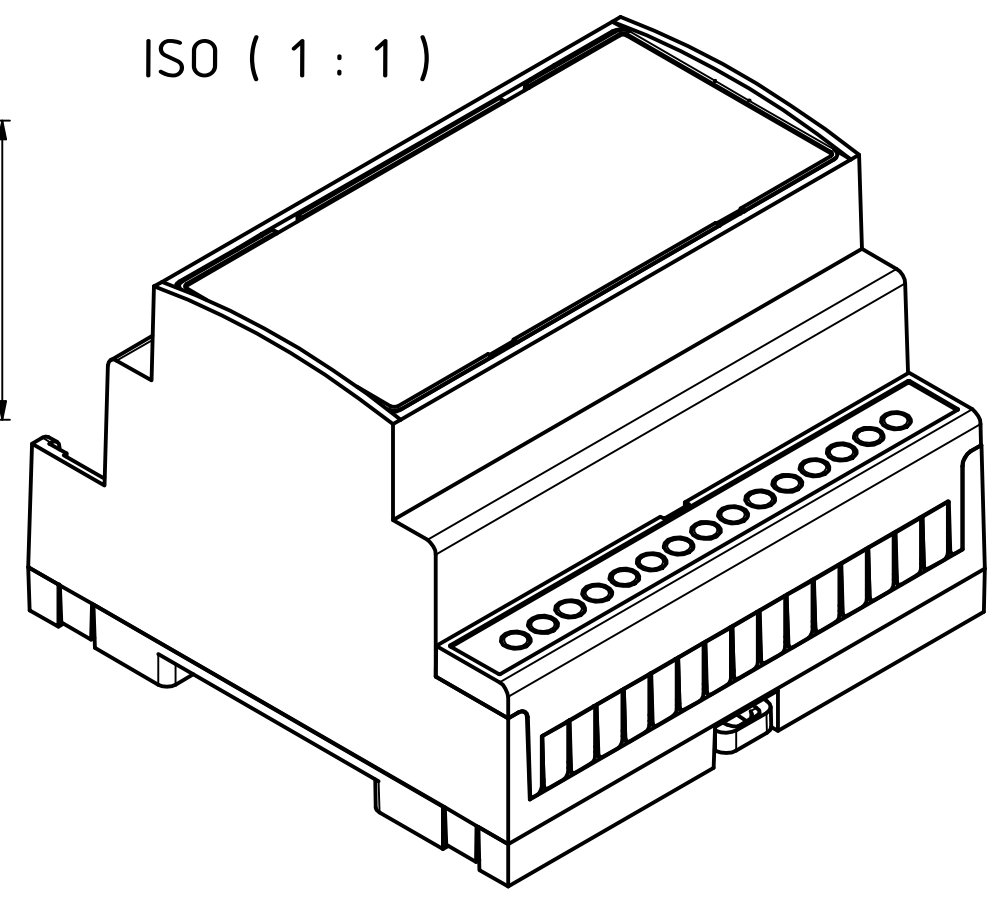


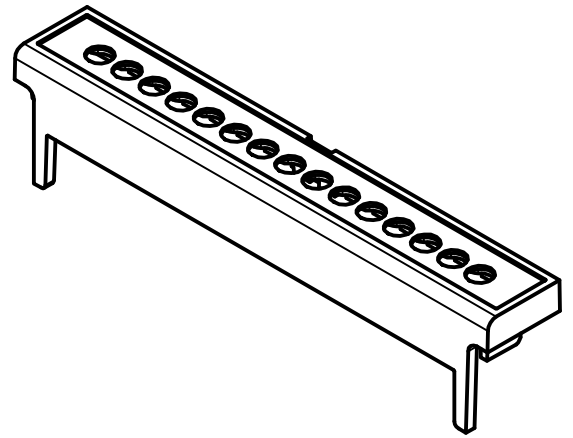
"Schutzvermerk nach DIN ISO 16016 beachten" "Please pay attention to copyright note DIN ISO 16016"



ISO (1 : 1)

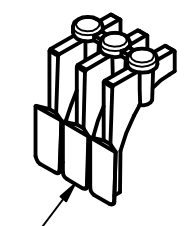


ISO (1 : 1)



Zubehör/ accessories

CNC S-5,08 Abdeckstopfen für 3-polige Klemmen
 CNC S-5,08 Cover Plug for 3-Pole Terminals



Maßstab/ Scale:		2:1 (1:1)	
Zeichnungs-Nr. / Drawing-No.: 3K 5465.010.01			
Artikel / Article: CNC KA 87.5-5,08 Klemmenabd. 5,08 Raster CNC KA 87.5-5,08 Terminal Cover 5,08 Grid Katalogzg./Catalogue draw.			
Ä.Nr/ Alt.No:	Datum/ Date:		
DISK: 2604450.idw		Datum/Date: 11.11.2020 BSCH/JL	
		 BOPLA A Phoenix Mecano Company	