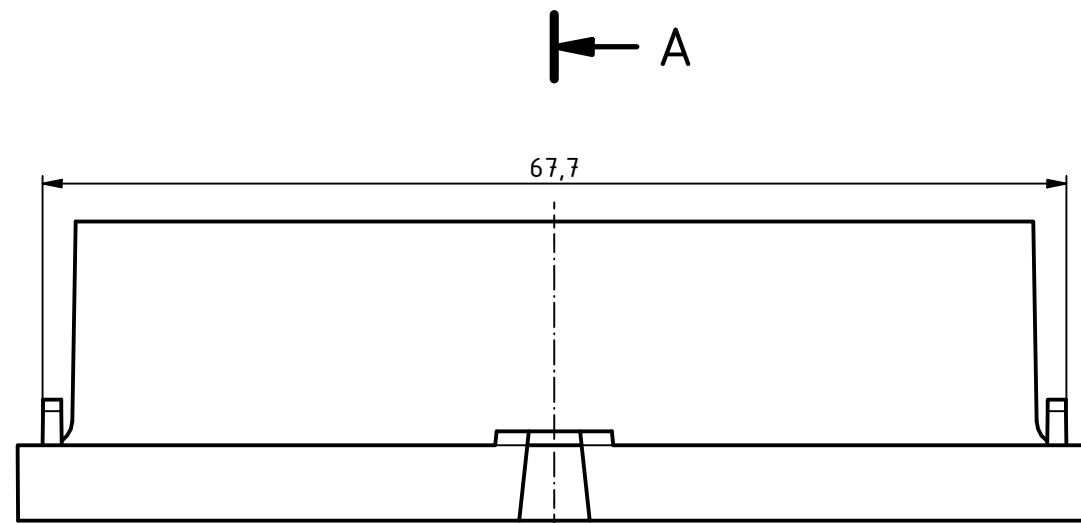
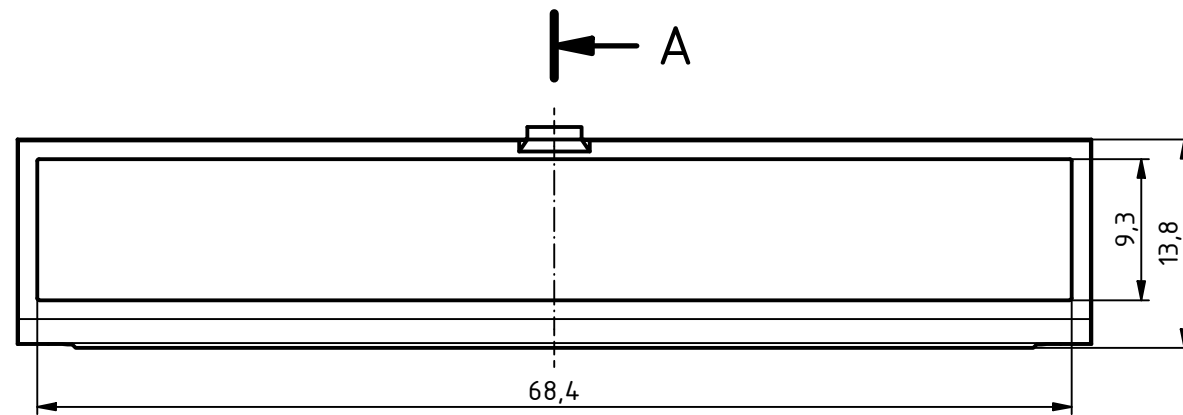
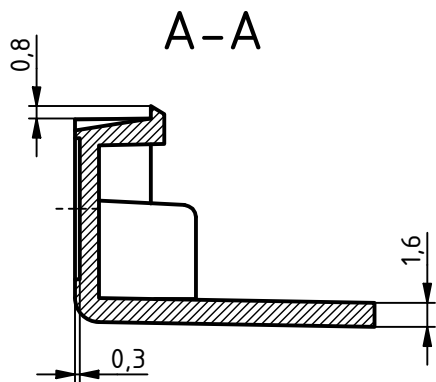
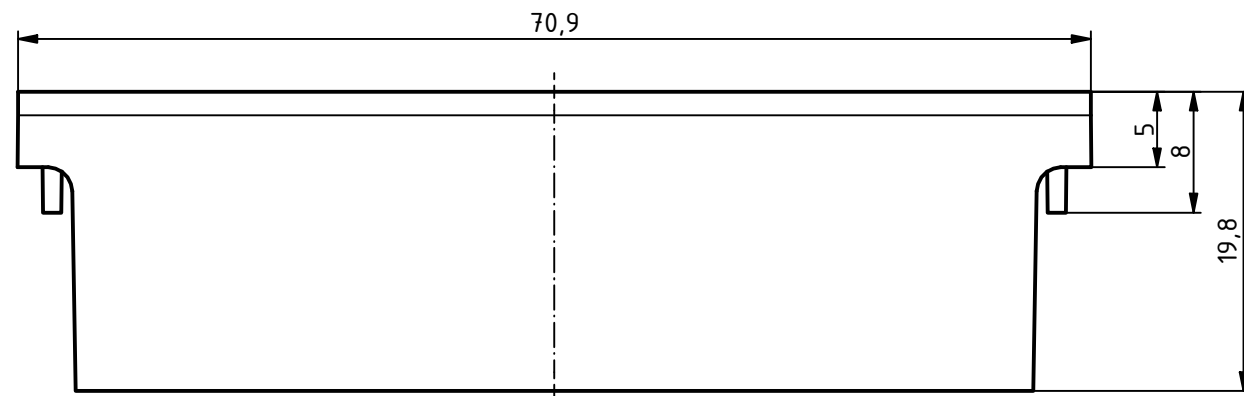
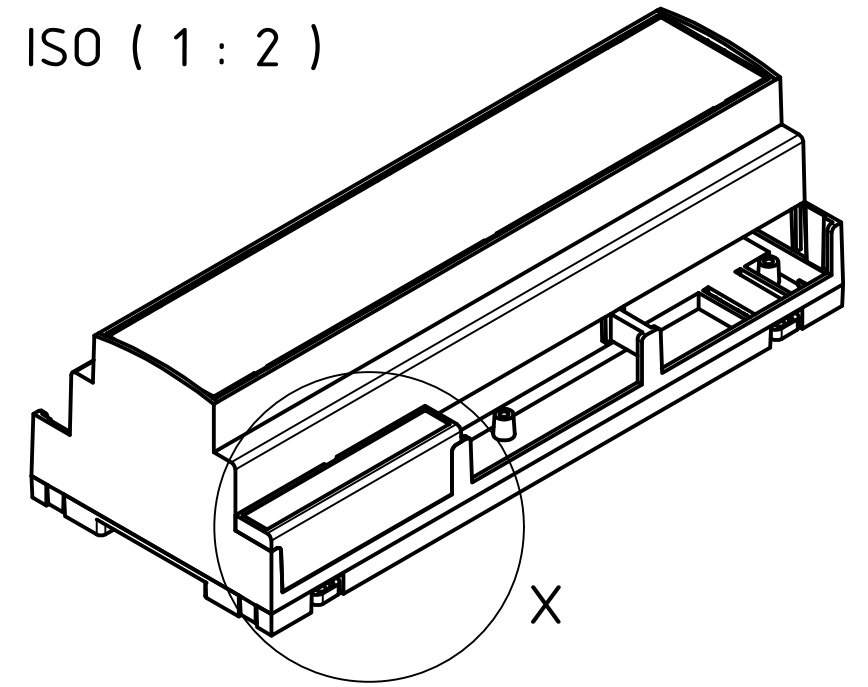


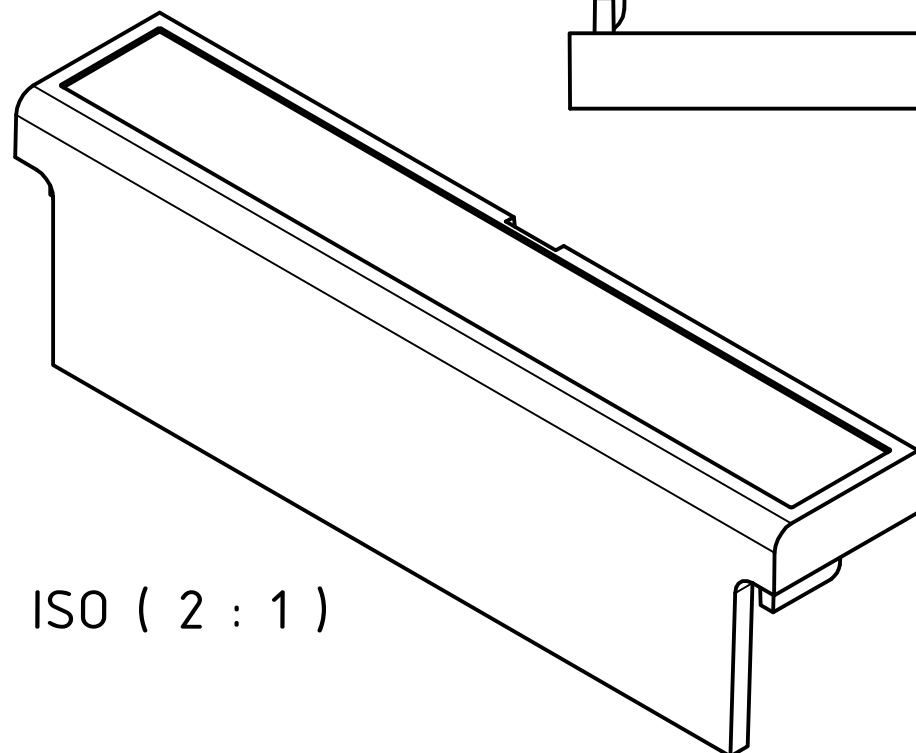
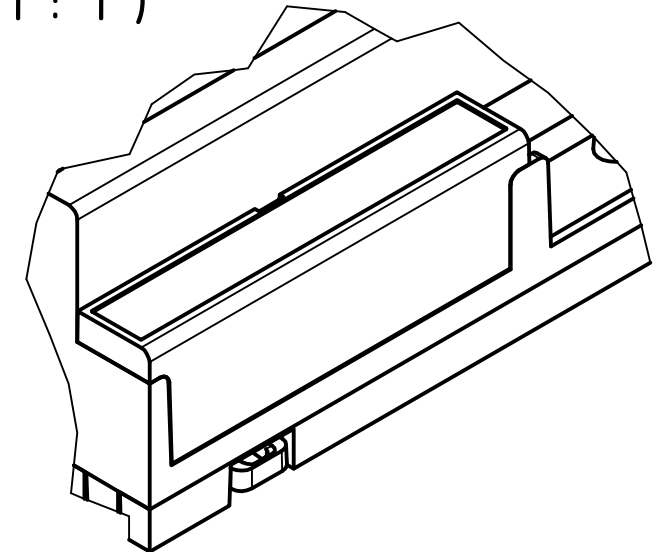
"Schutzvermerk nach DIN ISO 16016 beachten" "Please pay attention to copyright note DIN ISO 16016"



ISO ( 1 : 2 )



X ( 1 : 1 )



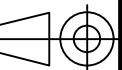
ISO ( 2 : 1 )

**Zeichnung nicht freigegeben**  
**Drawing not approved**

Freigabe am / approved on \_\_\_\_\_  
durch / by \_\_\_\_\_  
Die Gültigkeit dieses Dokuments erlischt mit der Freigabe. Gültig sind die daraus erstellten Unterlagen.  
The validity of this document ends after approval. The documentation prepared using it is valid.

Entwicklungsstand vom 09.11.2020  
Development status as of

Maßstab/ Scale: 2:1 (1:1, 1:2)



Zeichnungs-Nr. / Drawing-No.:  
3K 5465.027.E1

Artikel / Article:  
CNC KA 70.0-G Klemmenabd. geschlossen  
CNC KA 70.0-G Terminal Cover closed  
Katalogzg./Catalogue draw.

Ä.Nr/ Alt.No:	Datum/ Date:
DISK: 2604489.idw	
Datum/Date: 08.10.2020 JL	

