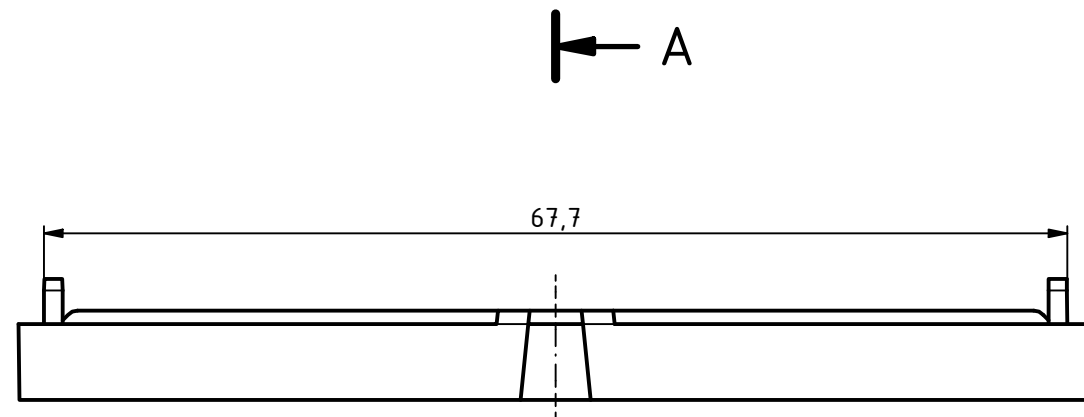
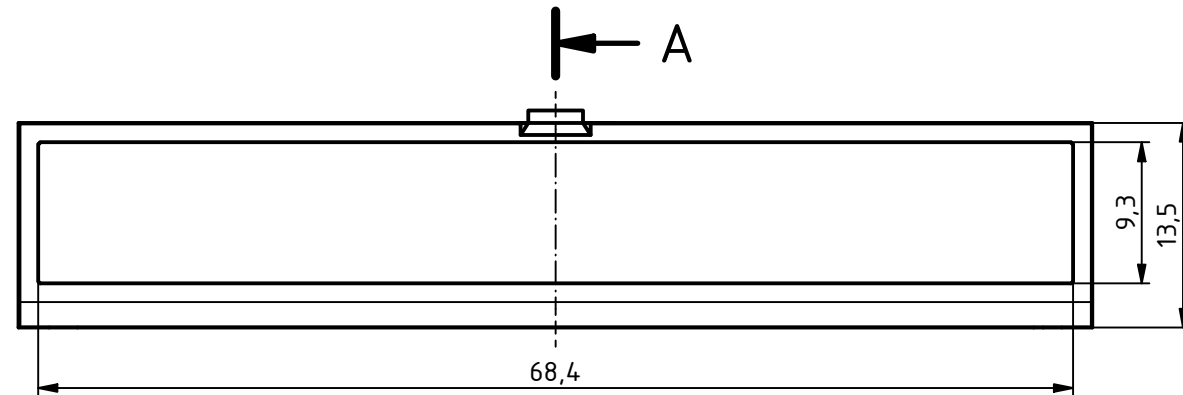
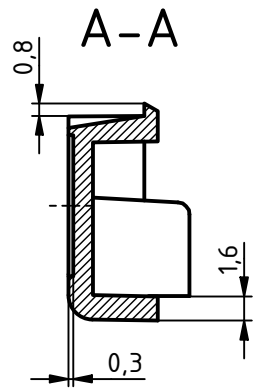
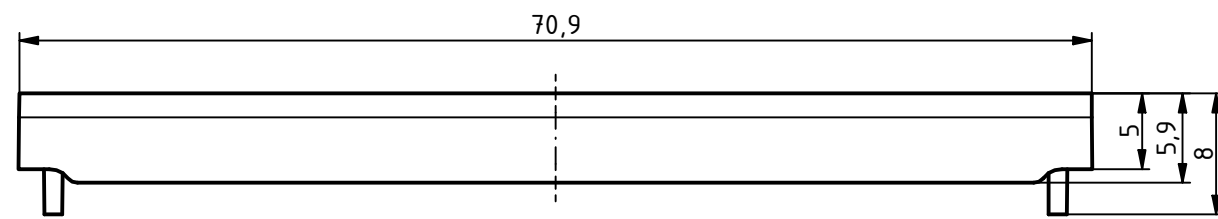
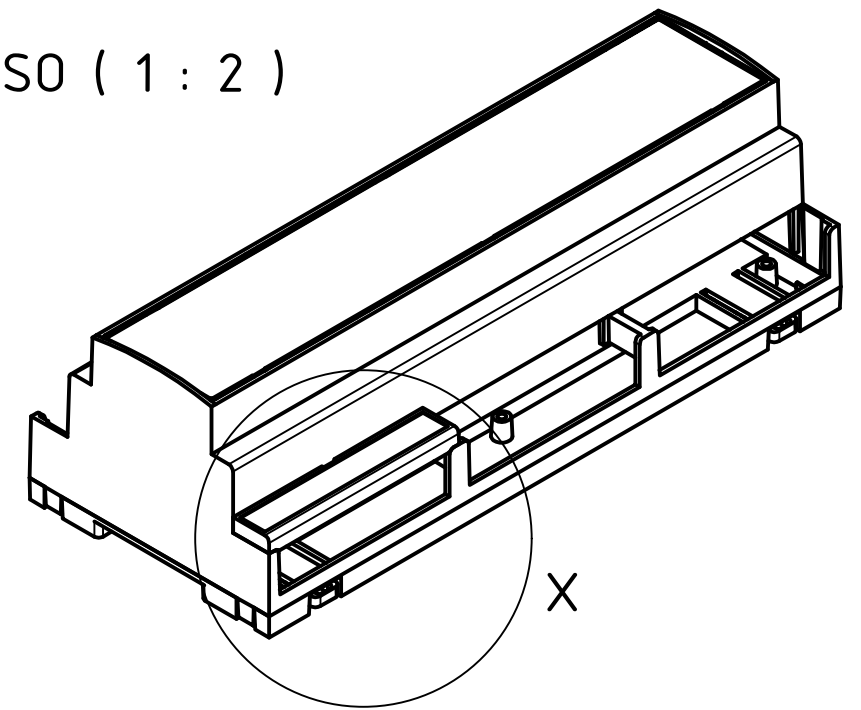


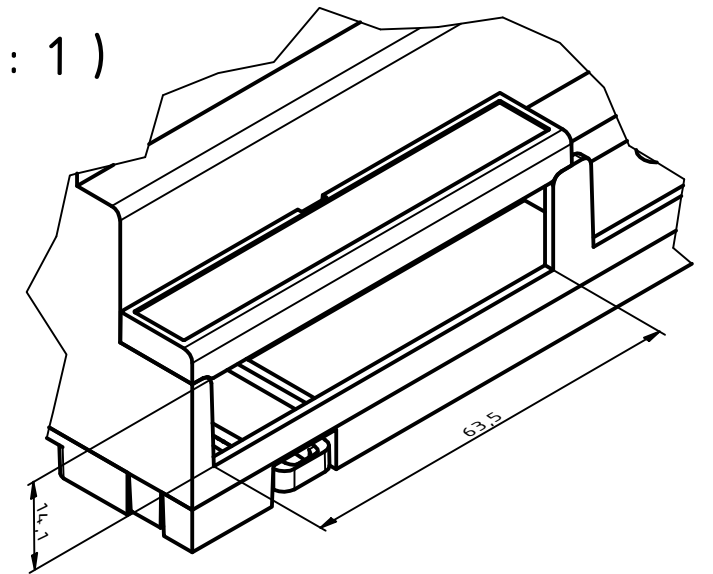
"Schutzvermerk nach DIN ISO 16016 beachten" "Please pay attention to copyright note DIN ISO 16016"



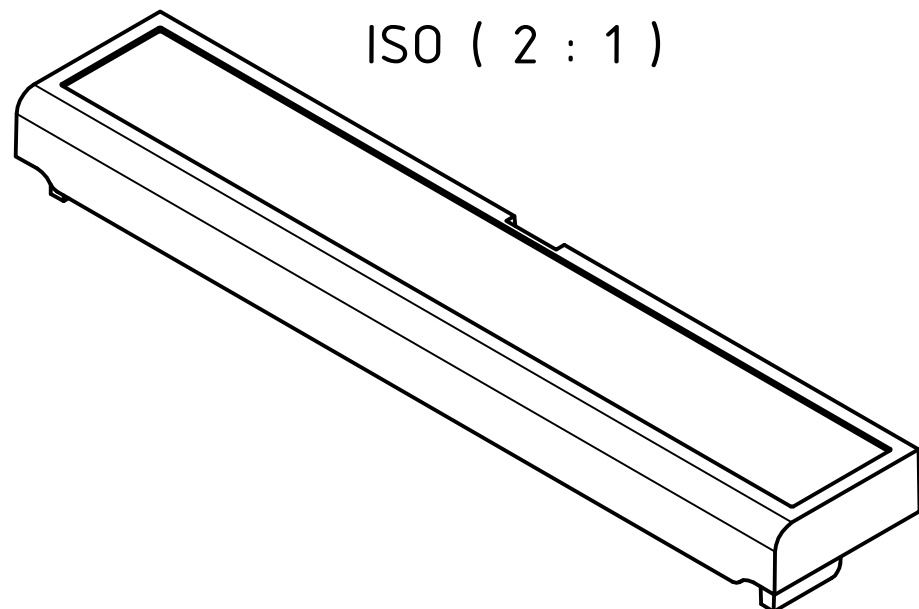
ISO ( 1 : 2 )



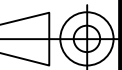
X ( 1 : 1 )



ISO ( 2 : 1 )



Maßstab/ Scale: 2:1 (1:1, 1:2)



Zeichnungs-Nr. / Drawing-No.:  
3K 5465.026.01

Artikel / Article:  
CNC KA 70.0-S Klemmenabd. vorn offen  
CNC KA 70.0-S Terminal Cover open at the front  
Katalogzg./Catalogue draw.

Ä.Nr/  
Alt.No:

Datum/  
Date:



DISK: 2604488.idw  
Datum/Date: 11.11.2020 JL