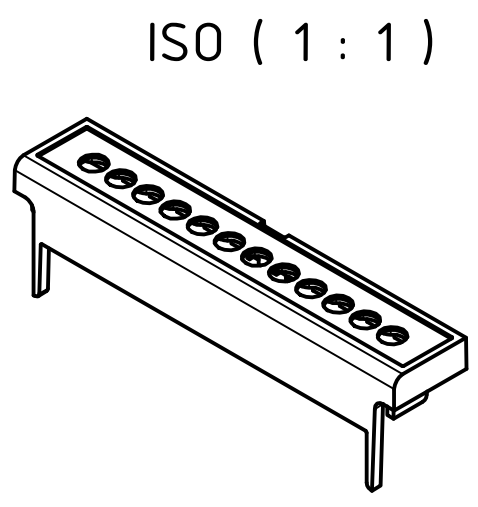
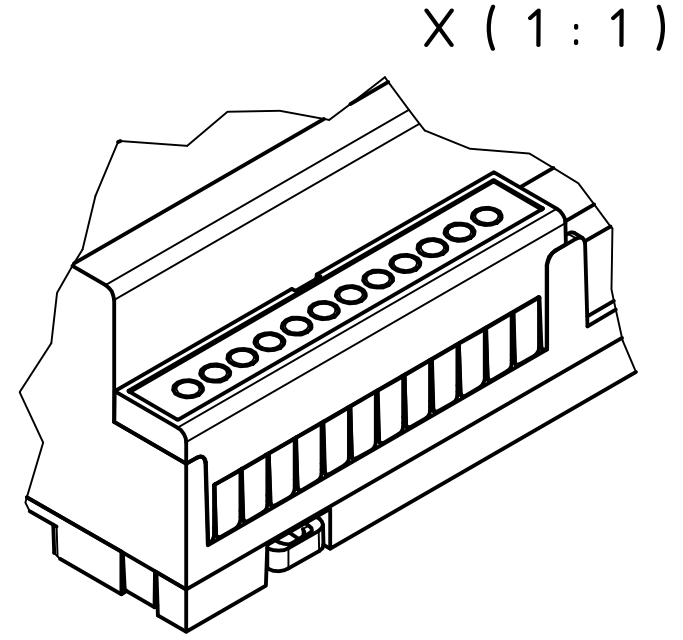
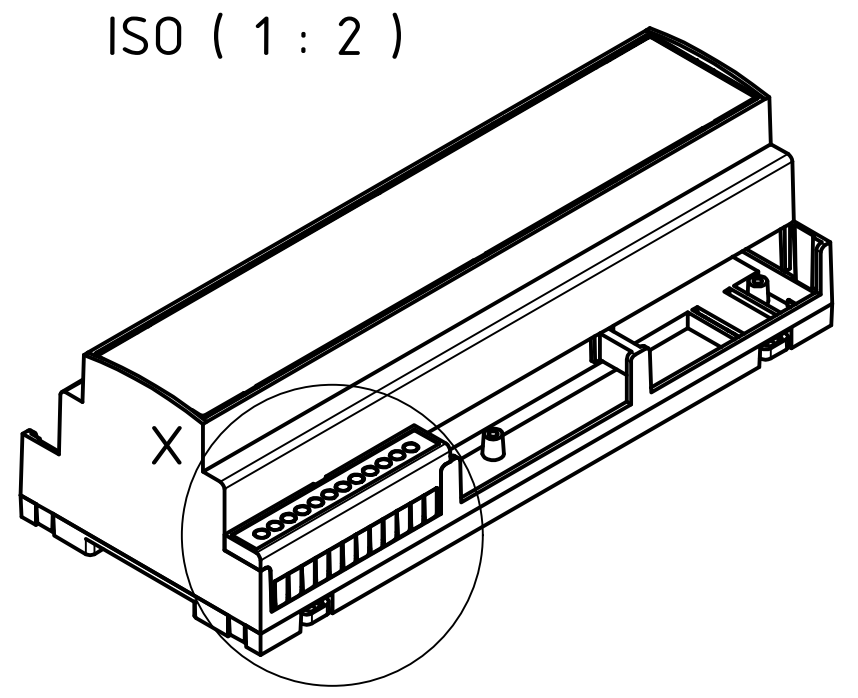
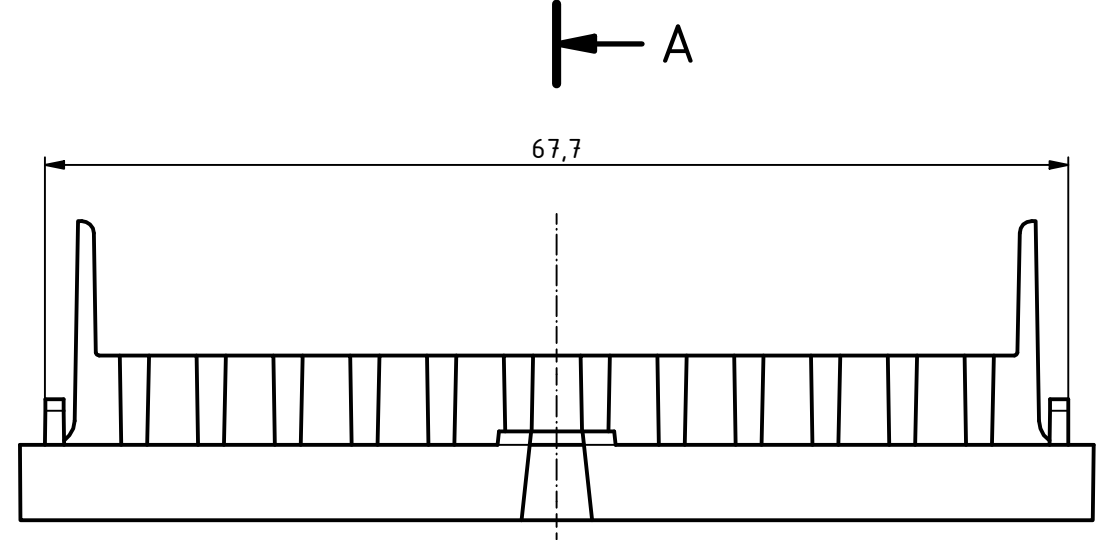
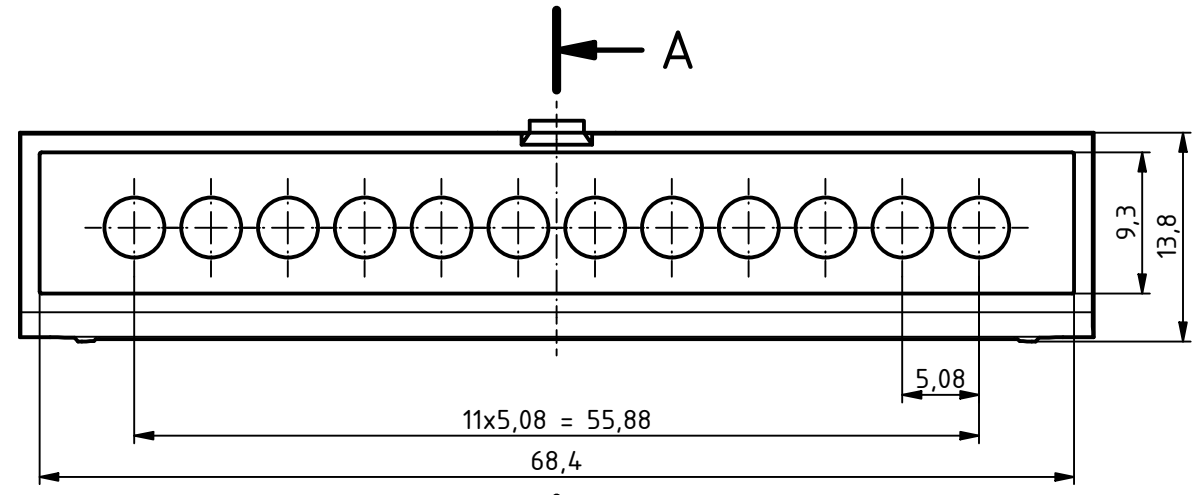
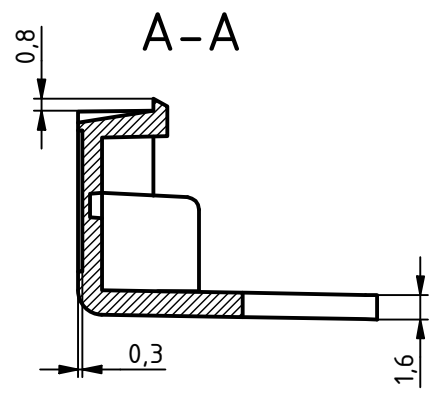
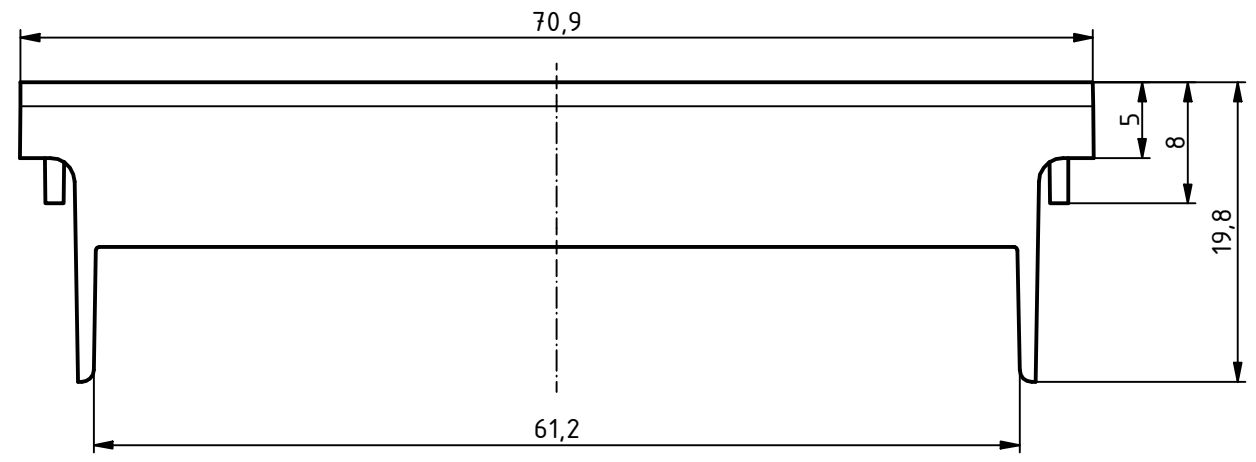
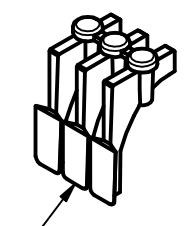


"Schutzvermerk nach DIN ISO 16016 beachten" "Please pay attention to copyright note DIN ISO 16016"



## Zubehör/ accessories

CNC S-5,08 Abdeckstopfen für 3-polige Klemmen  
 CNC S-5,08 Cover Plug for 3-Pole Terminals



Maßstab/ Scale:	2:1 (1:1, 1:2)	
Zeichnungs-Nr. / Drawing-No.:	3K 5465.024.01	
Artikel / Article:	CNC KA 70.0-5,08 Klemmenabd. 5,08 Raster CNC KA 70.0-5,08 Terminal Cover 5,08 Grid Katalogzg./Catalogue draw.	
Ä.Nr./ Alt.No.:	Datum/ Date:	
DISK:	2604486.idw	
Datum/Date:	11.11.2020 JL	

