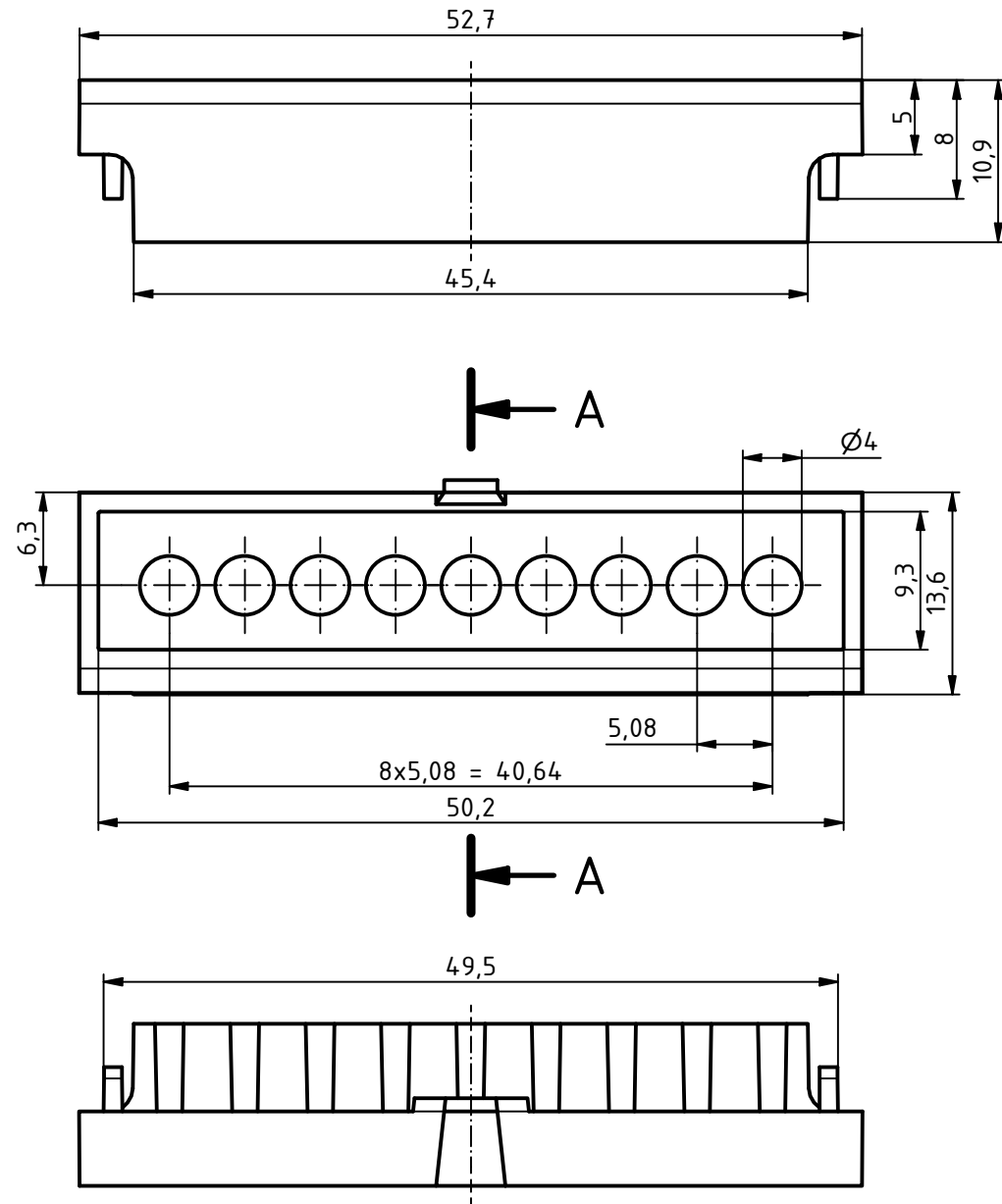
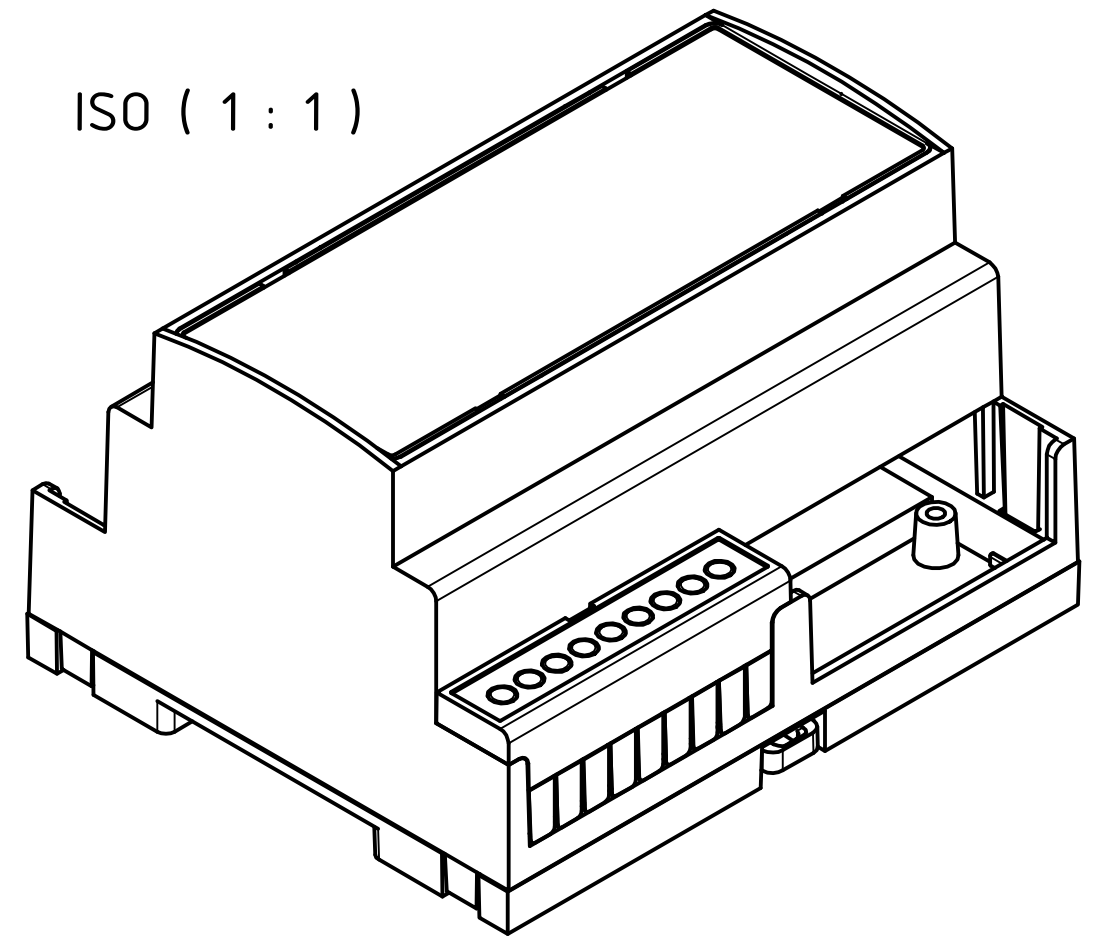


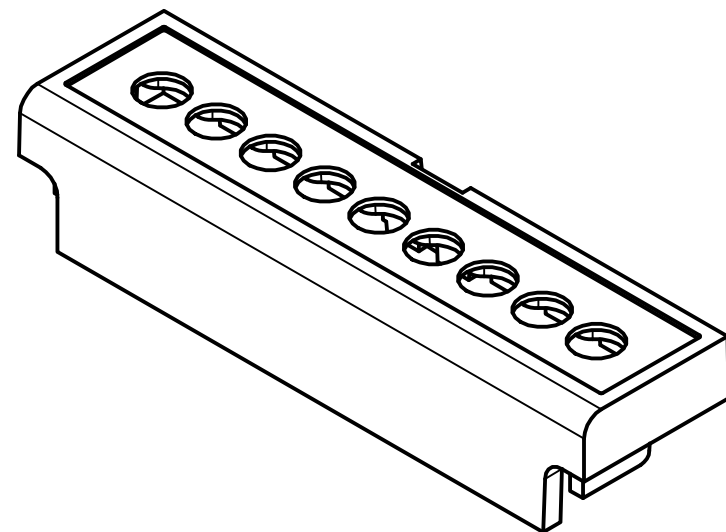
"Schutzvermerk nach DIN ISO 16016 beachten" "Please pay attention to copyright note DIN ISO 16016"



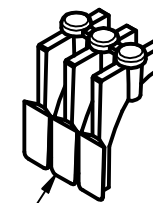
ISO (1 : 1)



ISO (2 : 1)

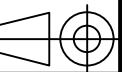


Zubehör/ accessories



CNC S-5,08 Abdeckstopfen für 3-polige Klemmen
CNC S-5,08 Cover Plug for 3-Pole Terminals

Maßstab/ Scale: 2:1 (1:1)



Zeichnungs-Nr. / Drawing-No.:
3K 5465.005.01

Artikel / Article:
CNC KA 52.5-5,08 Klemmenabd. 5,08 Raster
CNC KA 52.5-5,08 Terminal Cover 5,08 Grid
Katalogzg./Catalogue draw.

Ä.Nr/
Alt.No:

Datum/
Date:



DISK: 2604445.idw
Datum/Date: 11.11.2020 BSCH/JL