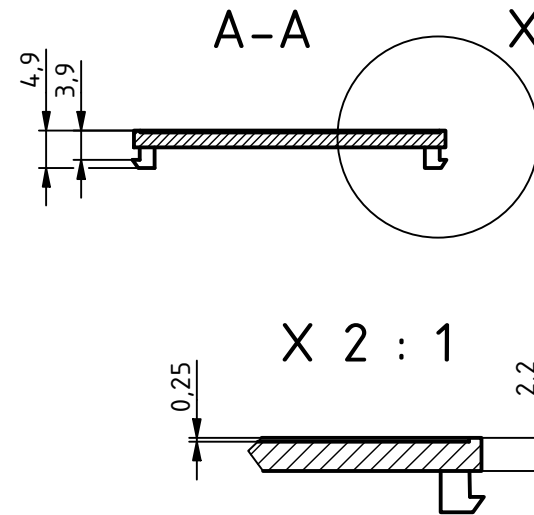
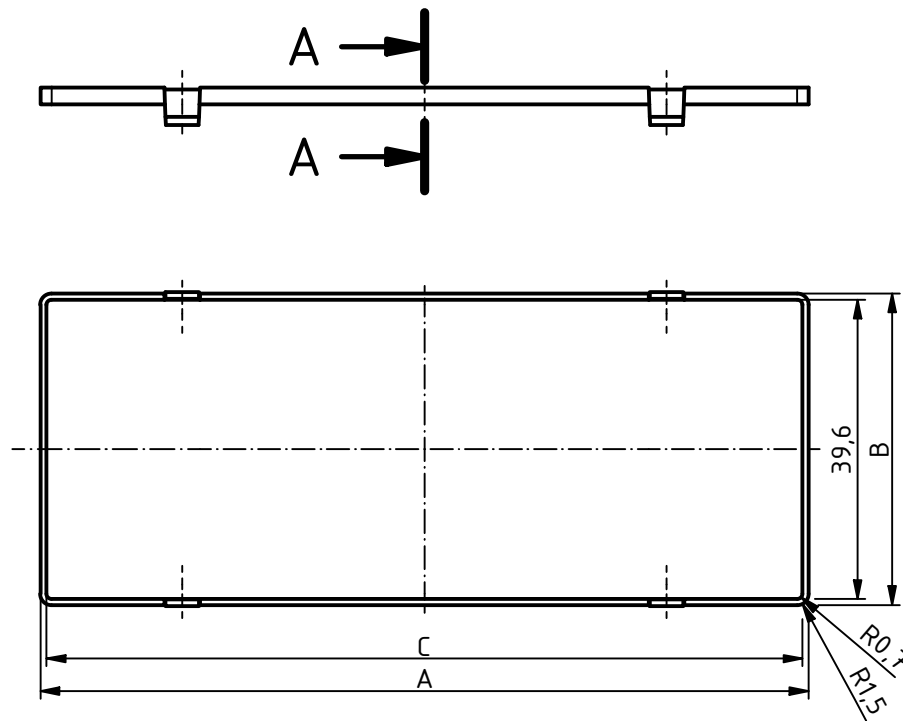
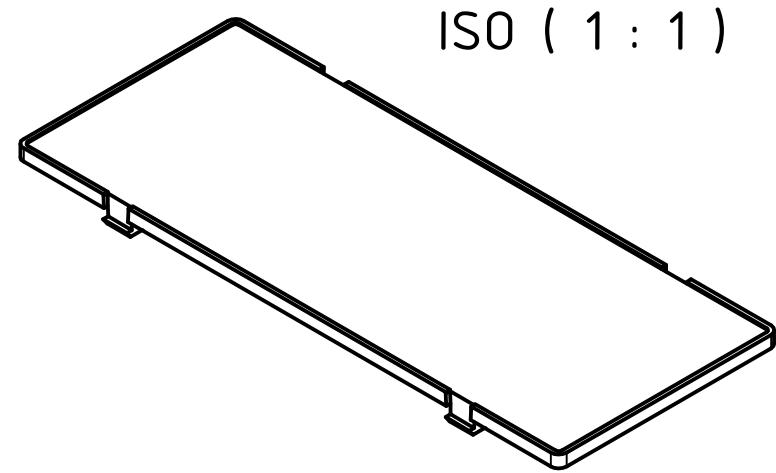
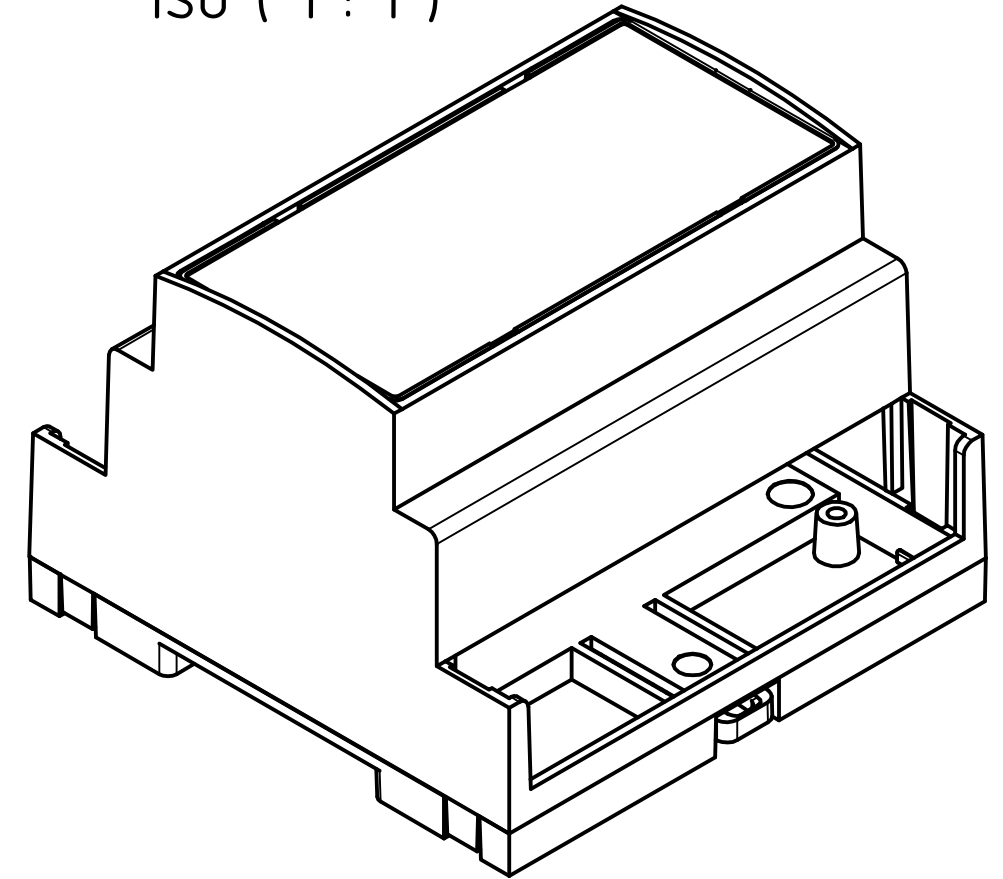


"Schutzvermerk nach DIN ISO 16016 beachten" "Please pay attention to copyright note DIN ISO 16016"



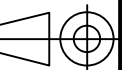
ISO (1 : 1)



CNC - Frontplatte / Top Cover

Modell / model	A	B	C
CNC 87.5 F	83,95	41,15	82,35
CNC 87.5 F-G	83,95	41,15	82,35
CNC 87.5 F-IR	83,95	41,15	82,35
CNC 105.0 F	101,6	41,2	100,0
CNC 105.0 F-G	101,6	41,2	100,0
CNC 105.0 F-IR	101,6	41,2	100,0
CNC 140.0 F	137,5	41,15	135,9
CNC 140.0 F-G	137,5	41,15	135,9
CNC 140.0 F-IR	137,5	41,15	135,9
CNC 157.5 F	154,5	41,15	152,9
CNC 157.5 F-G	154,5	41,15	152,9
CNC 157.5 F-IR	154,5	41,15	152,9
CNC 175.0 F	172,45	41,15	170,9
CNC 175.0 F-G	172,45	41,15	170,9
CNC 175.0 F-IR	172,45	41,15	170,9
CNC 210.0 F	208,55	41,15	206,95
CNC 210.0 F-G	208,55	41,15	206,95
CNC 210.0 F-IR	208,55	41,15	206,95

Maßstab/ Scale: 1:1 (2:1)



Zeichnungs-Nr. / Drawing-No.:
3K 5465.014.02

Artikel / Article:
CNC ... Frontplatte oben
CNC ... Top Cover
Katalogzg./Catalogue draw.

4334 06.05.2021
Ä.Nr/ Alt.No: Datum/ Date:

DISK: 2604454.idw
Datum/Date: 11.11.2020 BSCH/JL

