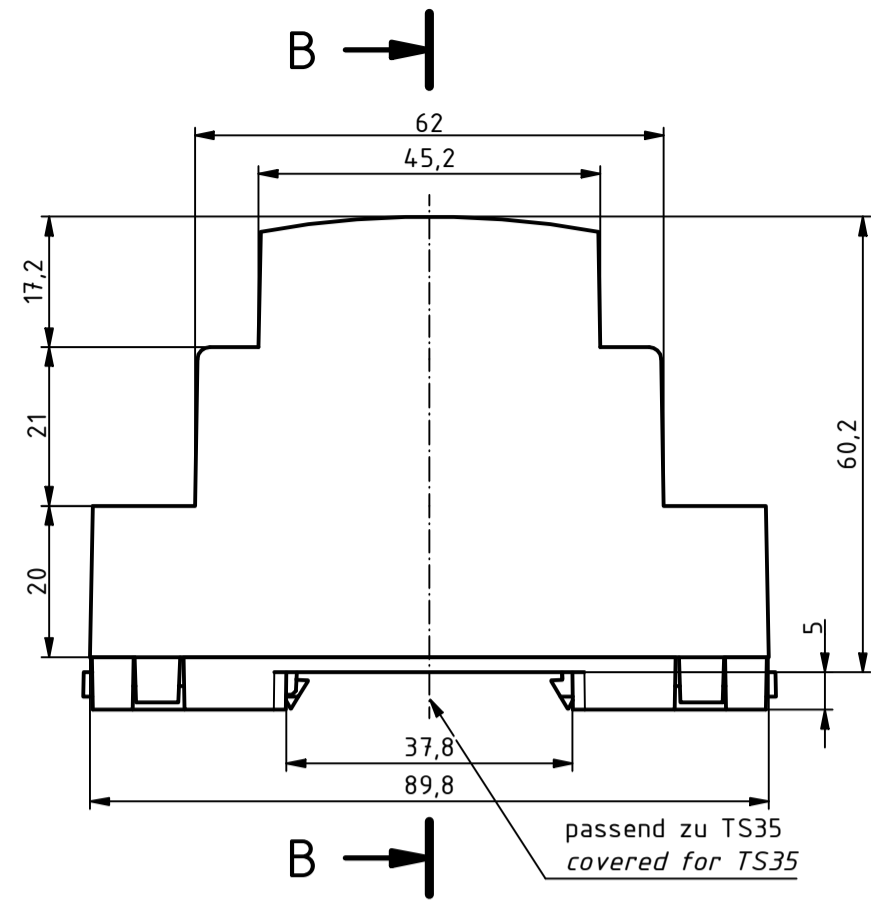
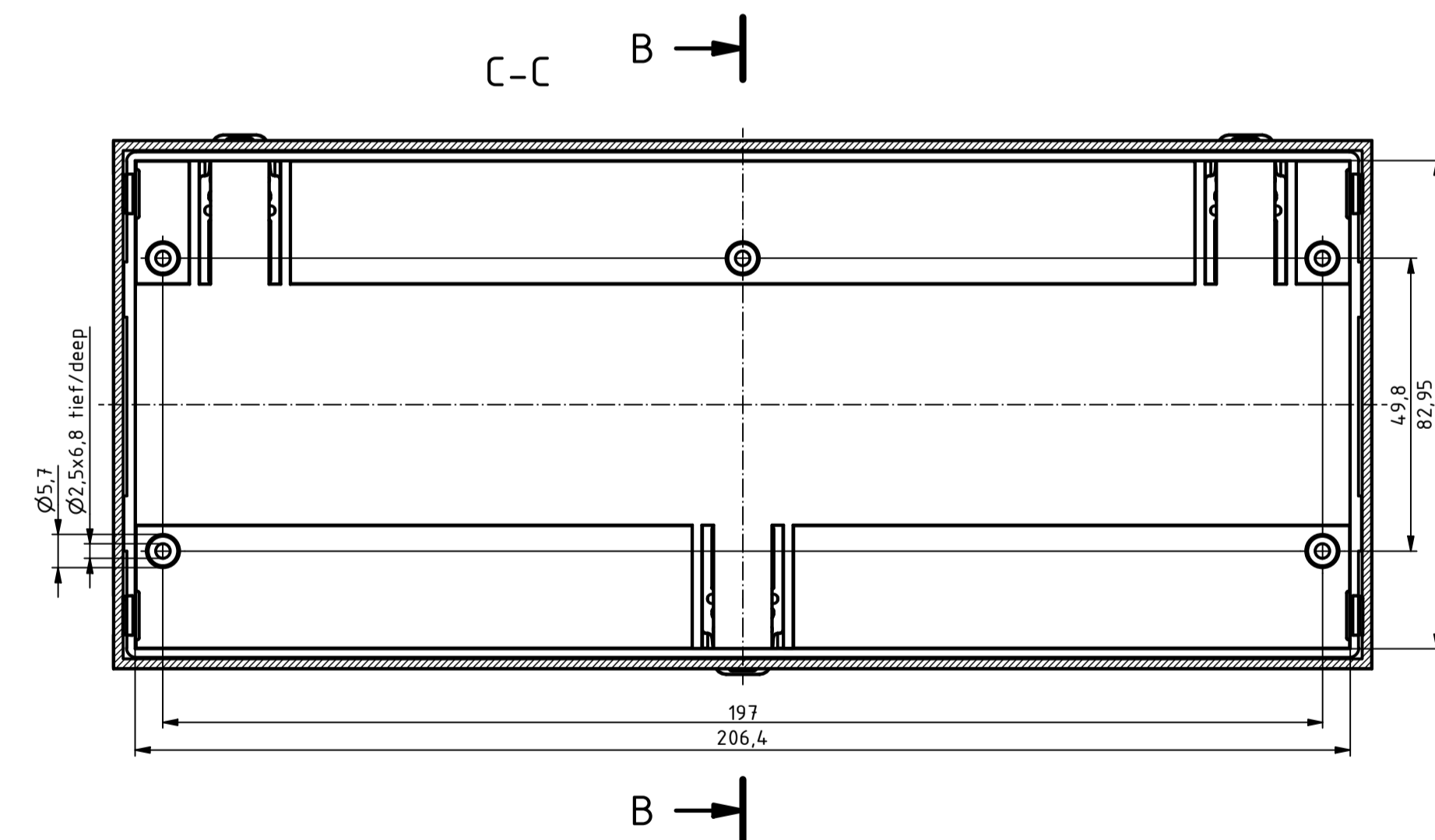
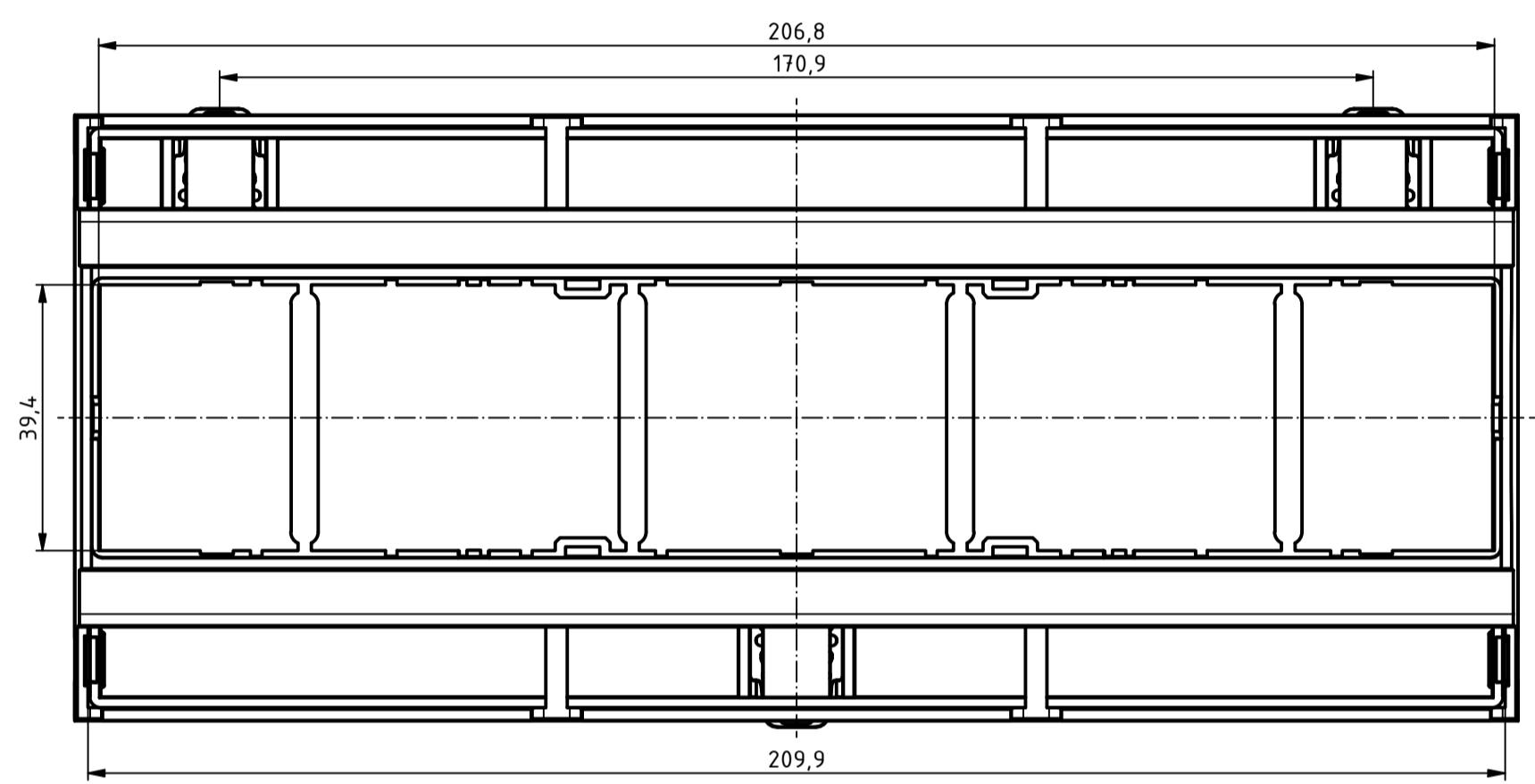
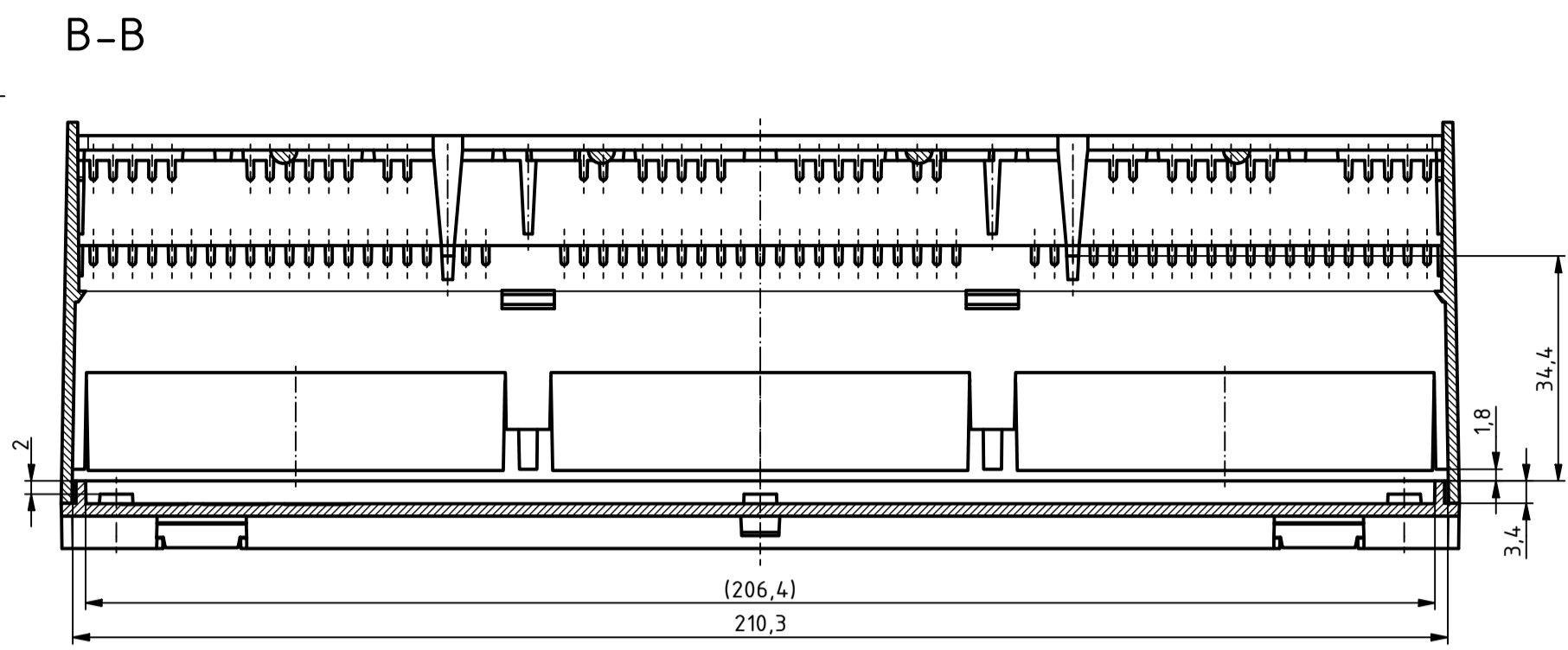
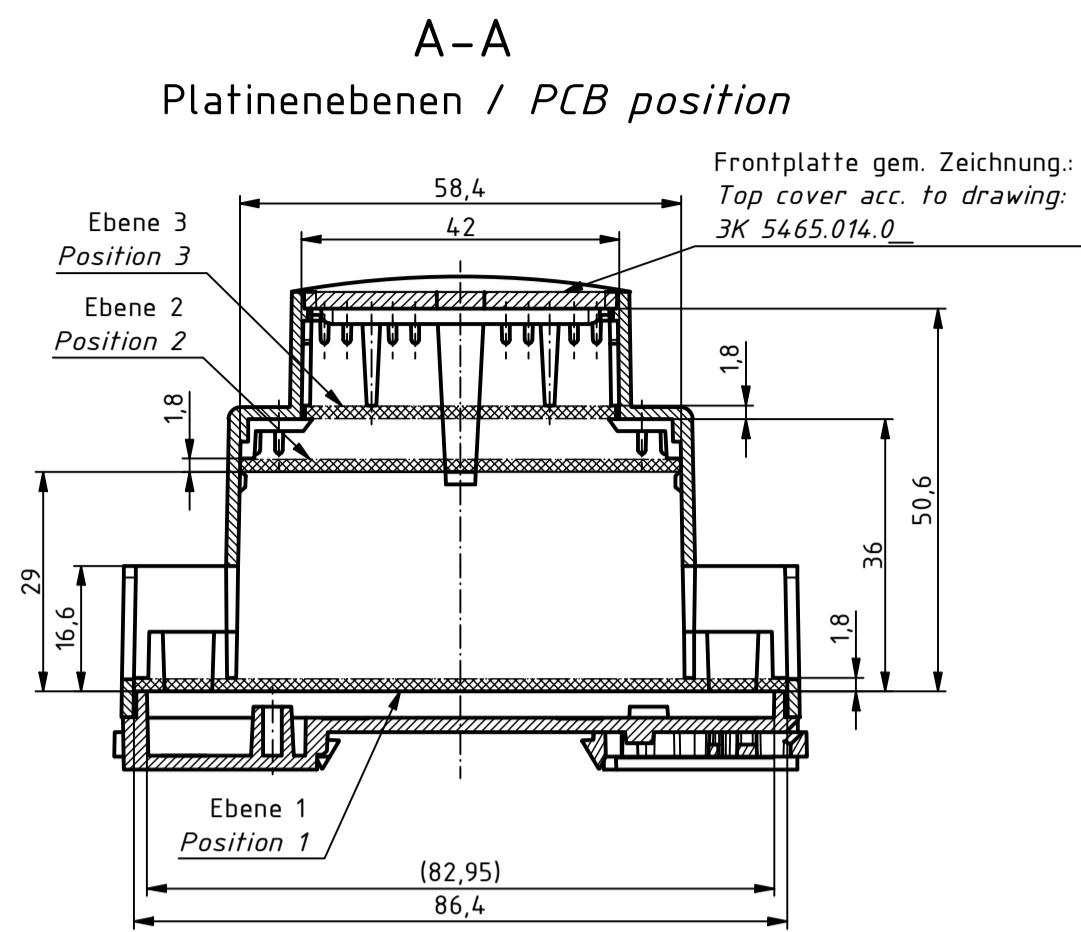
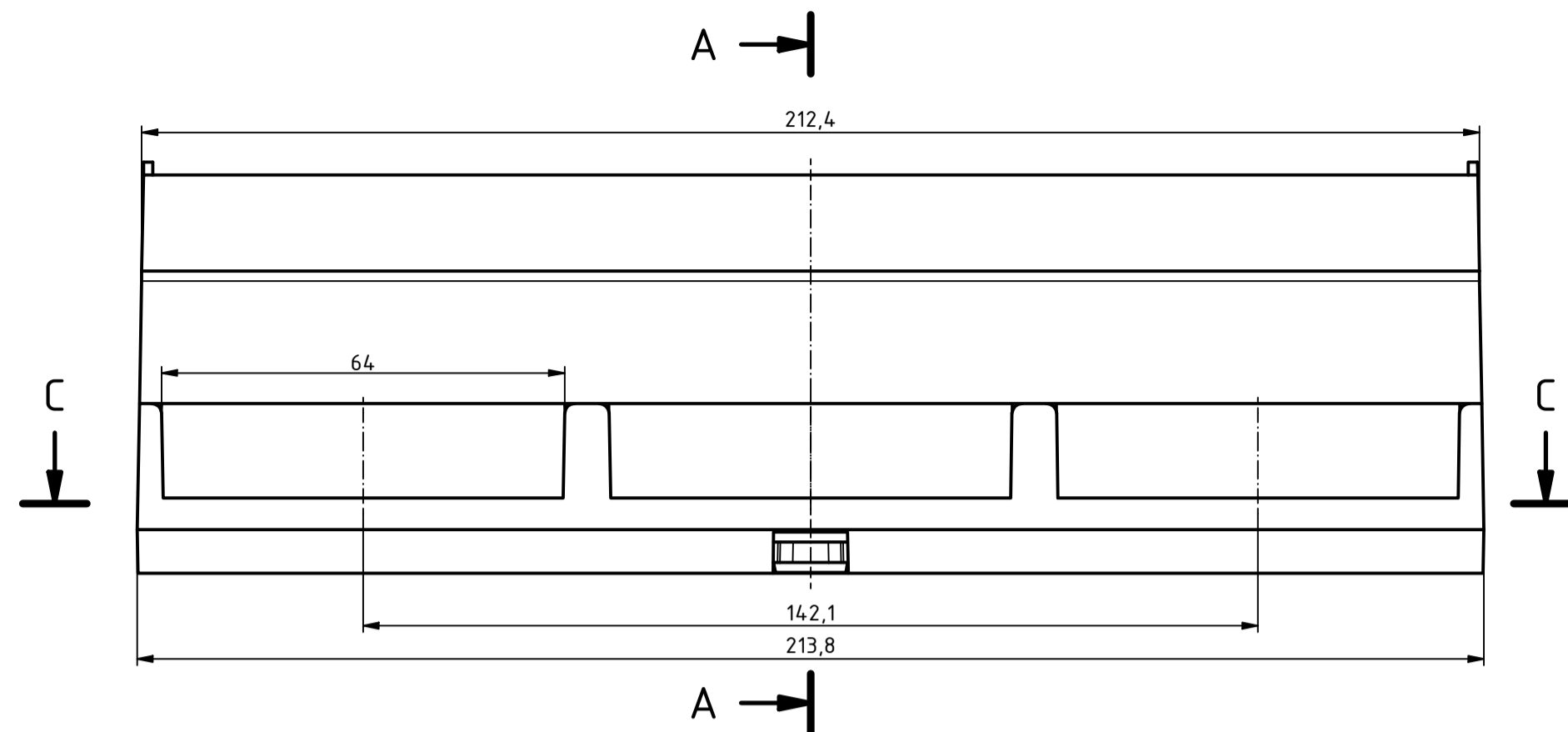


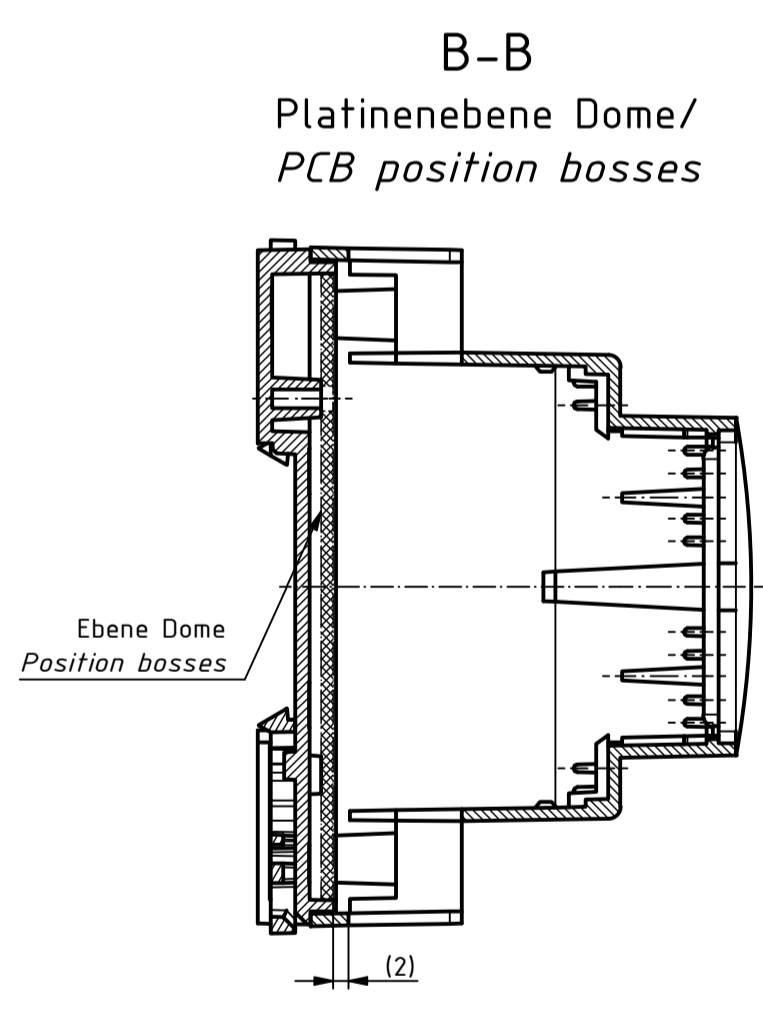
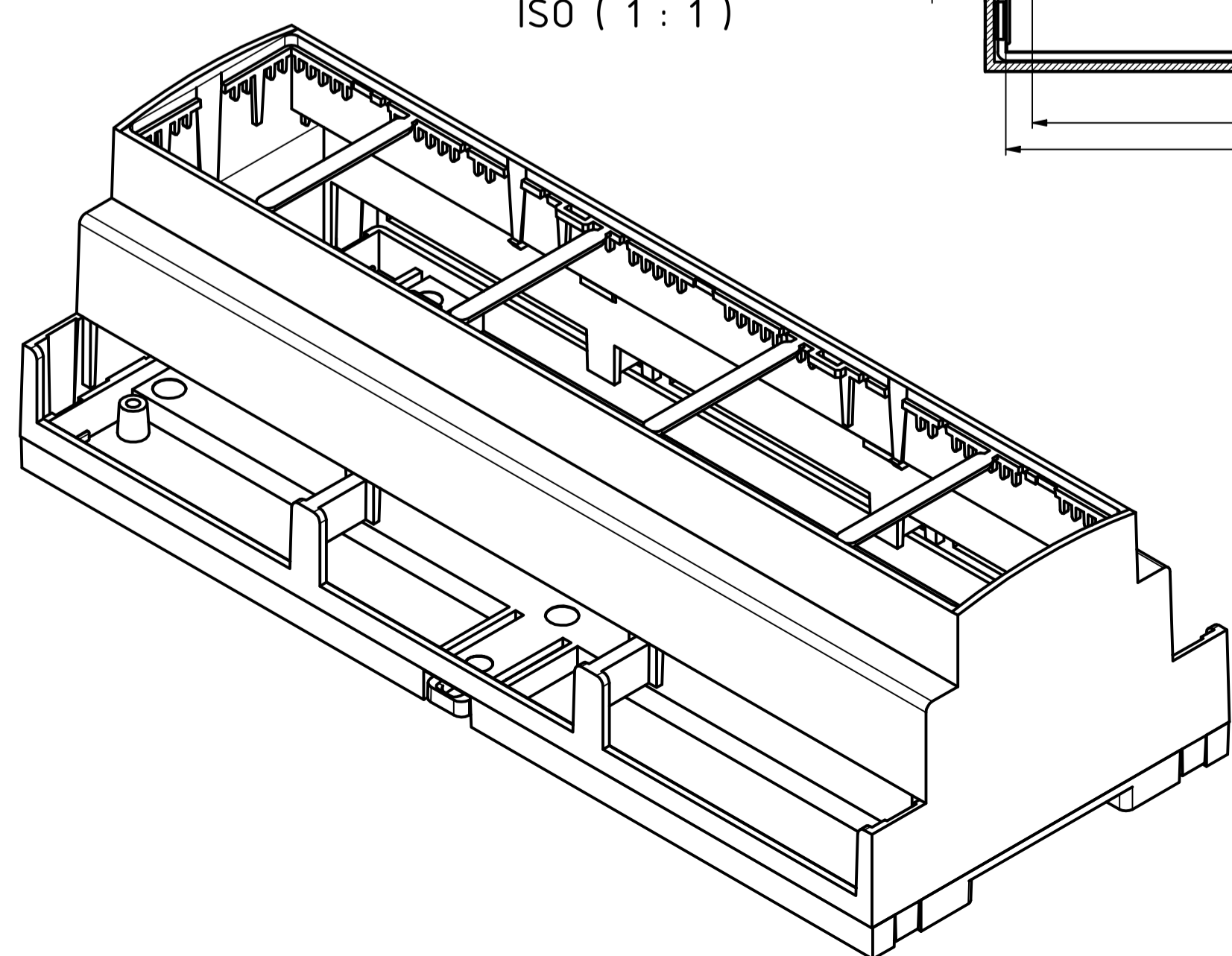
"Schutzmerk nach DIN ISO 16016 beachten" - "Please pay attention to copyright note DIN ISO 16016"



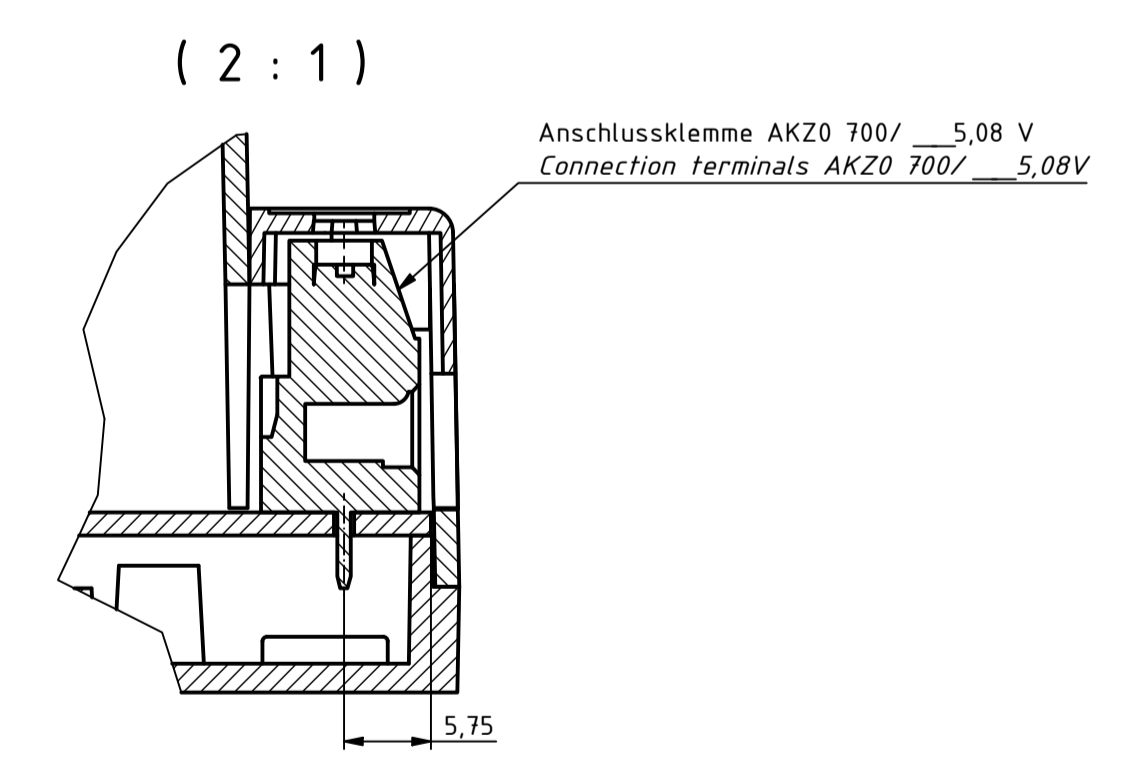
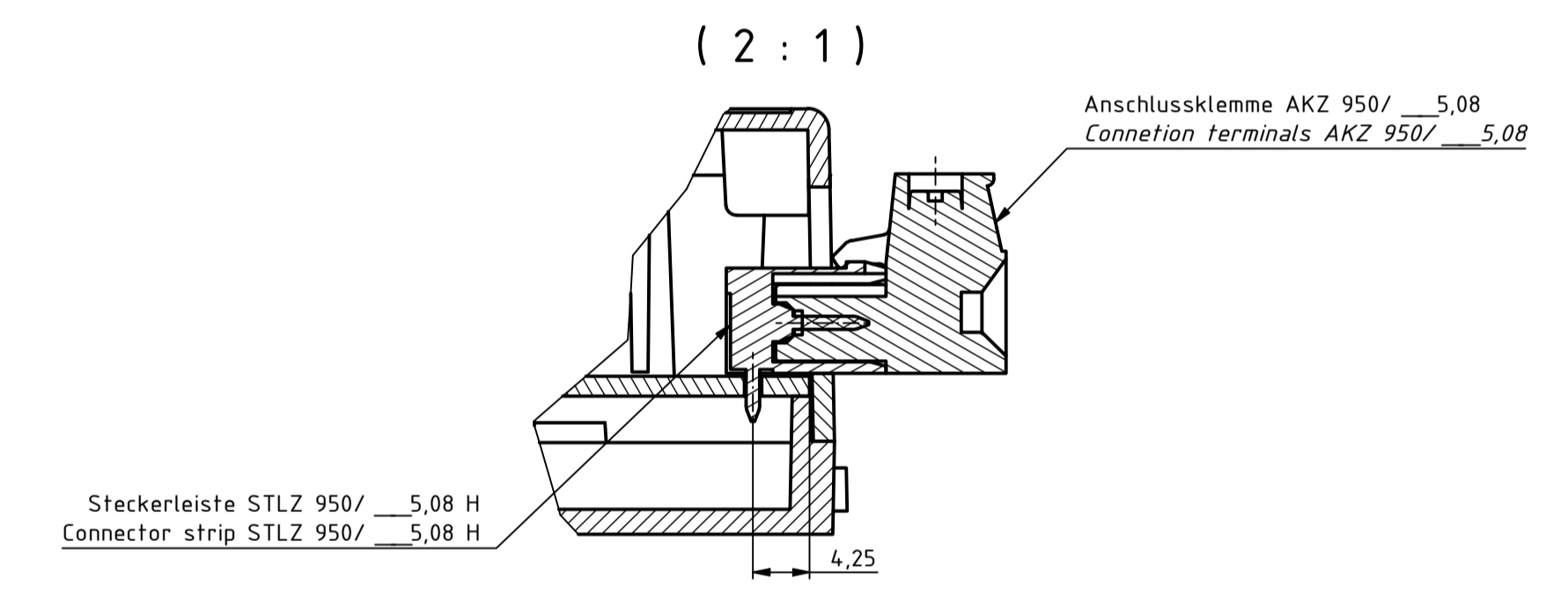
passend zu TS35  
covered for TS35



ISO ( 1 : 1 )



Zubehör/ accessories



Platinenabmessungen / PCB dimensions

Platinenebene / PCB position	L	B	H
Ebene 1 Position 1	86,1	210,2	1,6
Ebene 2 Position 2	58,1	208,2	1,6
Ebene 3 Position 3	40,9	208,3	1,6
Ebene Dome Position bosses	82,5	205,9	1,6

Maßstab/ Scale: 1:1 (2:1)

Zeichnungs-Nr. / Drawing-No.: 1K 5465.023.02

Artikel / Article: CNC 210.0 CombiNorm-Control Gehäuse  
Modulbreite 12 (TE / M)  
CNC 210.0 CombiNorm-Control Enclosure  
Module width 12 (TE / M)  
Katalogzg./Catalogue draw.

4387 26.08.2022  
A.Nr./ Alt.No. Datum/ Date:

DISK: 2604485.idw  
Datum/Date: 11.11.2020 BSCH/JL

**BOPLA**  
A Phoenix Mecano Company