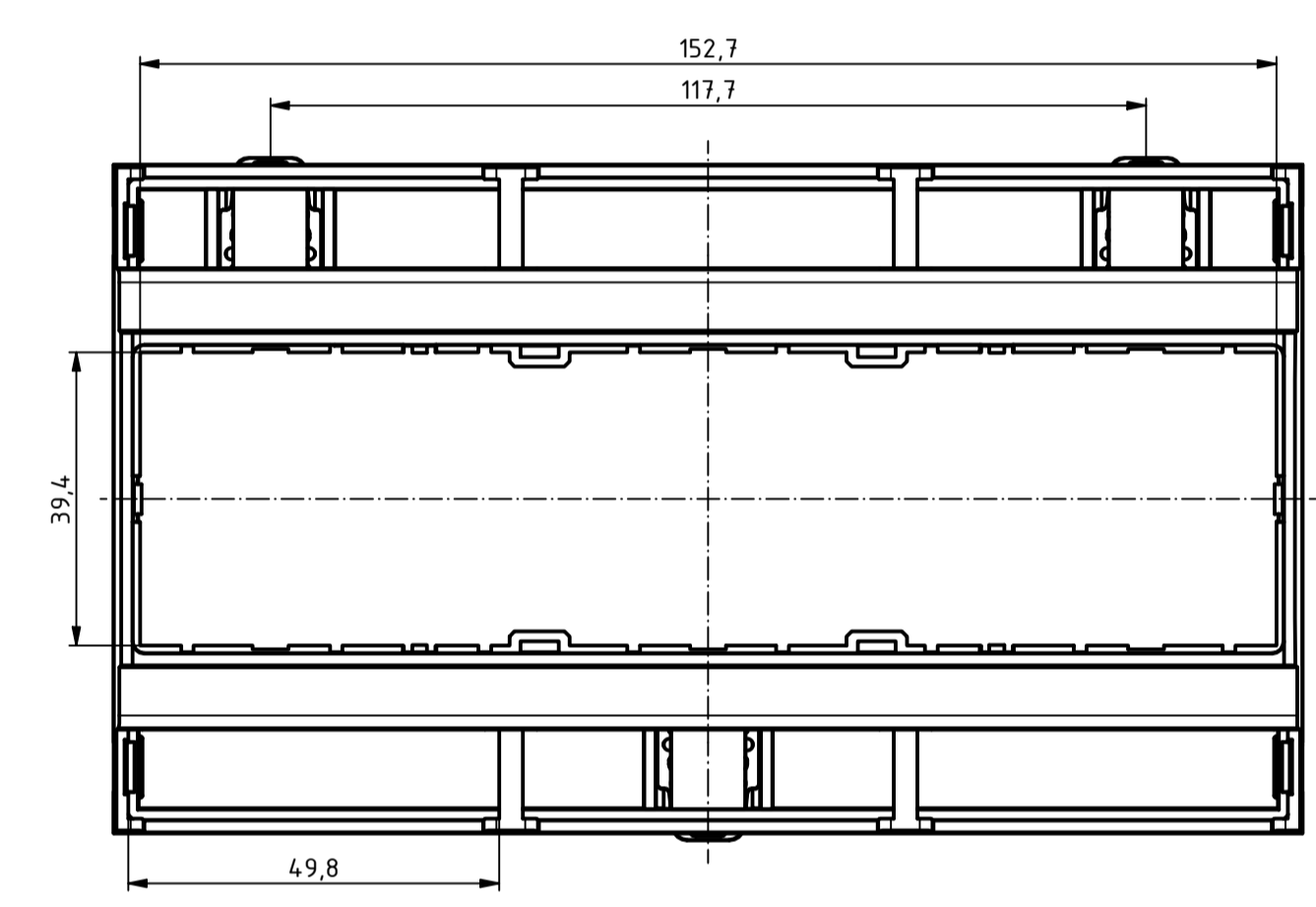
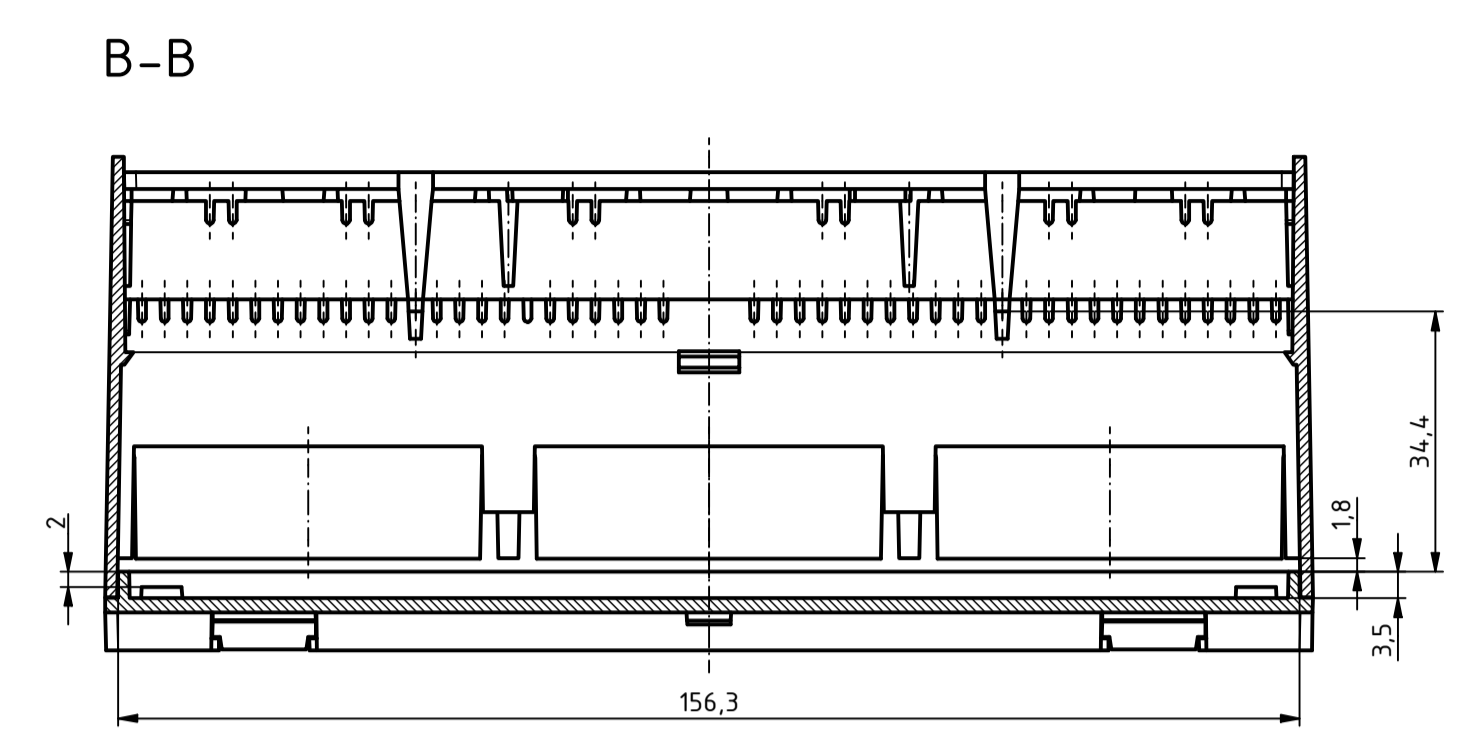
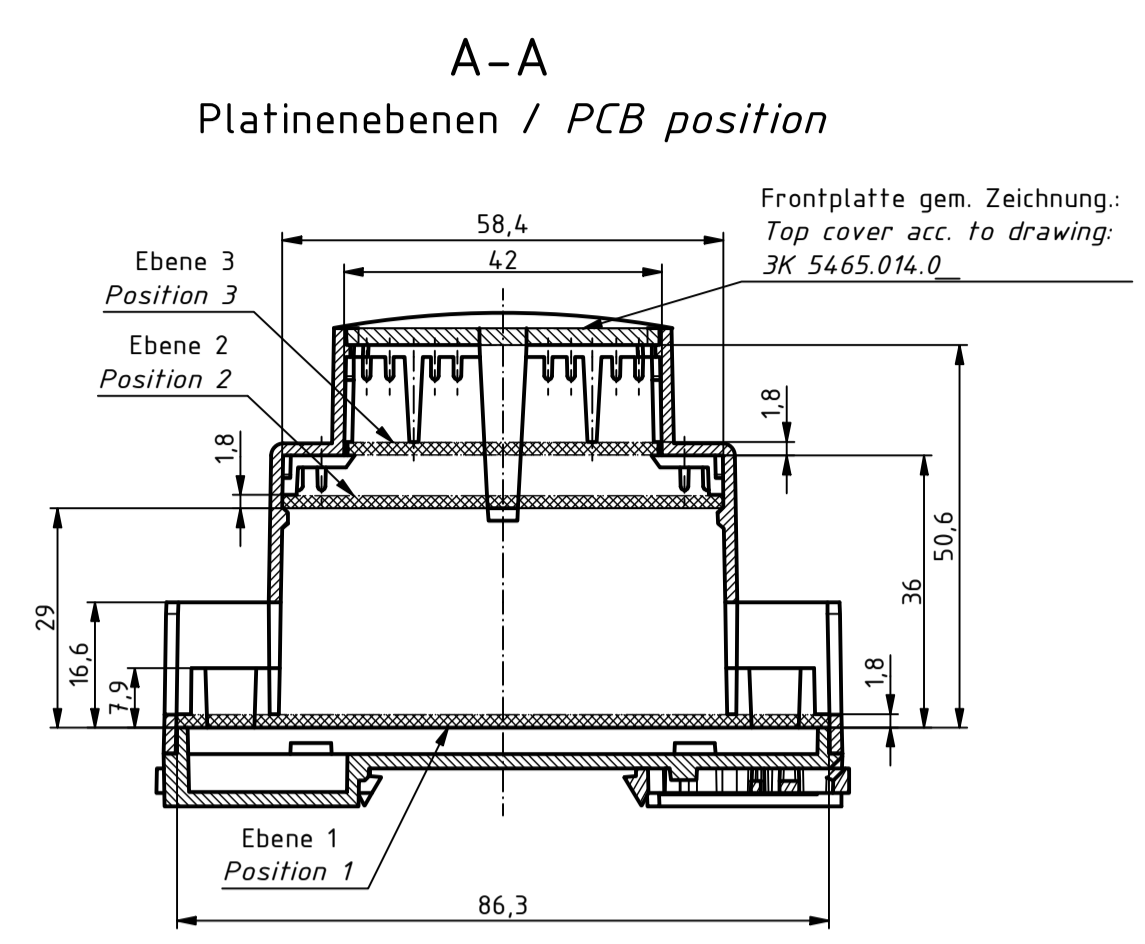
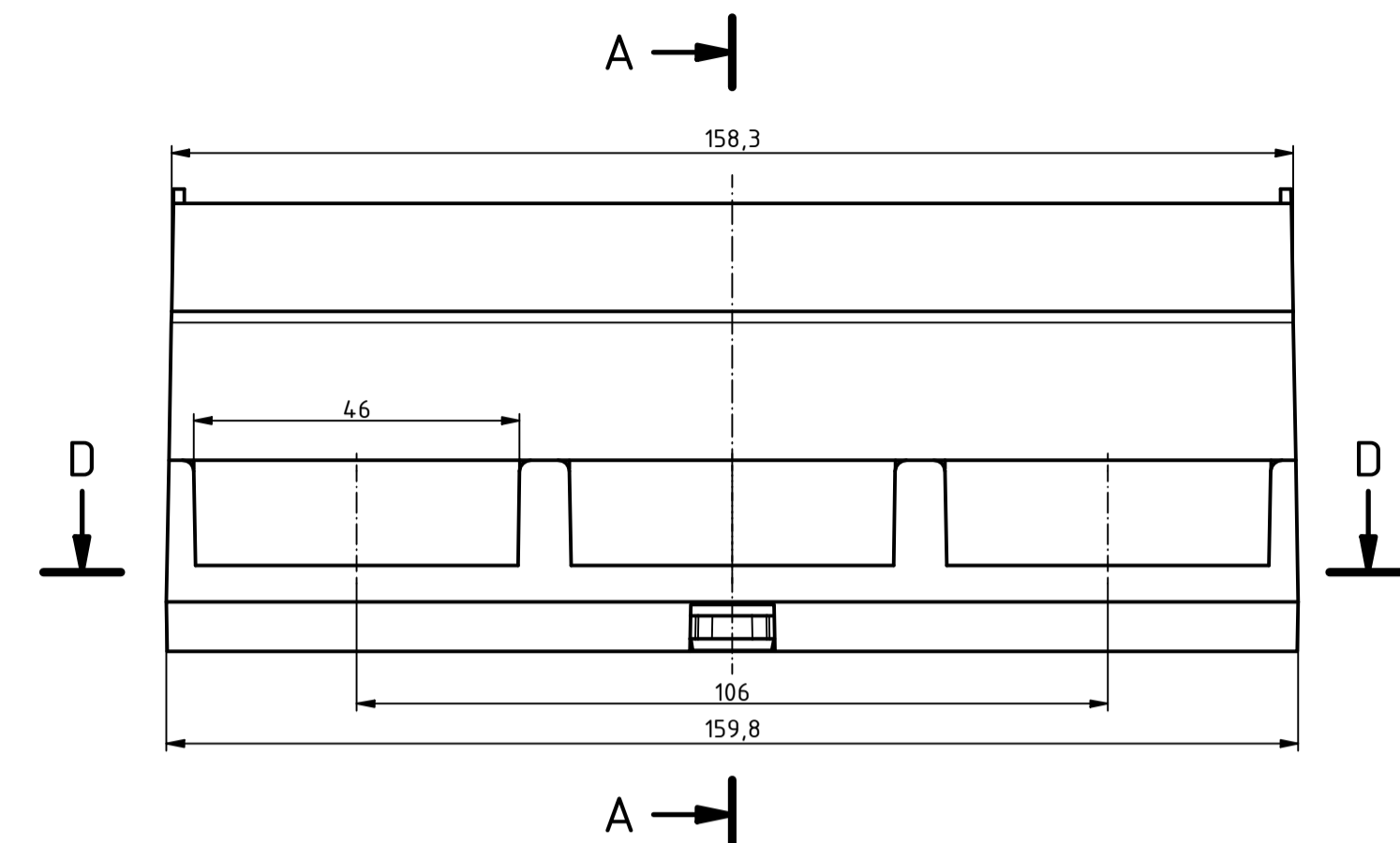
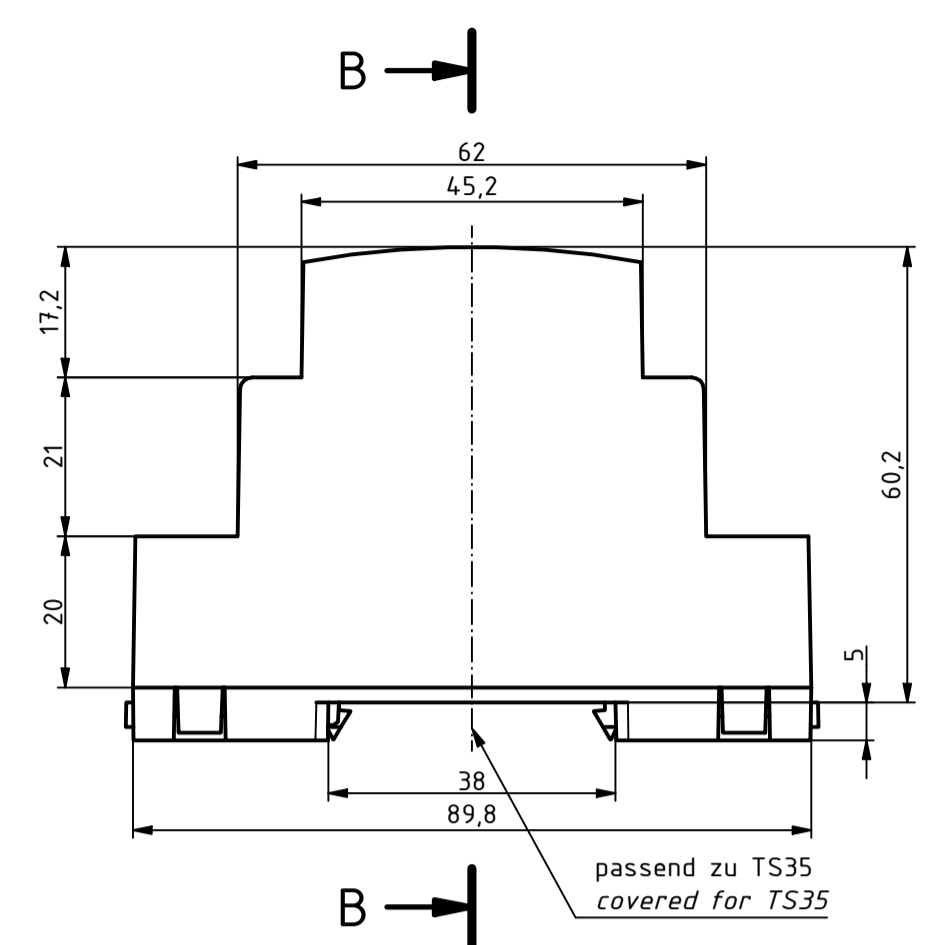
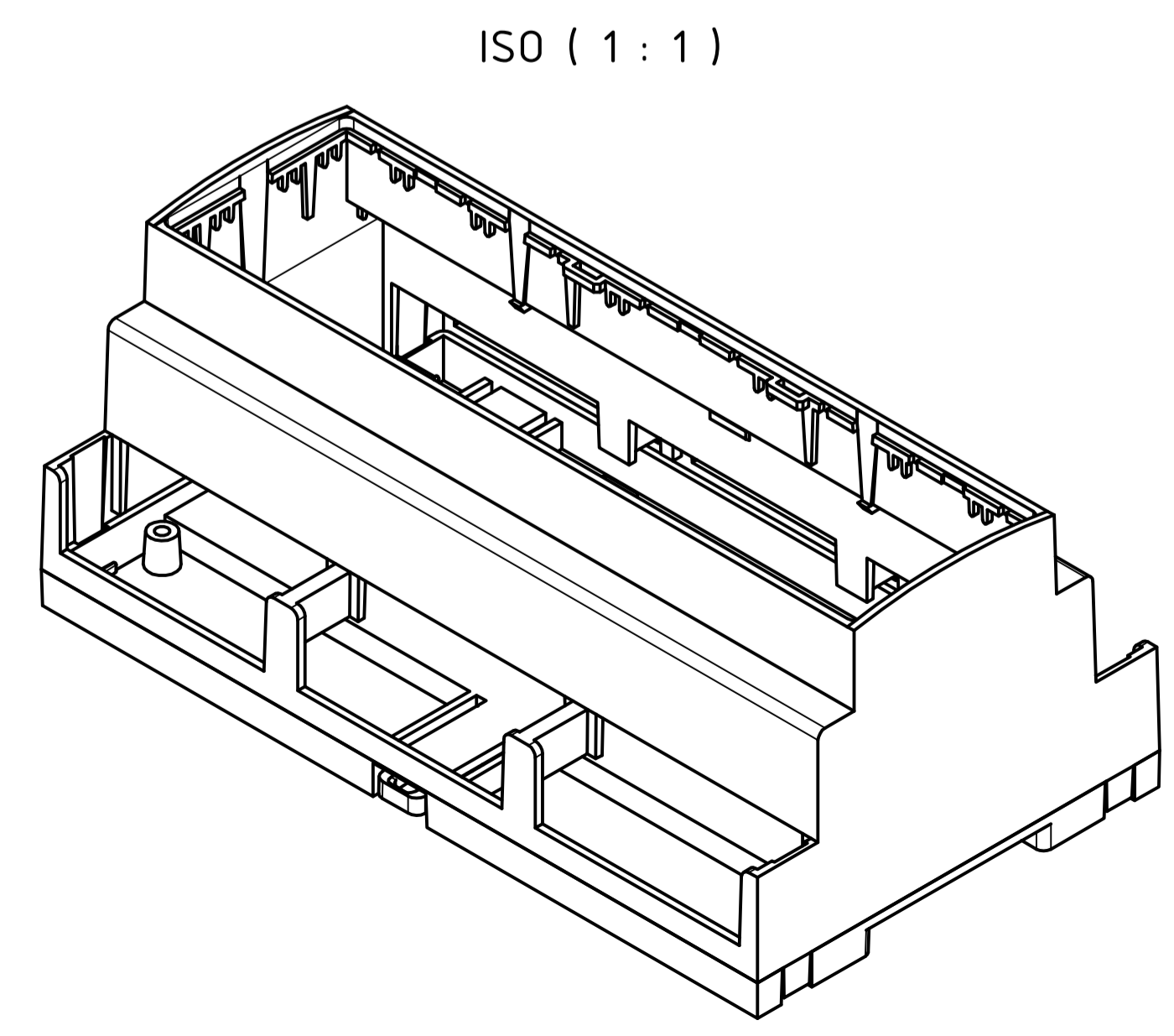
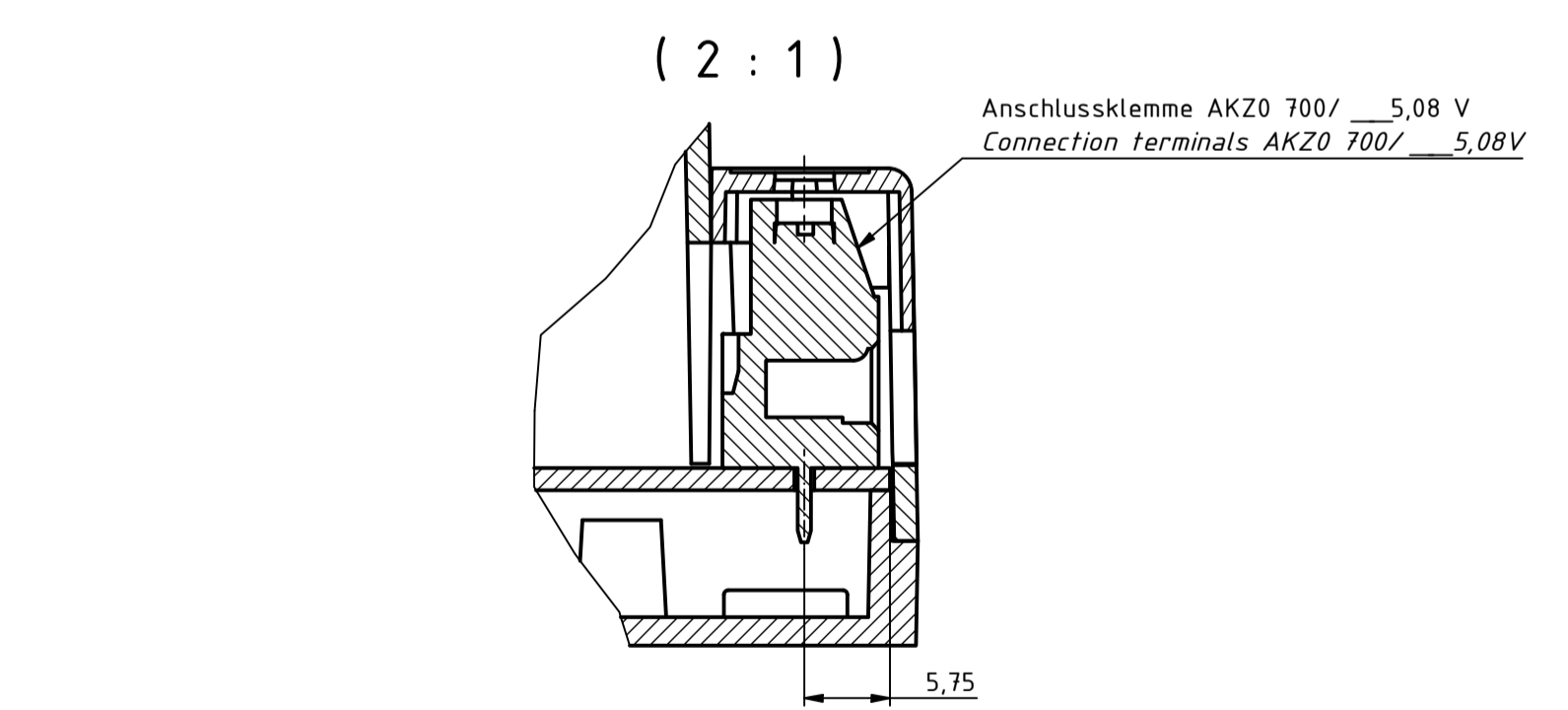
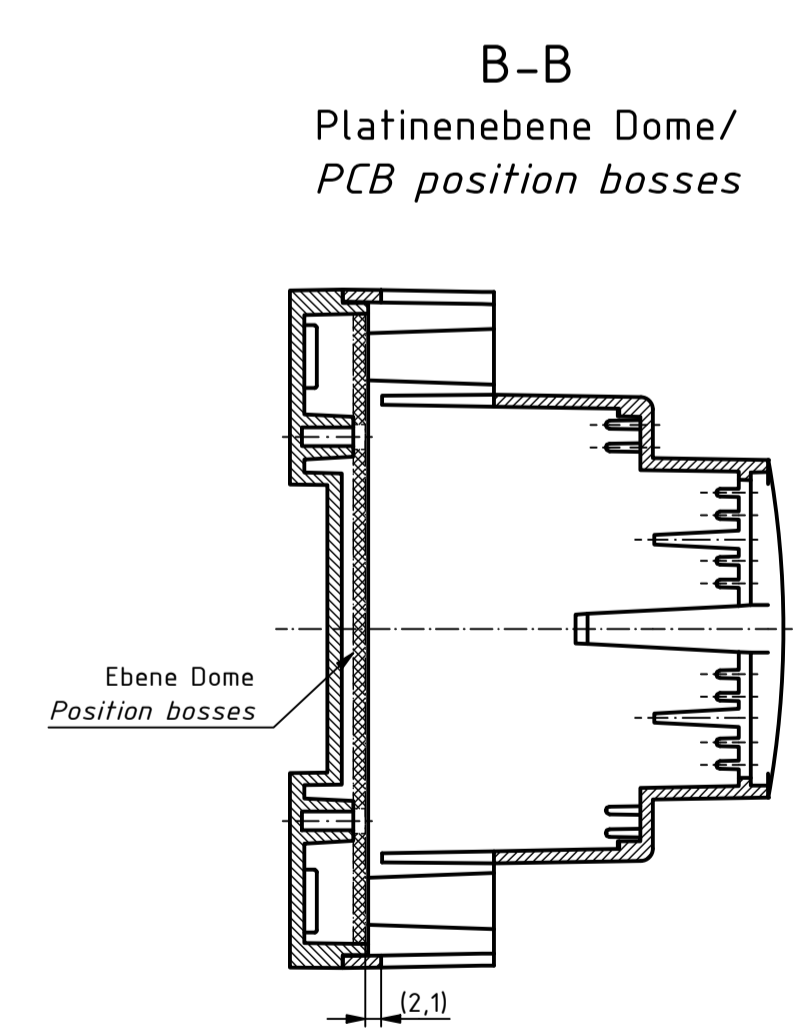
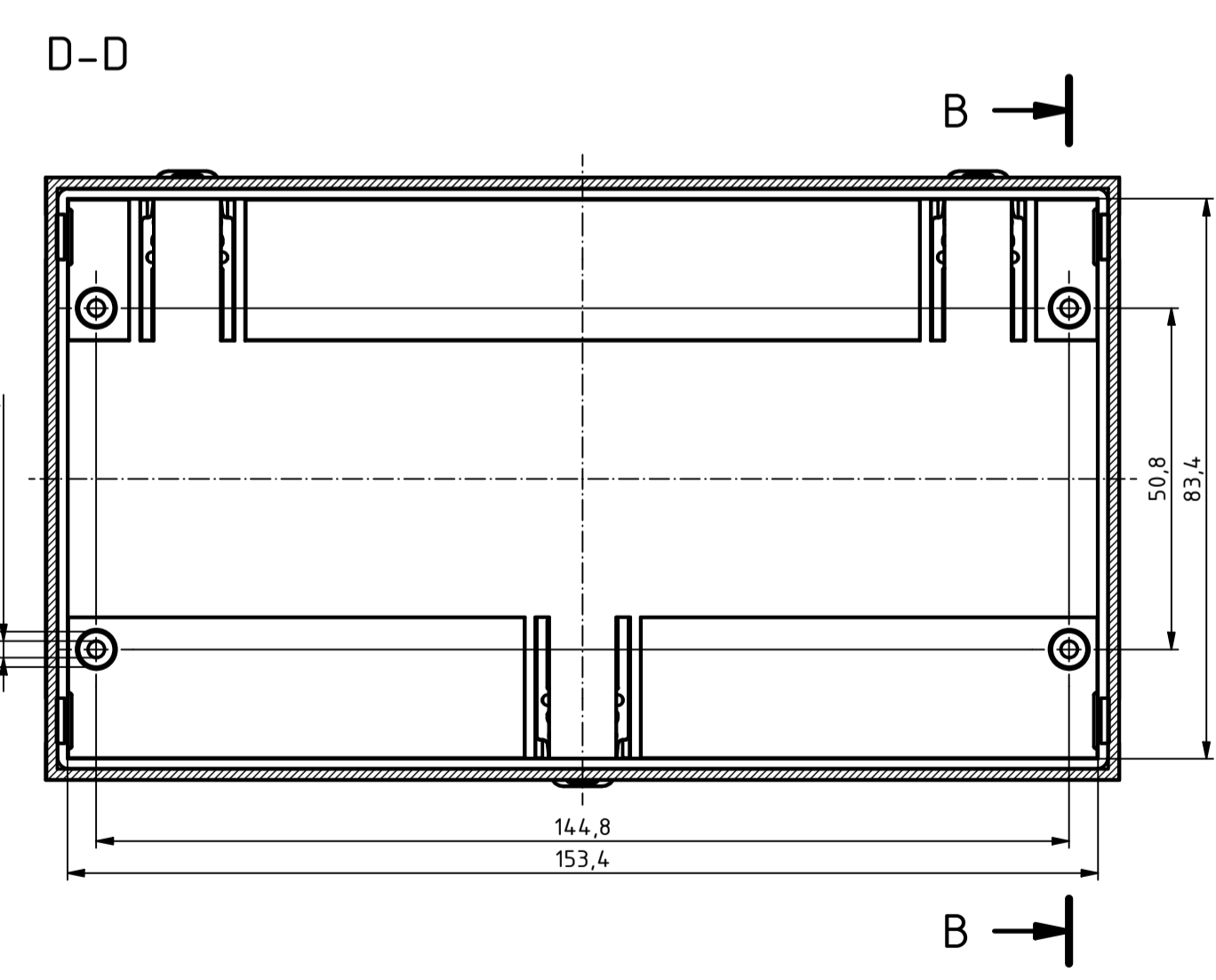
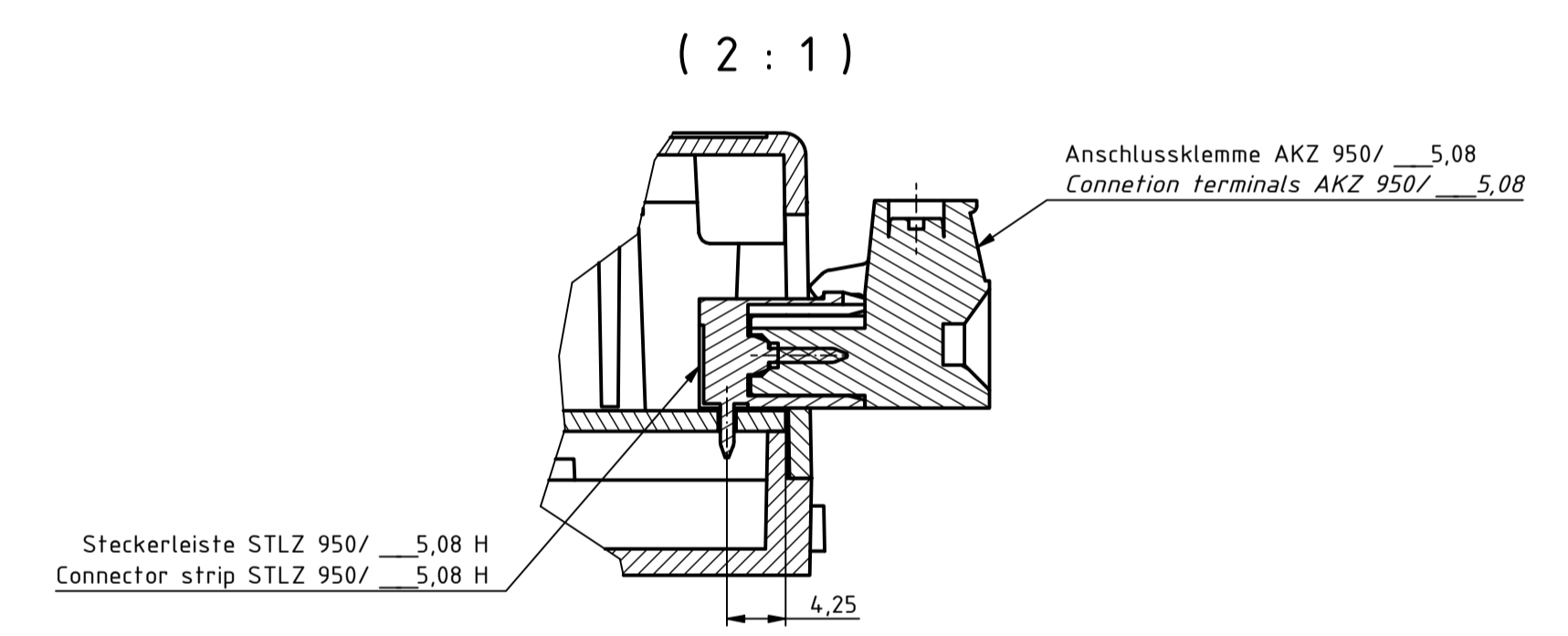


"Schutzvermerk nach DIN ISO 16016 beachten" - "Please pay attention to copyright note DIN ISO 16016"



Zubehör/ accessories



ISO (1 : 1)

Platinenabmessungen / PCB dimensions

Platinenebene / PCB position	L	B	H
Ebene 1 Position 1	86,1	156,2	1,6
Ebene 2 Position 2	58,1	154,2	1,6
Ebene 3 Position 3	40,9	154,3	1,6
Ebene Dome Position bosses	83	152,8	1,6

Maßstab/ Scale: 1:1 (2:1)

Zeichnungs-Nr. / Drawing-No.: 1K 5465.003.02

Artikel / Article: CNC 157.5 CombiNorm-Control Gehäuse
Modulbreite 9 (TE / M)
CNC 157.5 CombiNorm-Control Enclosure
Module width 9 (TE / M)
Katalogzg./Catalogue draw.

4387 29.08.2022
A.Nr./ Alt.No.: Datum/ Date:

DISK: 2604443.idw
Datum/Date: 11.11.2020 BSCH/JL

BOPLA
A Phoenix Mecano Company