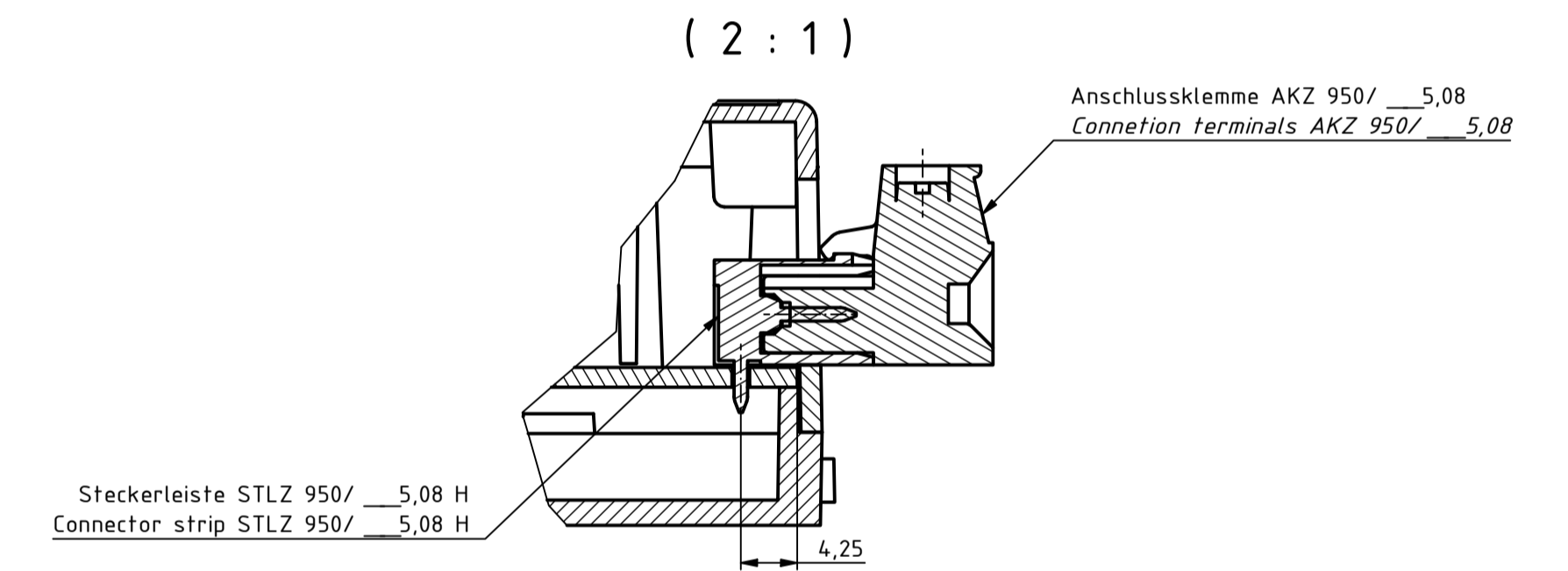
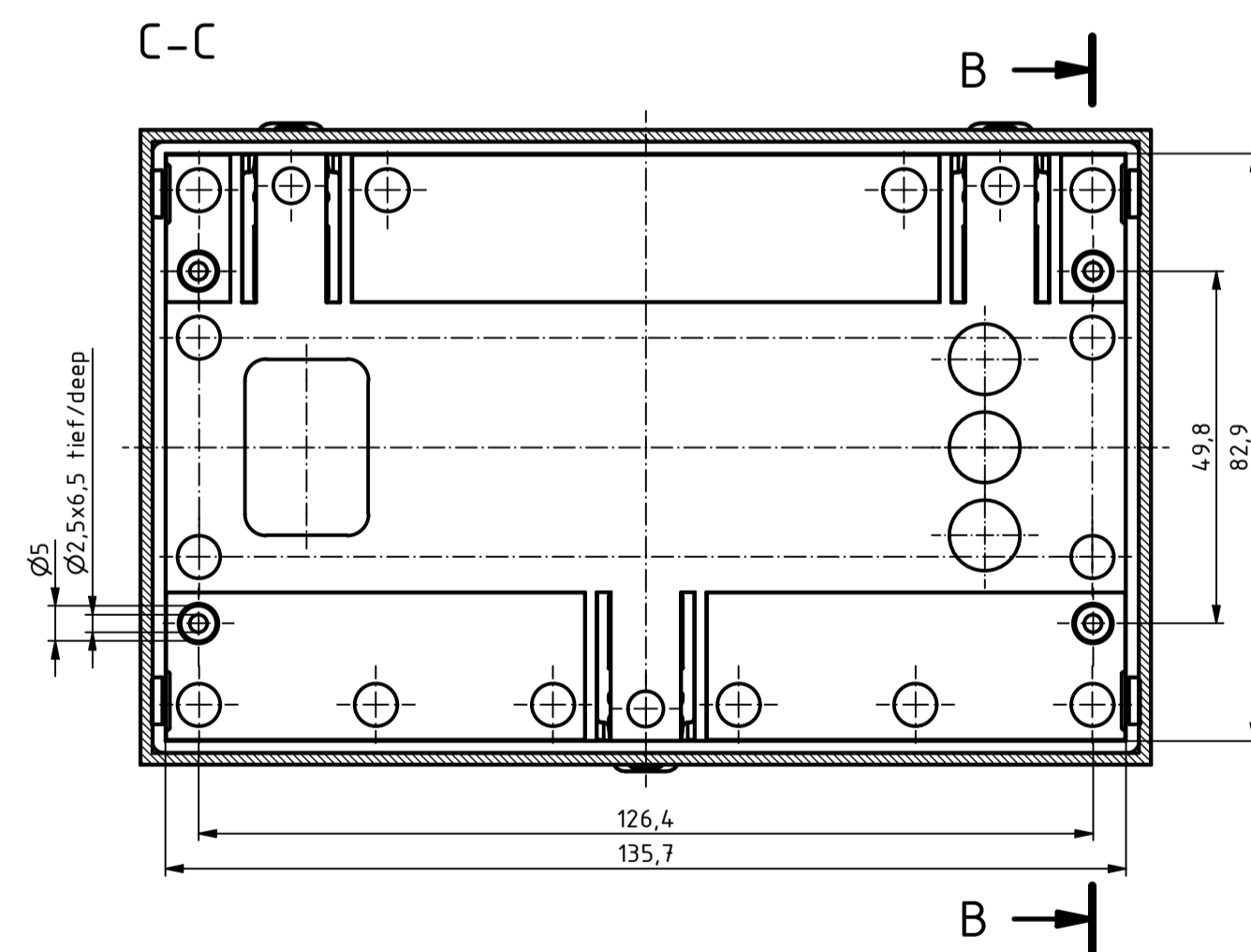
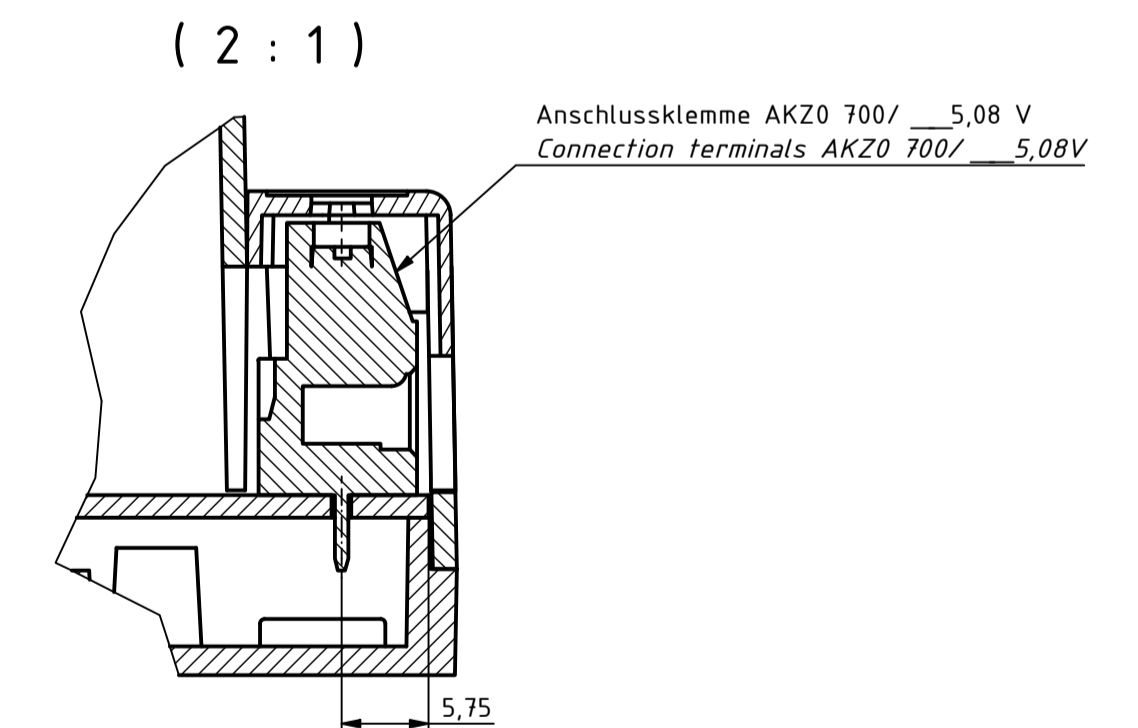
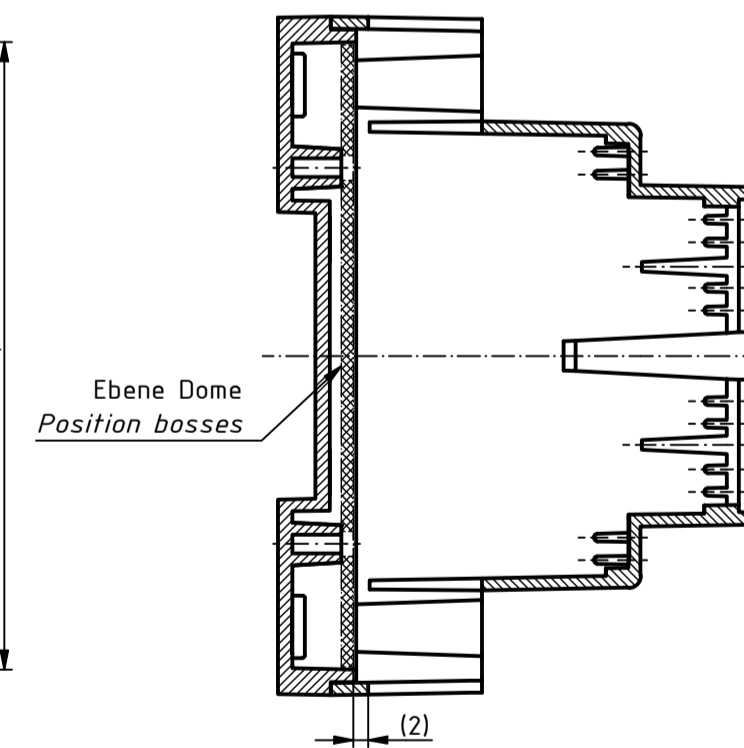


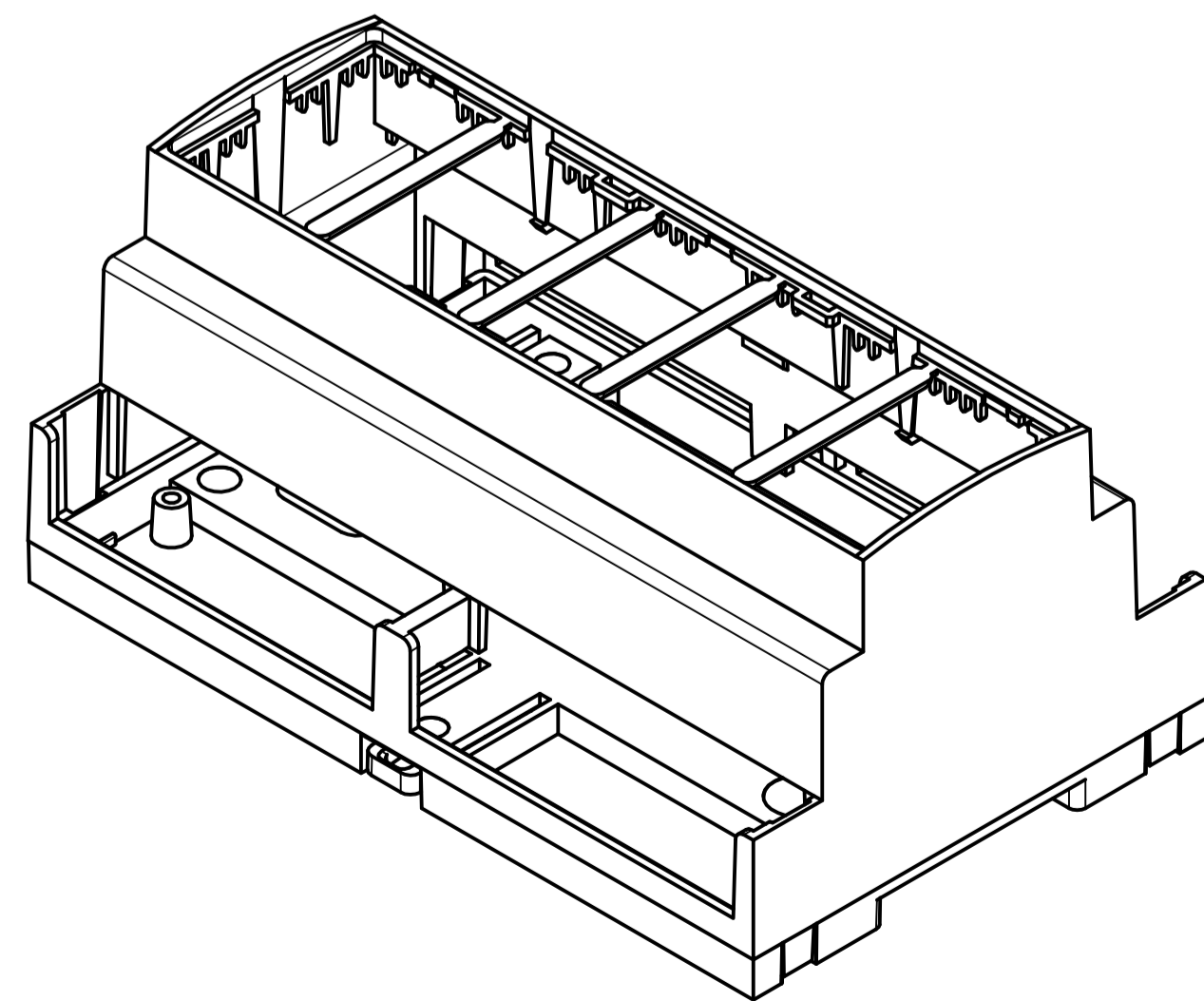
Zubehör/ accessories



B-B
Platinenebene Dome/
PCB position bosses



ISO (1 : 1)



Platinenabmessungen / PCB dimensions

Platinenebene / PCB position	L	B	H
Ebene 1 Position 1	86,1	139,2	1,6
Ebene 2 Position 2	58,1	137,2	1,6
Ebene 3 Position 3	40,9	137,3	1,6
Ebene Dome Position bosses	82,5	135,2	1,6

Maßstab/ Scale: 1:1 (2:1)

Zeichnungs-Nr. / Drawing-No.: 1K 5465.04.102

Artikel / Article: CNC 140.0 CombiNorm-Control Gehäuse
Modulbreite 8 (TE / M)
CNC 140.0 CombiNorm-Control Enclosure
Module width 8 (TE / M)
Katalogzg./Catalogue draw.

4387 29.08.2022
A.Nr./ Alt.No. Datum/ Date

DISK: 2604511.idw
Datum/Date: 06.07.2021 JL

BOPLA
A Phoenix Mecano Company

"Schutzmerk nach DIN ISO 16016 beachten" - "Please pay attention to copyright note DIN ISO 16016"