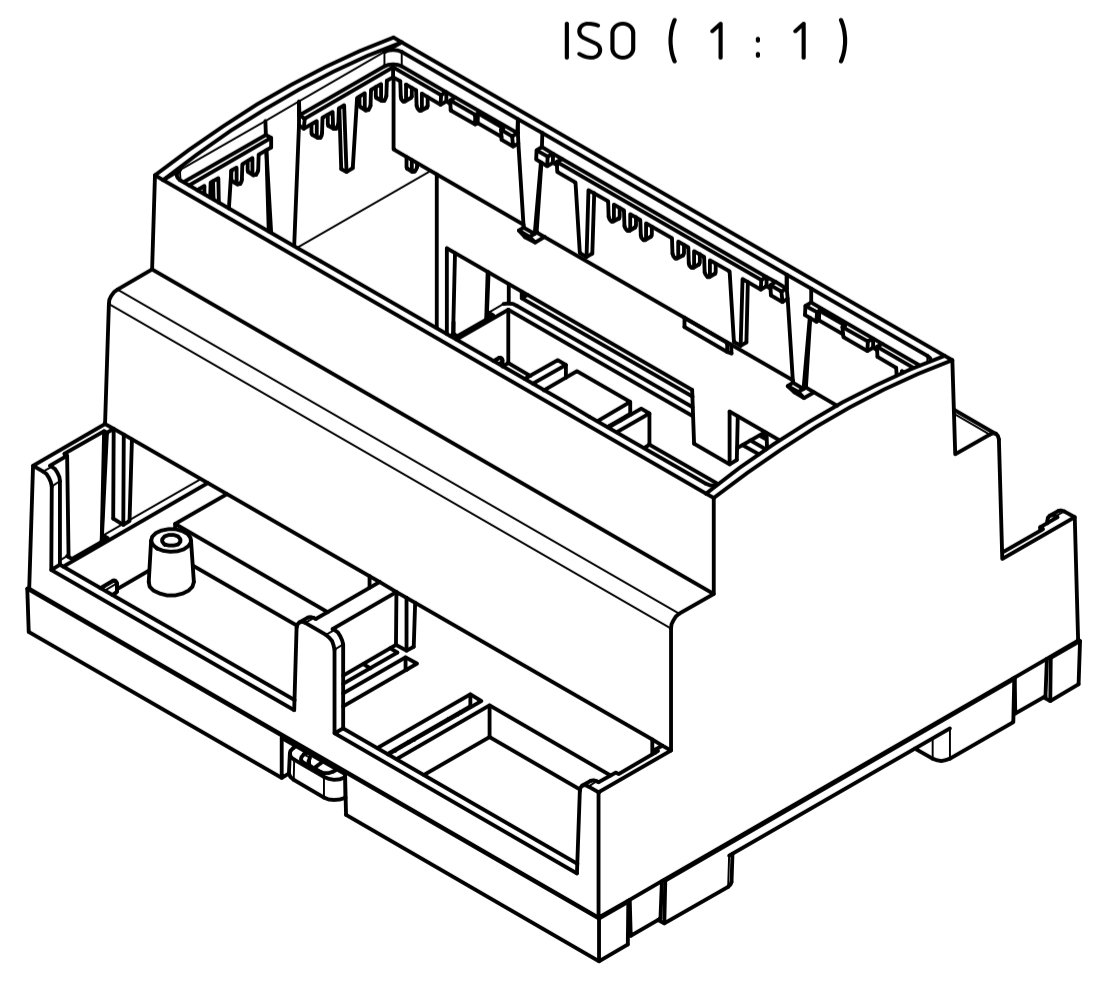
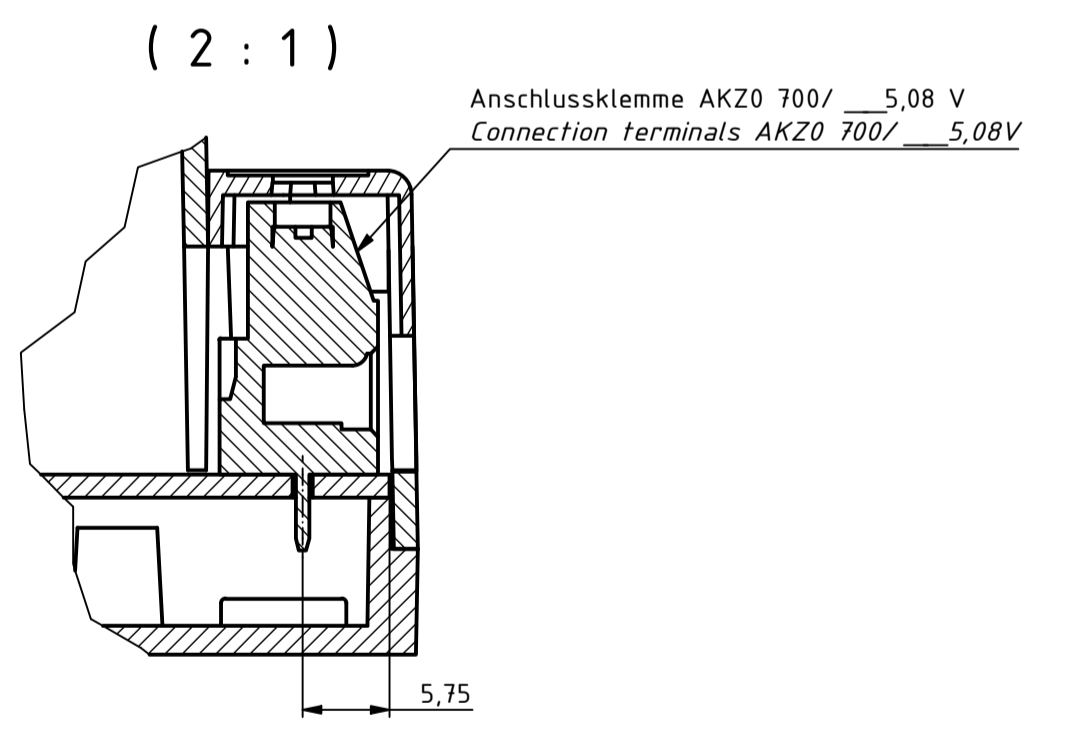
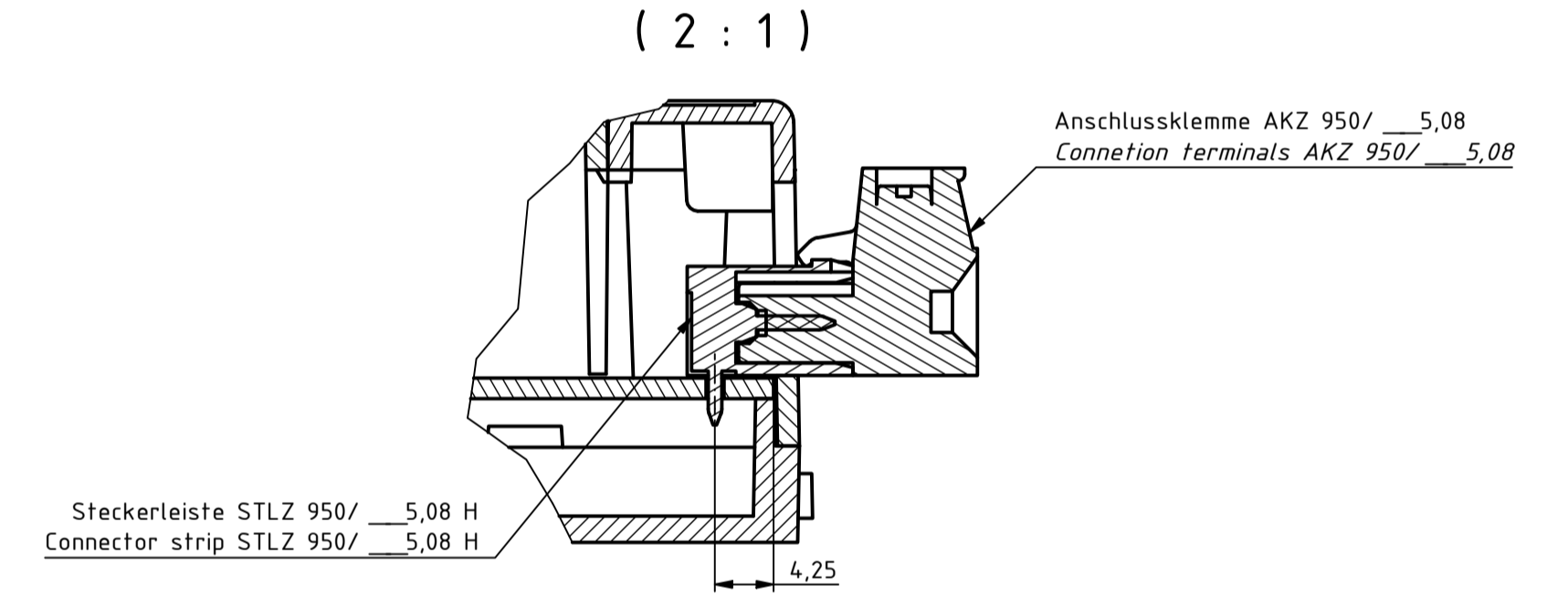


Zubehör/ accessories



Platinenabmessungen / PCB dimensions

Platinenebene / PCB position	L	B	H
Ebene 1 Position 1	86,1	103,1	1,6
Ebene 2 Position 2	58,1	101,1	1,6
Ebene 3 Position 3	40,9	101,2	1,6
Ebene Dome Position bosses	83	100	1,6

Maßstab/ Scale: 1:1 (2:1)

Zeichnungs-Nr. / Drawing-No.: 1K 5465.002.02

Artikel / Article: CNC 105.0 CombiNorm-Control Gehäuse
 Modulbreite 6 (TE / M)
 CNC 105.0 CombiNorm-Control Enclosure
 Module width 6 (TE / M)
 Katalogzg./Catalogue draw.

4387 29.08.2022
 A.Nr./ Alt.No. Datum/ Date

DISK: 2604442.idw
 Datum/Date: 11.11.2020 BSCH/JL

BOPLA
 A Phoenix Mecano Company

"Schutzmerk nach DIN ISO 16016 beachten" - Please pay attention to copyright note DIN ISO 16016