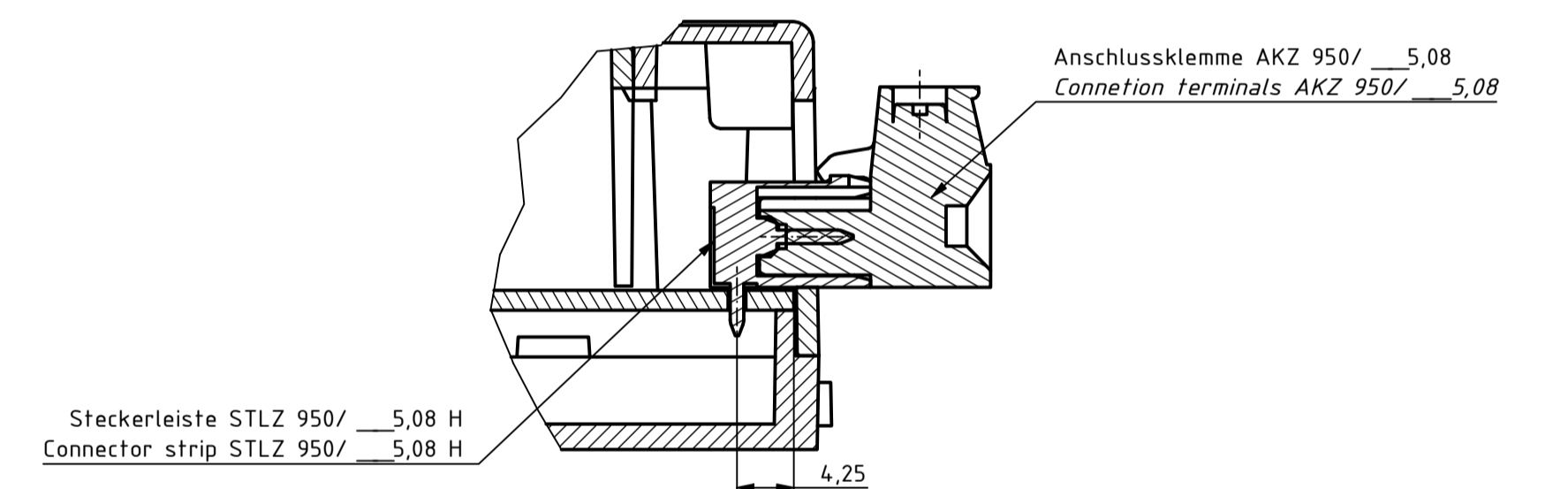
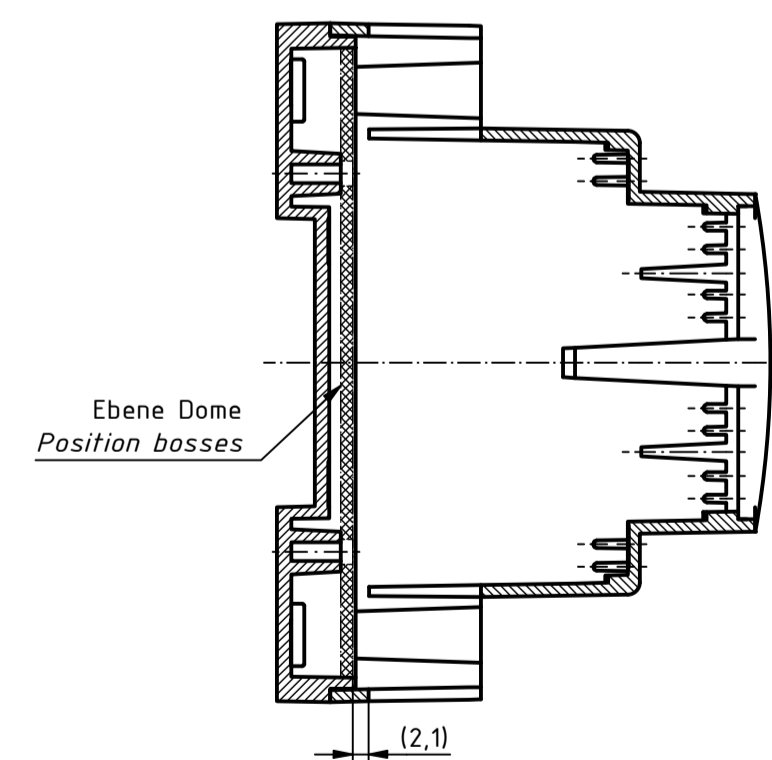


Zubehör/ accessories

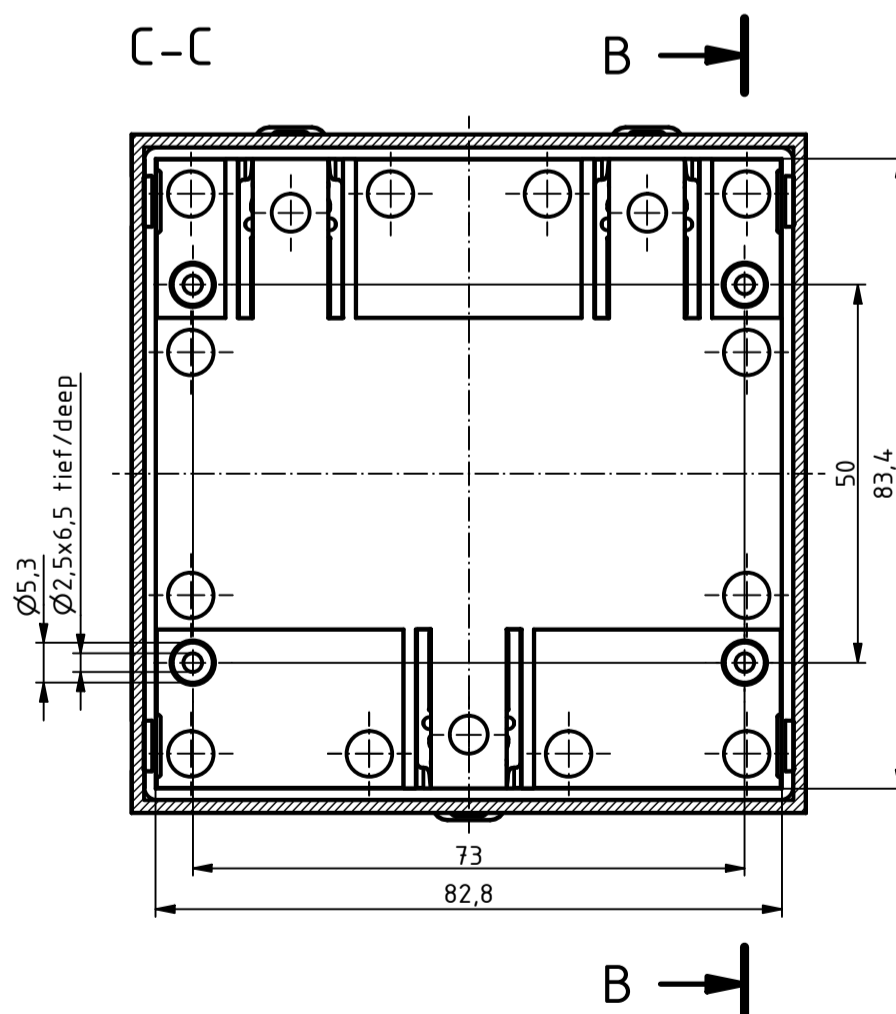
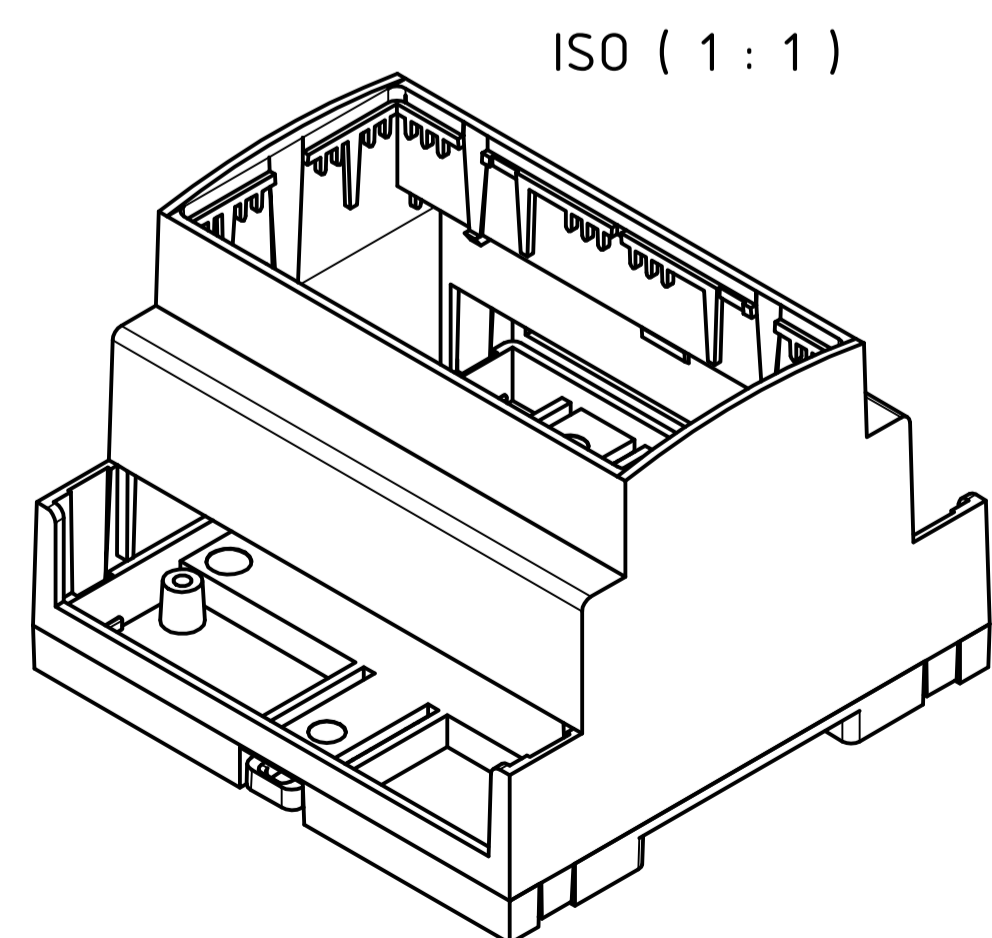
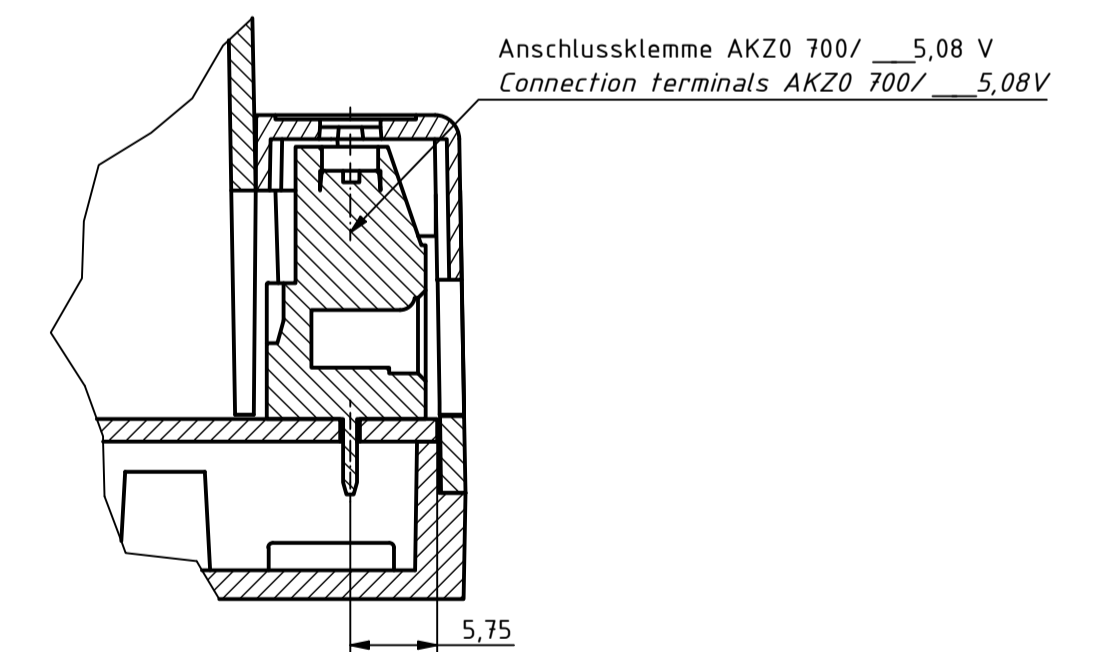
(2 : 1)



B-B
Platinenebene Dome/
PCB position bosses



(2 : 1)



Platinenabmessungen / PCB dimensions

Platinenebene / PCB position	L	B	H
Ebene 1 Position 1	86,1	85,6	1,6
Ebene 2 Position 2	58,1	83,6	1,6
Ebene 3 Position 3	40,9	83,7	1,6
Ebene Dome Position bosses	83	82,5	1,6

Maßstab/ Scale: 1:1 (2:1)

Zeichnungs-Nr. / Drawing-No.: 1K 5465.001.02

Artikel / Article: CNC 87.5 CombiNorm-Control Gehäuse
Modulbreite 5 (TE / M)
CNC 87.5 CombiNorm-Control Enclosure
Module width 5 (TE / M)
Katalogzg./Catalogue draw.

4387 29.08.2022
A.Nr./ Alt.No. Datum/ Date:

DISK: 2604441dw
Datum/Date: 11.11.2020 BSCH/JL



A Phoenix Mecano Company