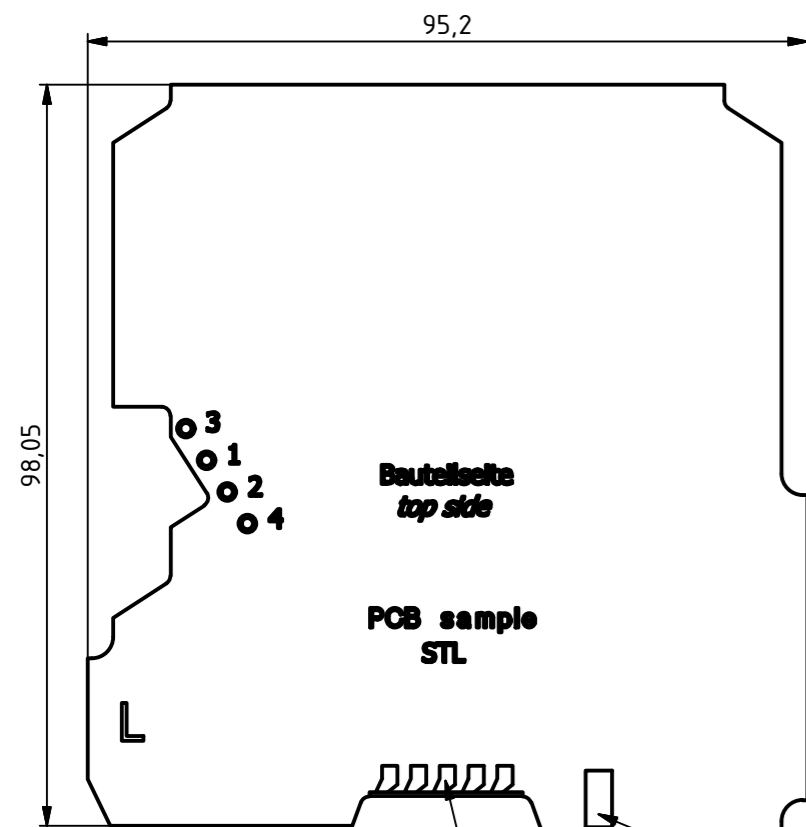
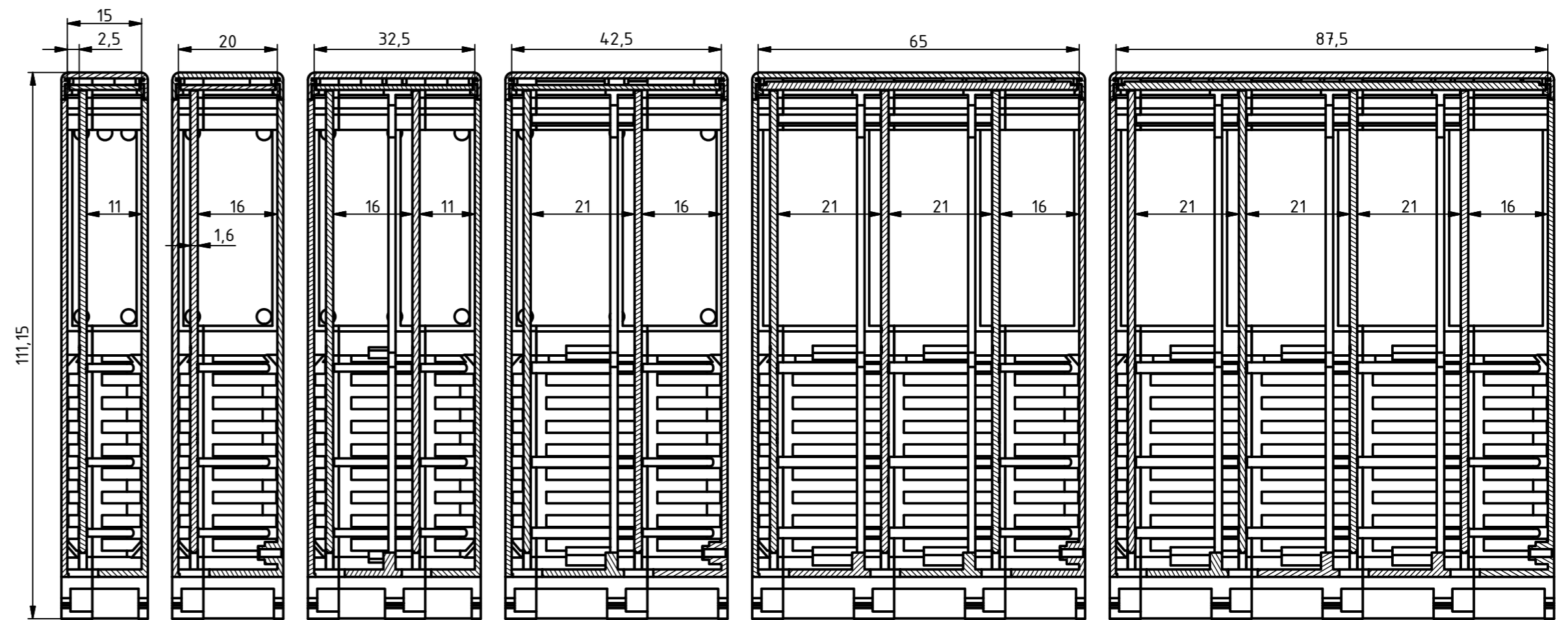
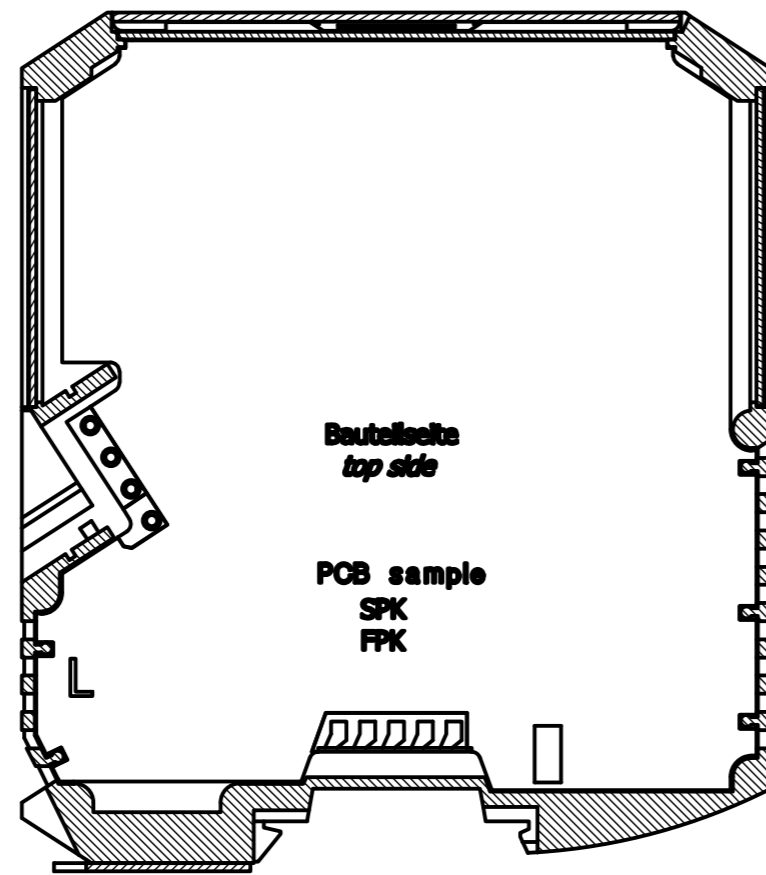
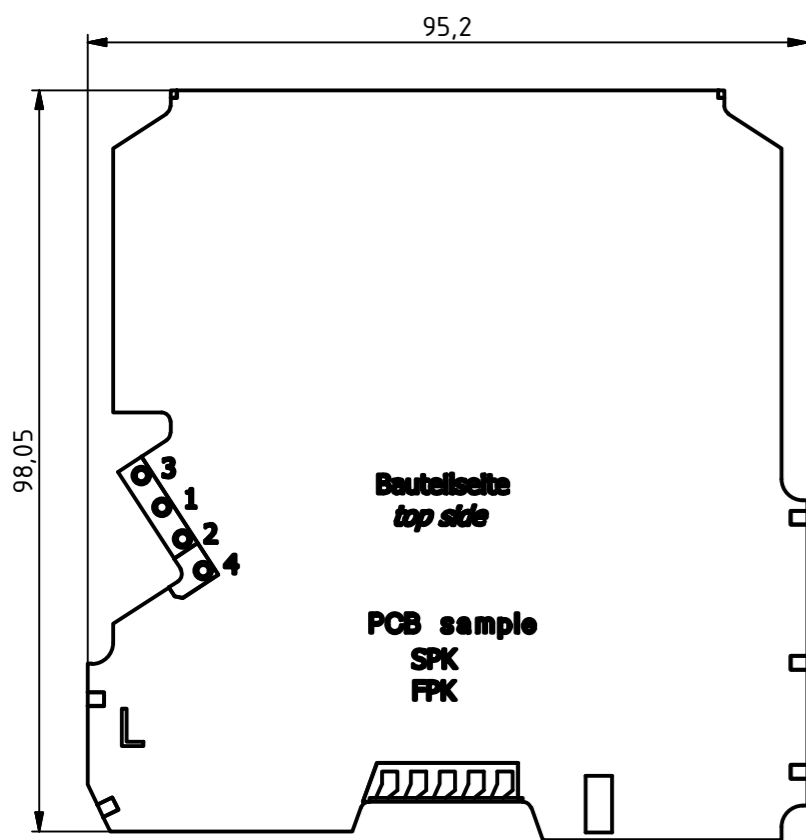


"Schutzvermerk nach DIN ISO 16016 beachten". "Please pay attention to copyright note DIN ISO 16016"

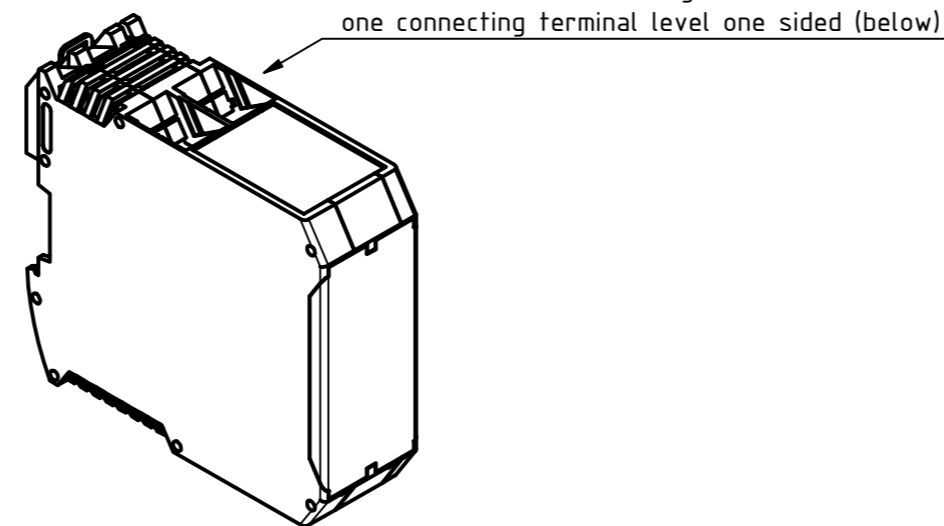
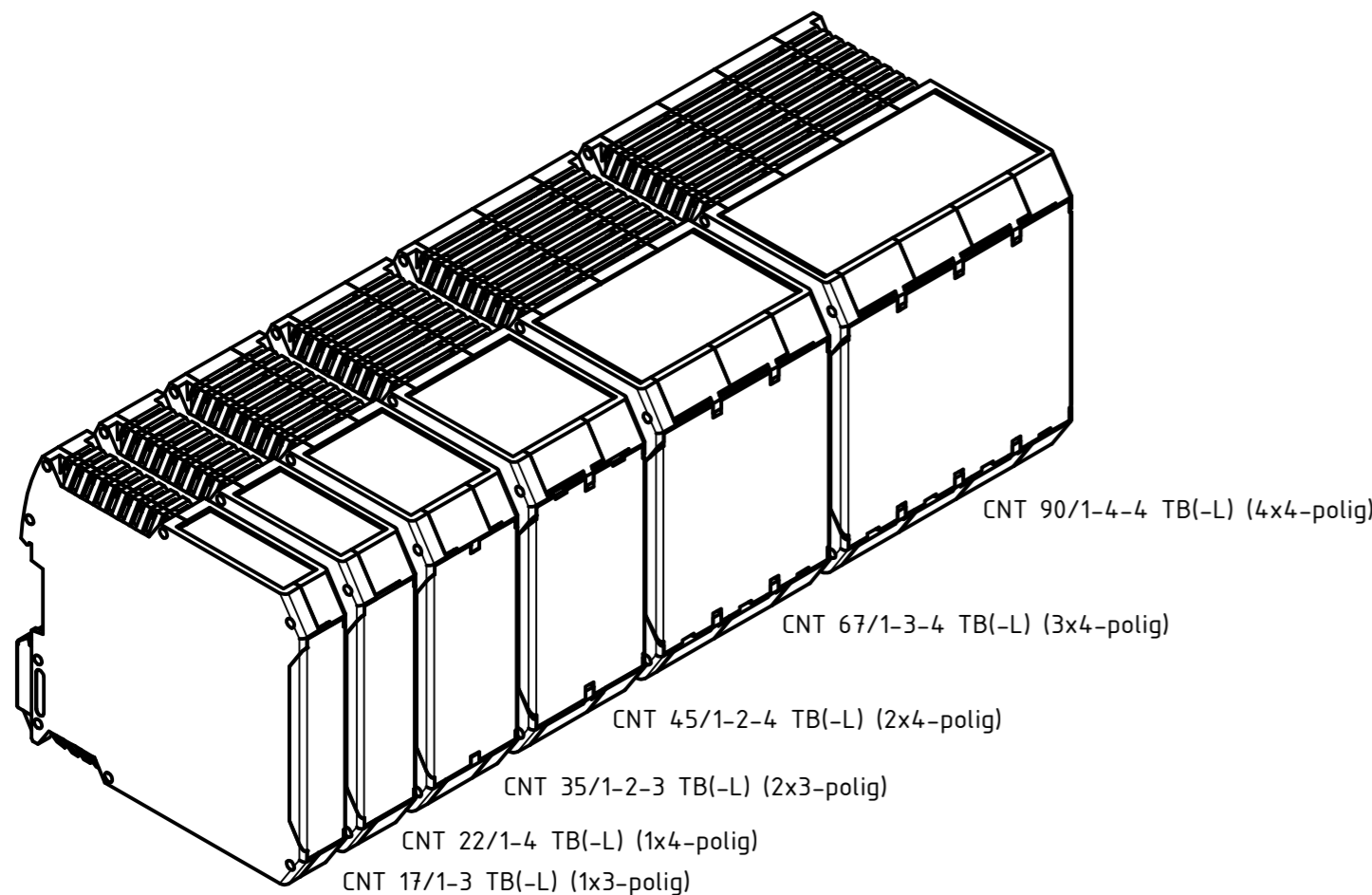
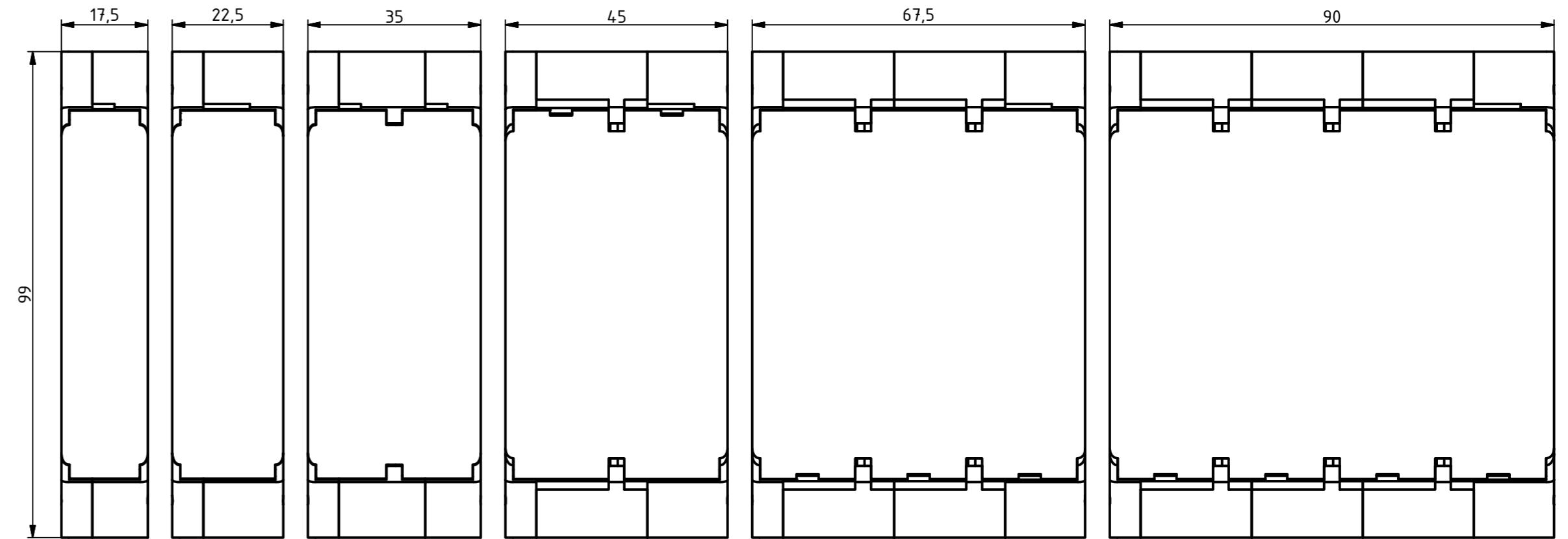


gezeichnet Ausführung mit Lüftung
pictured constructon with air vents

Nicht bestückbare Bereiche siehe
Klemmen/Leiterkarten-Zeichnung
restricted areas see
clamp/pcb-drawing

Kontaktfläche für PE-Kontakt
verzinnt
conductor area for PE-contact
tin-plated

Kontaktflächen für Buskontakte
vergoldet.
Max. Strombelastung 30 Volt (120 Volt auf Anfrage)
conductor area for buscontact
gold plated
max. current load 30 Volt (120 Volt on request)



Maßstab/ Scale: 1:1 (1:2)

Zeichnungs-Nr. / Drawing-No.:
2K 5400.094.03

Artikel / Article:
CombiNorm Connect
Geh. mit einer Klemmenebene
Katalogzeichnung

4.227 17.08.2017
4.030 07.01.2013

A.Nr./ Alt.No.: Datum/ Date:

DISK: 2603326.idw
Datum/Date: 31.01.2012 HR

