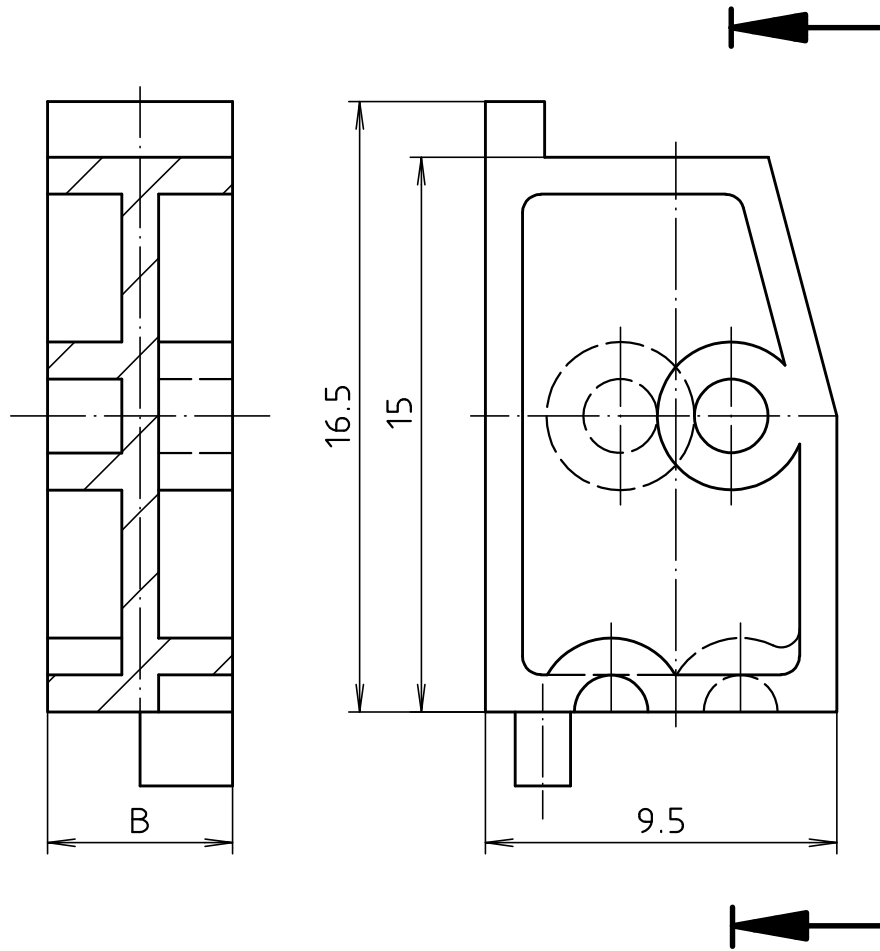
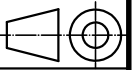


"Schutzvermerk nach DIN ISO 16016 beachten" "Please pay attention to copyright note DIN ISO 16016"



Modell / model	B
CN-BL 1	5
CN-BL 2	10

Maßstab / Scale: 5:1



Zeichnungs-Nr. / Drawing-No.:  
4K 5180.185.04

Artikel / Article:  
CombiNorm Compact  
CN-BL 1/2 Blindstück / Blind piece  
Katalogzeichnung / Catalogue drawing

4367	28.03.2022
3386	30.07.97
3305	20.05.96
Ä.Nr / Alt-No.:	Datum / Date:



A Phoenix Mecano Company

DISK: 2 601 538  
Datum / Date: 20.05.96 HR