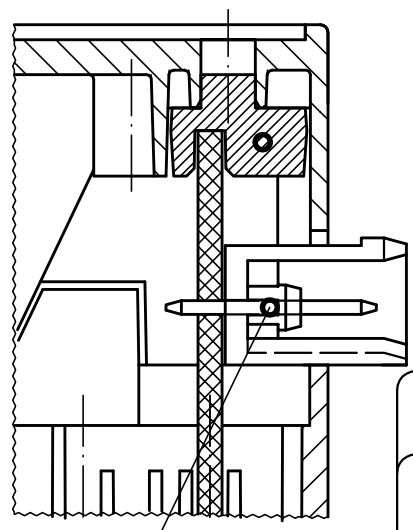
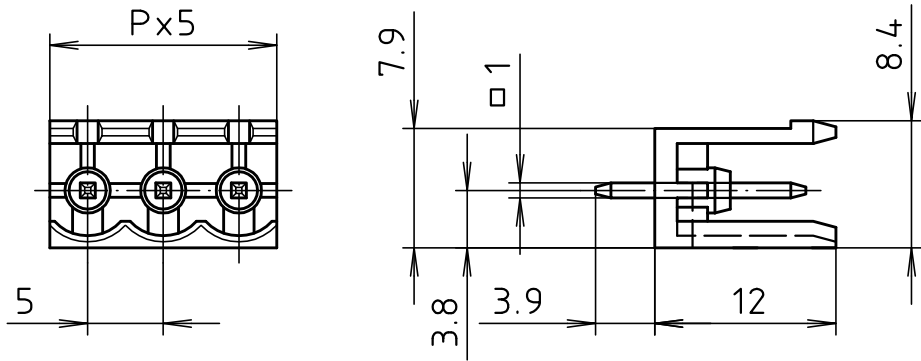
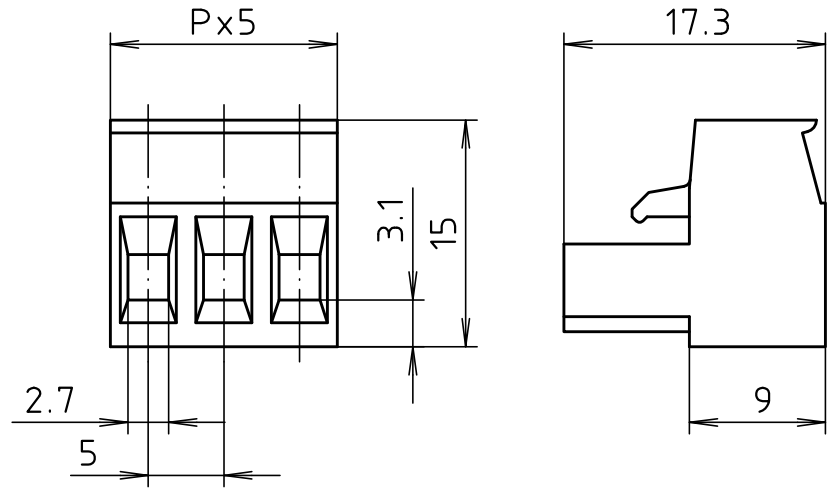
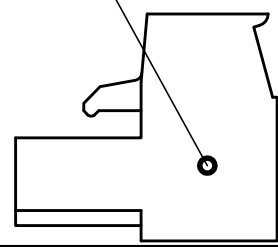


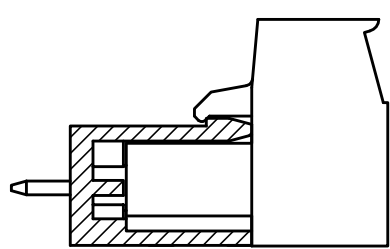
"Schutzvermerk nach DIN ISO 16016 beachten" "Please pay attention to copyright note DIN ISO 16016"



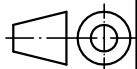
Anschlussklemme AK 950/___ /
connection terminal AK 950/___



Stiftleiste
STL 950 /___V/
pin strip
STL 950 /___V



Maßstab/
Scale: 2:1



Zeichnungs-Nr. / Drawing-No.:
4K 5180.050.01

Artikel / Article:
Stiftleiste mit Anschluss/
pin strip with connection
STL 950/. mit/ with AK 950/.
Katalogzeichnung/ Catalogue drawing

Ä.Nr. / Datum/
Alt-No. / Date:

DISK: 2 601 176
Datum/Date: 17.03.94 HR



BOPLA
A Phoenix Mecano Company