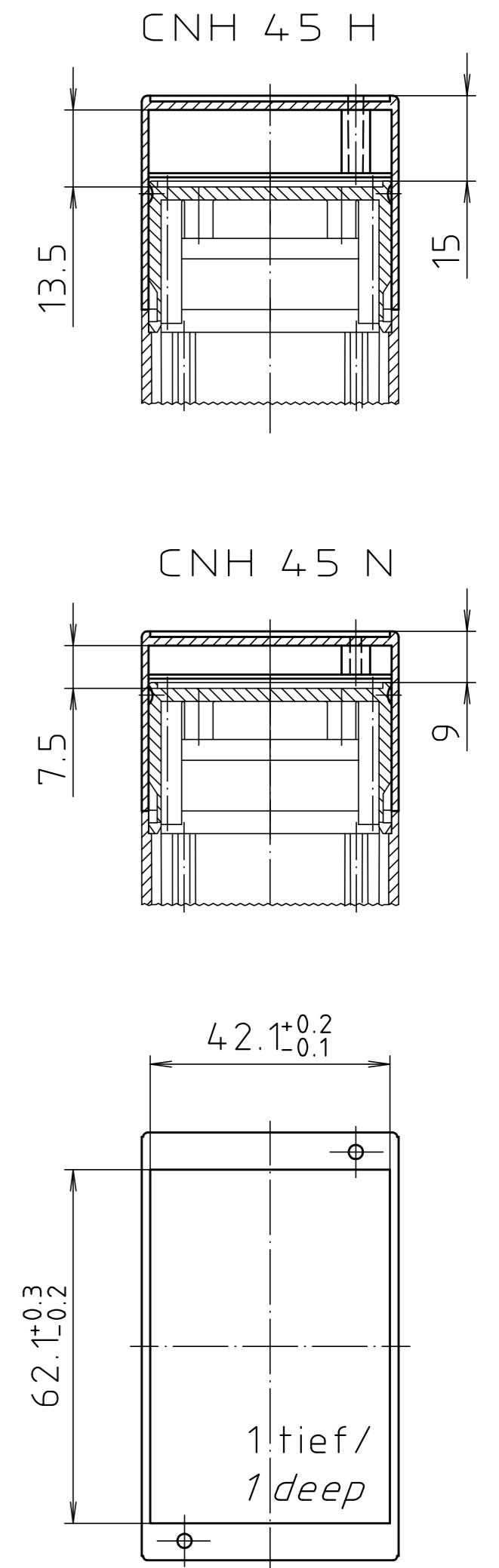
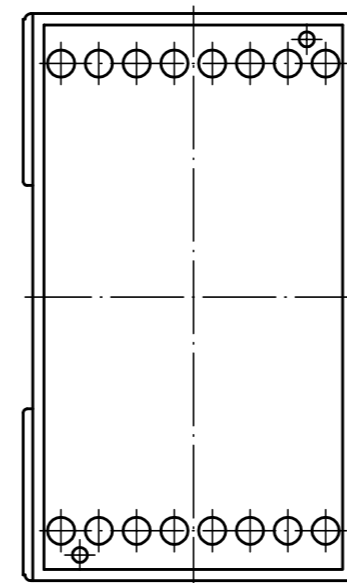
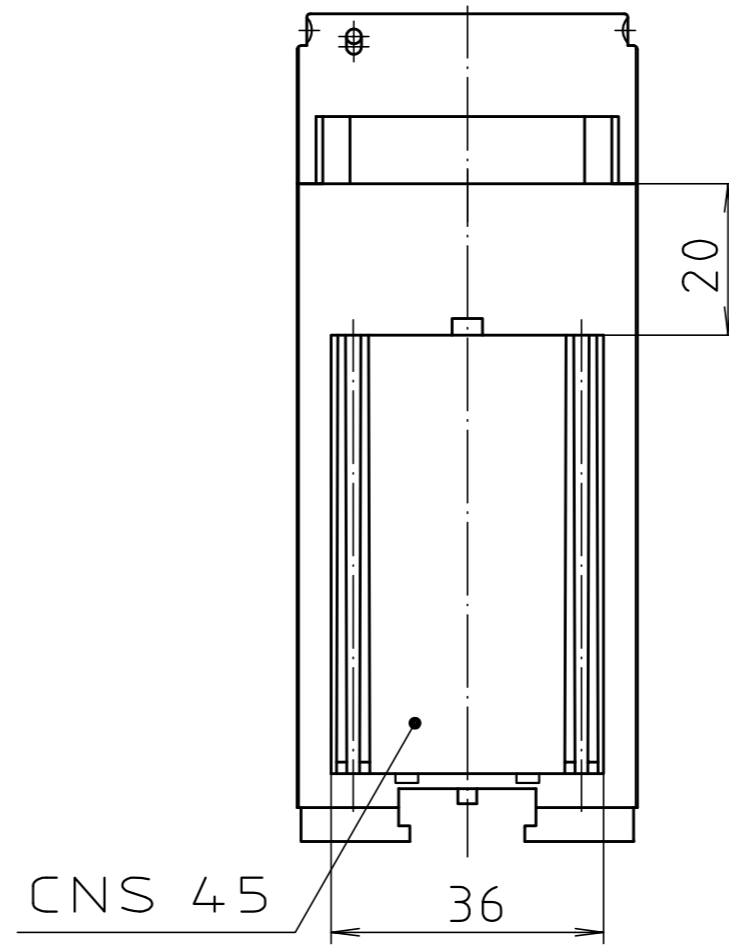
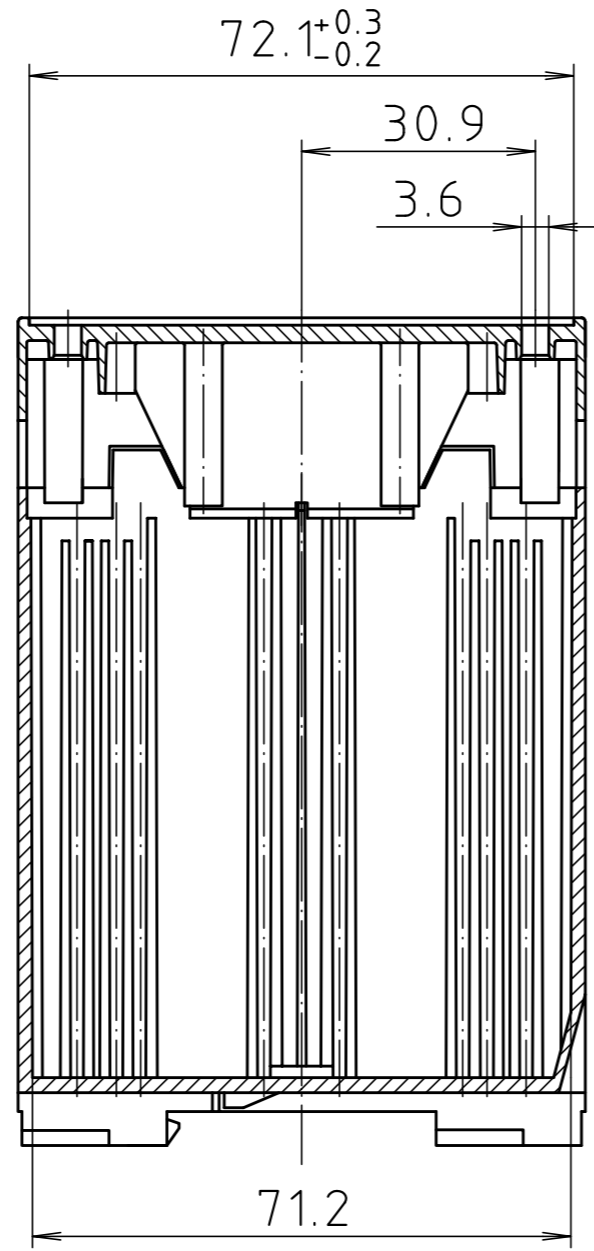
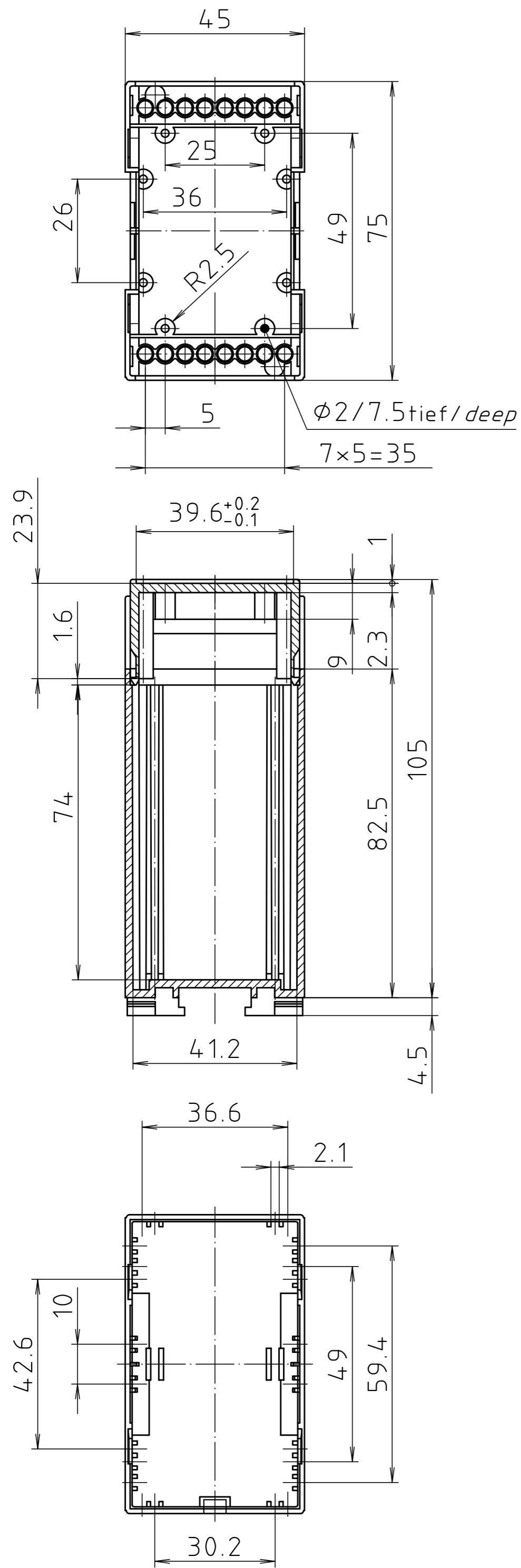


"Schutzvermerk nach DIN ISO 16016 beachten." "Please pay attention to copyright note DIN ISO 16016"



Maßstab/ Scale:	1:1	
Zeichnungs-Nr. / Drawing-No.:	2K 5180.044.04	
Artikel / Article:	CombiNorm CN(S) 45 AK Katalogzeichnung / Catalogue drawing	
A.Nr./ Art.-No.:	Datum/ Date:	
30626 3137 3056	20.08.02 08.02.95 26.09.94	
DISK:	2 601 169	
Datum/Date:	16.03.94 HR	