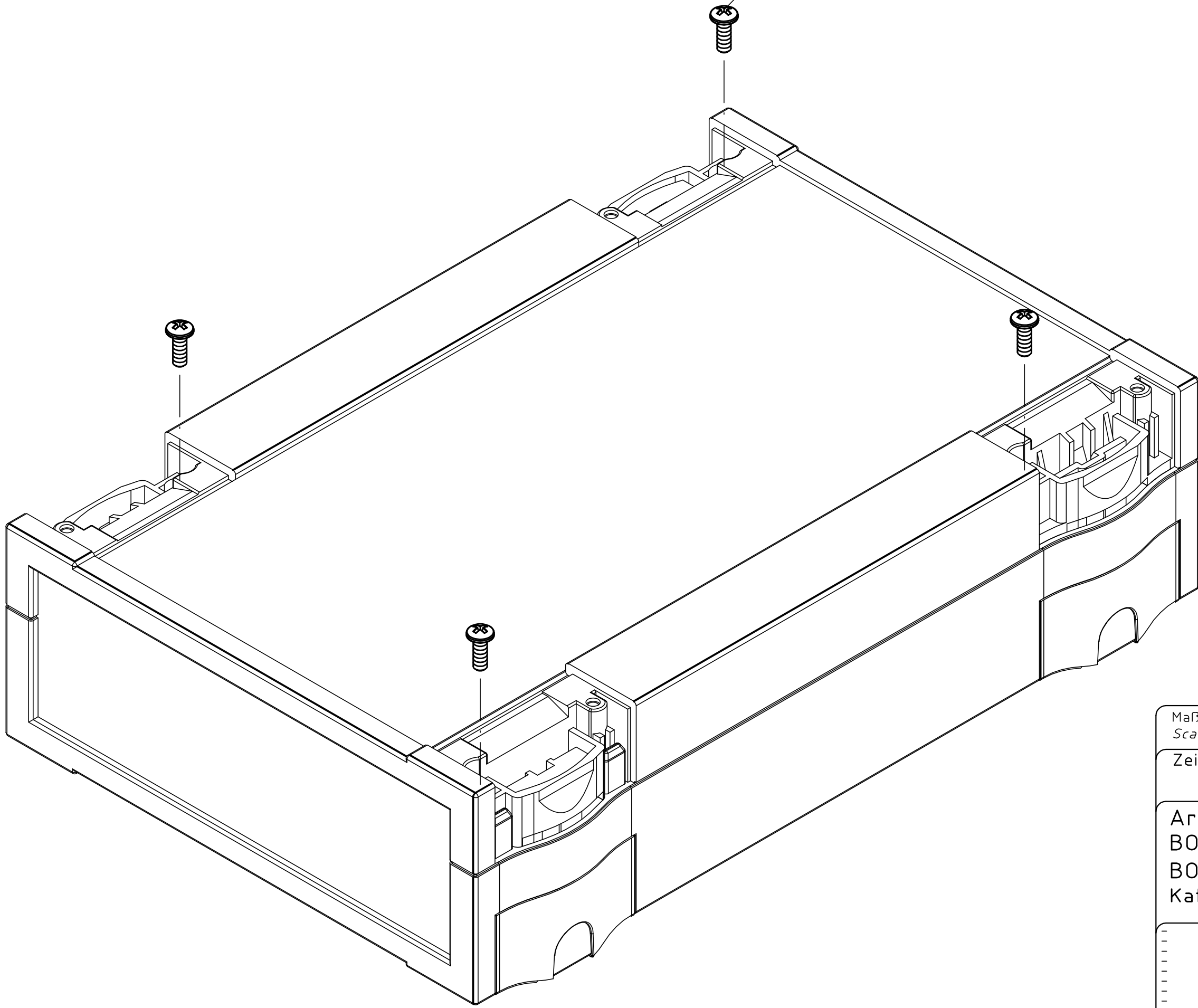
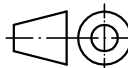



"Schutzvermerk nach DIN ISO 16016 beachten" "Please pay attention to copyright note DIN ISO 16016"

SHR Z KA35x10  
WN 1442



Maßstab/ Scale:	1:1	
Zeichnungs-Nr. / Drawing-No.:	3K 5305.249.01	
Artikel / Article:	BOTEGO	
	BO SHR-Satz / BO SHR-set	
	Katalogzeichnung / Catalogue drawing	
A.Nr / Alt-No.:	Datum / Date:	
		
		<b>BOPLA</b> A Phoenix Mecano Company
DISK:	2 802 069	
Datum / Date:	25.08.2000	KH