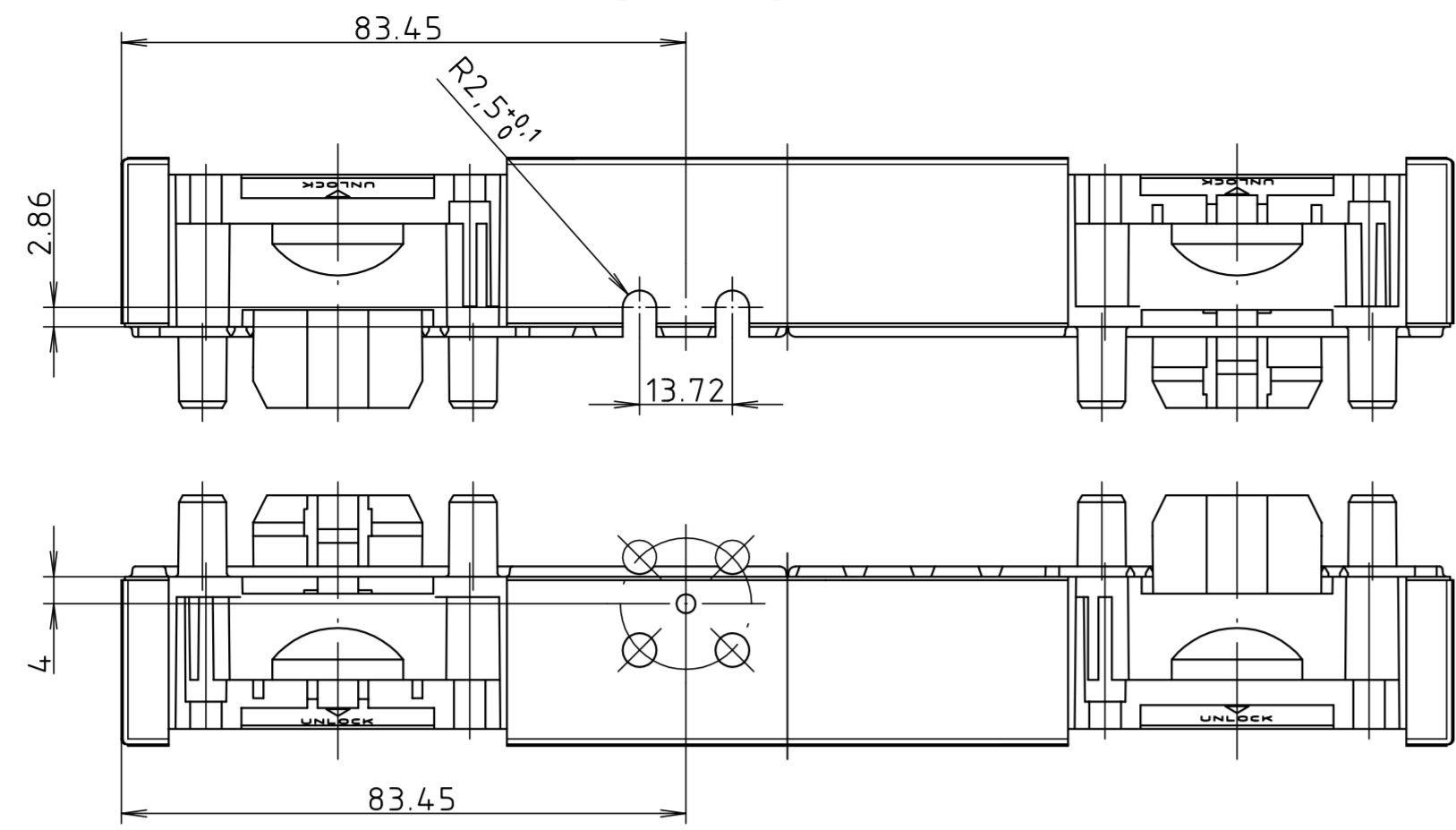
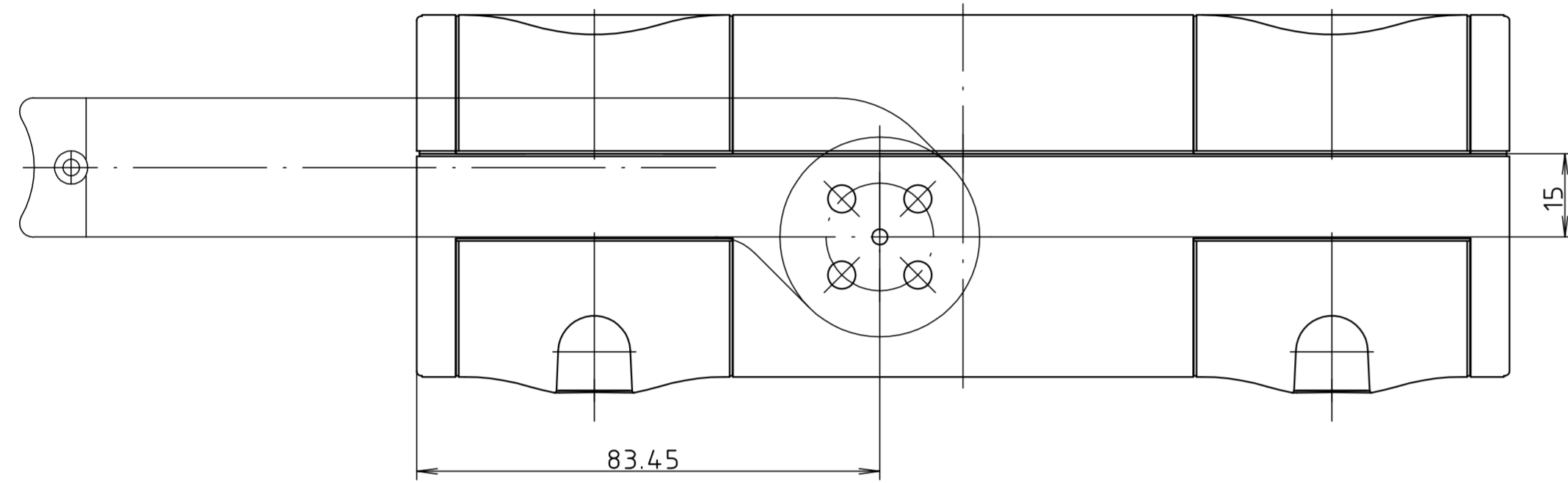


Bearbeitung für BO HS 30000, 50000, 60000/
Machining for BO HS 30000, 50000, 60000

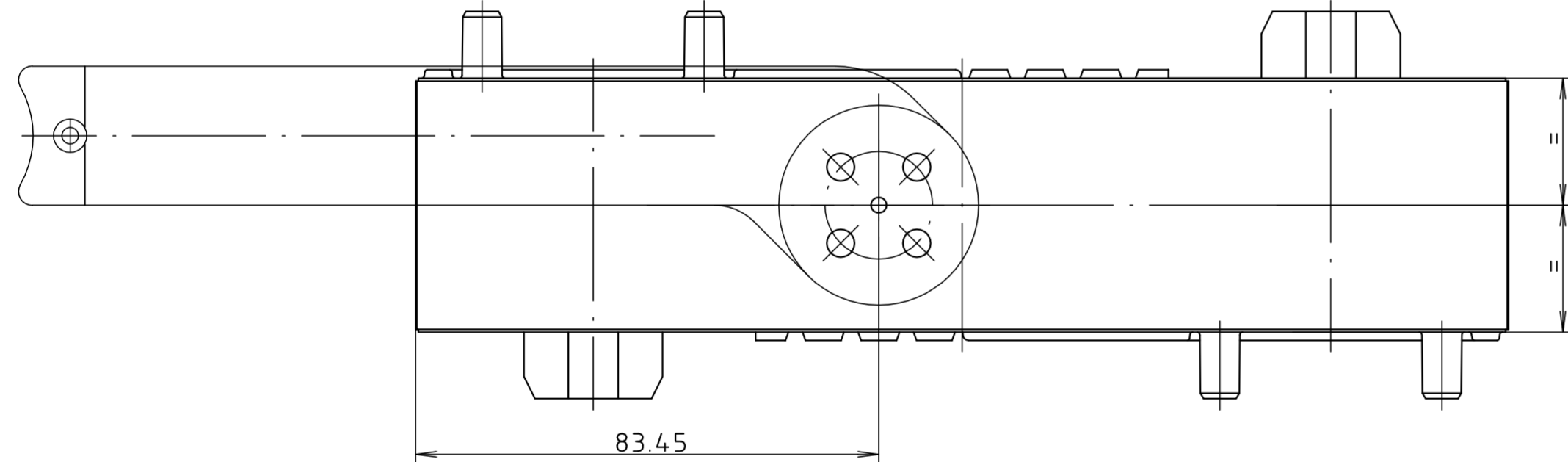
Halbschale niedrig - niedrig / half shell low - low



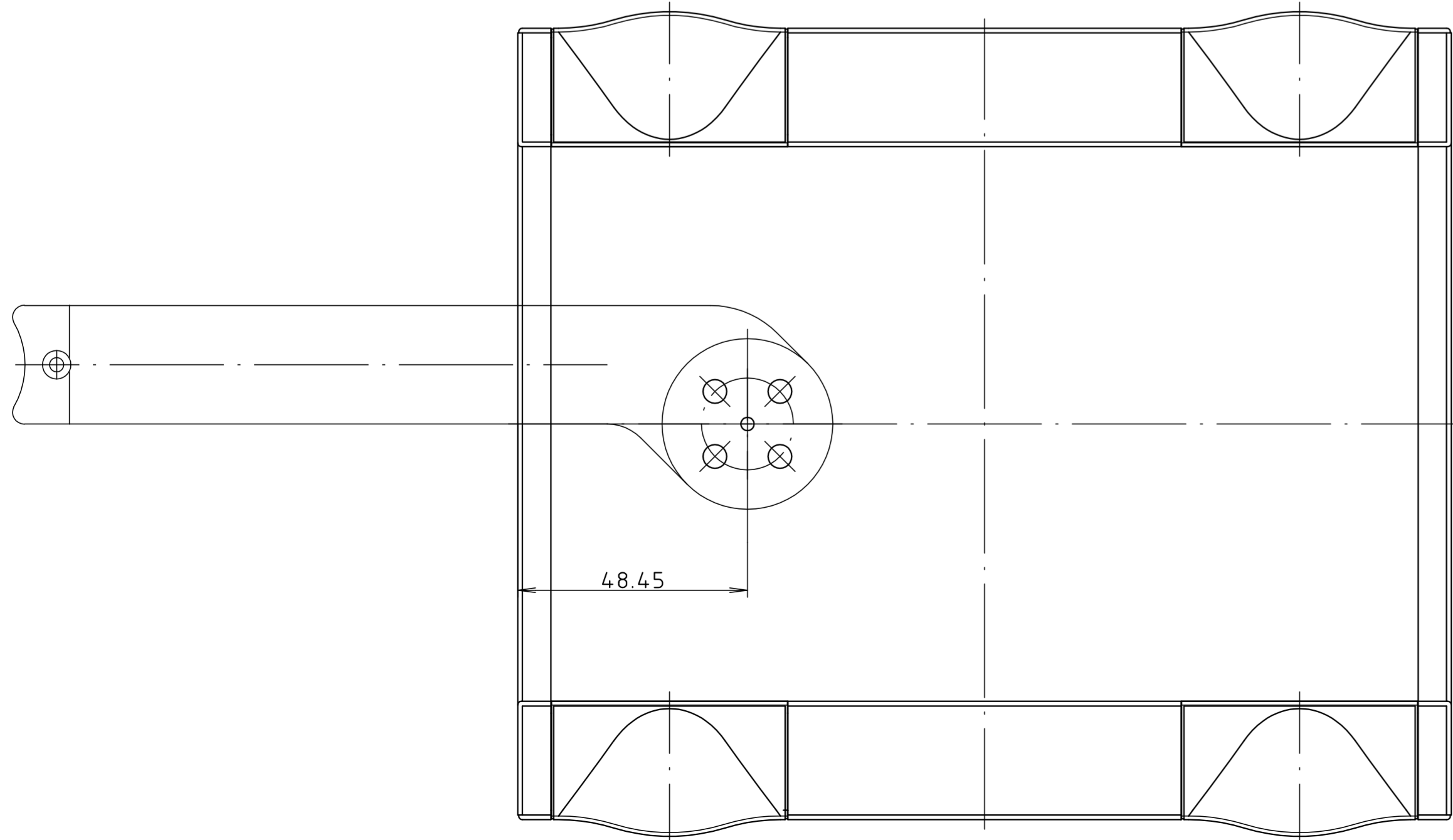
Halbschale hoch -
half shell high -



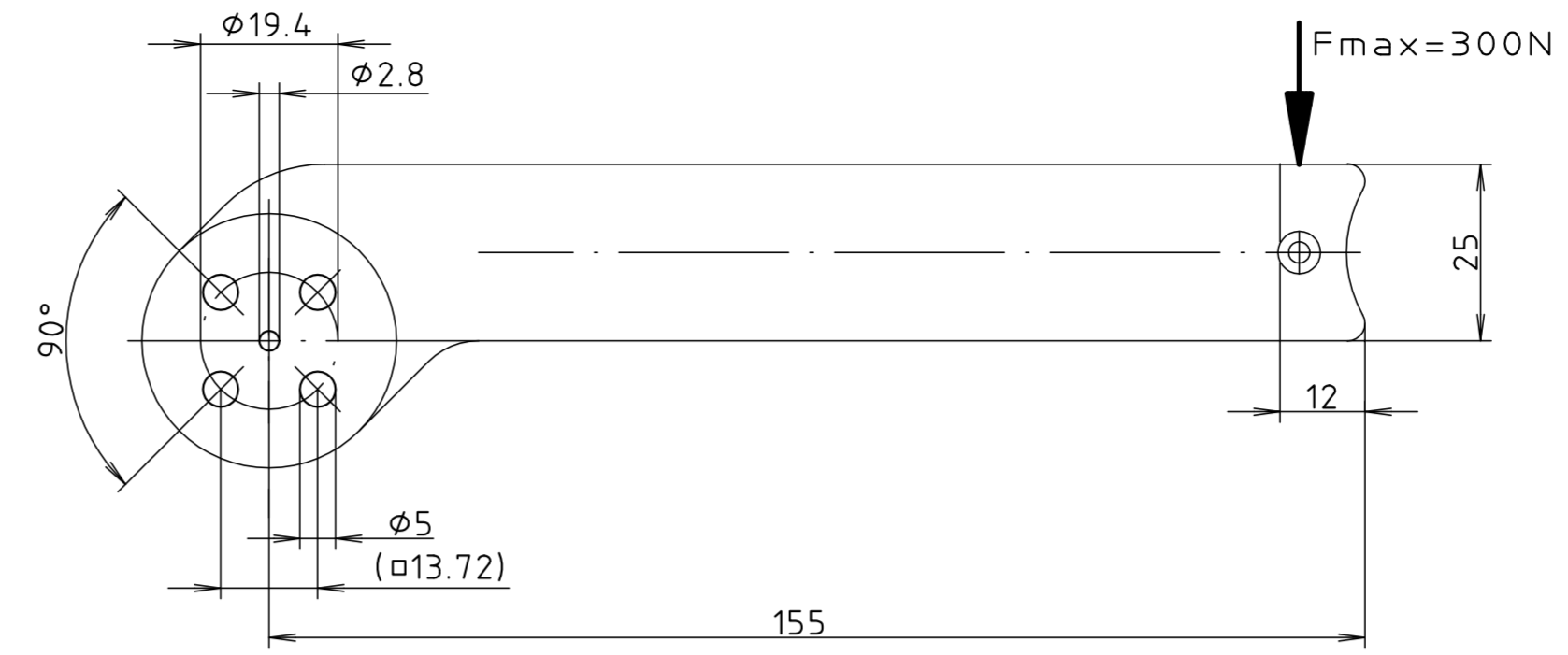
Aufbausatz BO AB
extension kit BO AB



Bearbeitung für BO HS 000 ..
Machining for BO HS 000 ..



Bearbeitung für BO HS/
Machining for BO HS

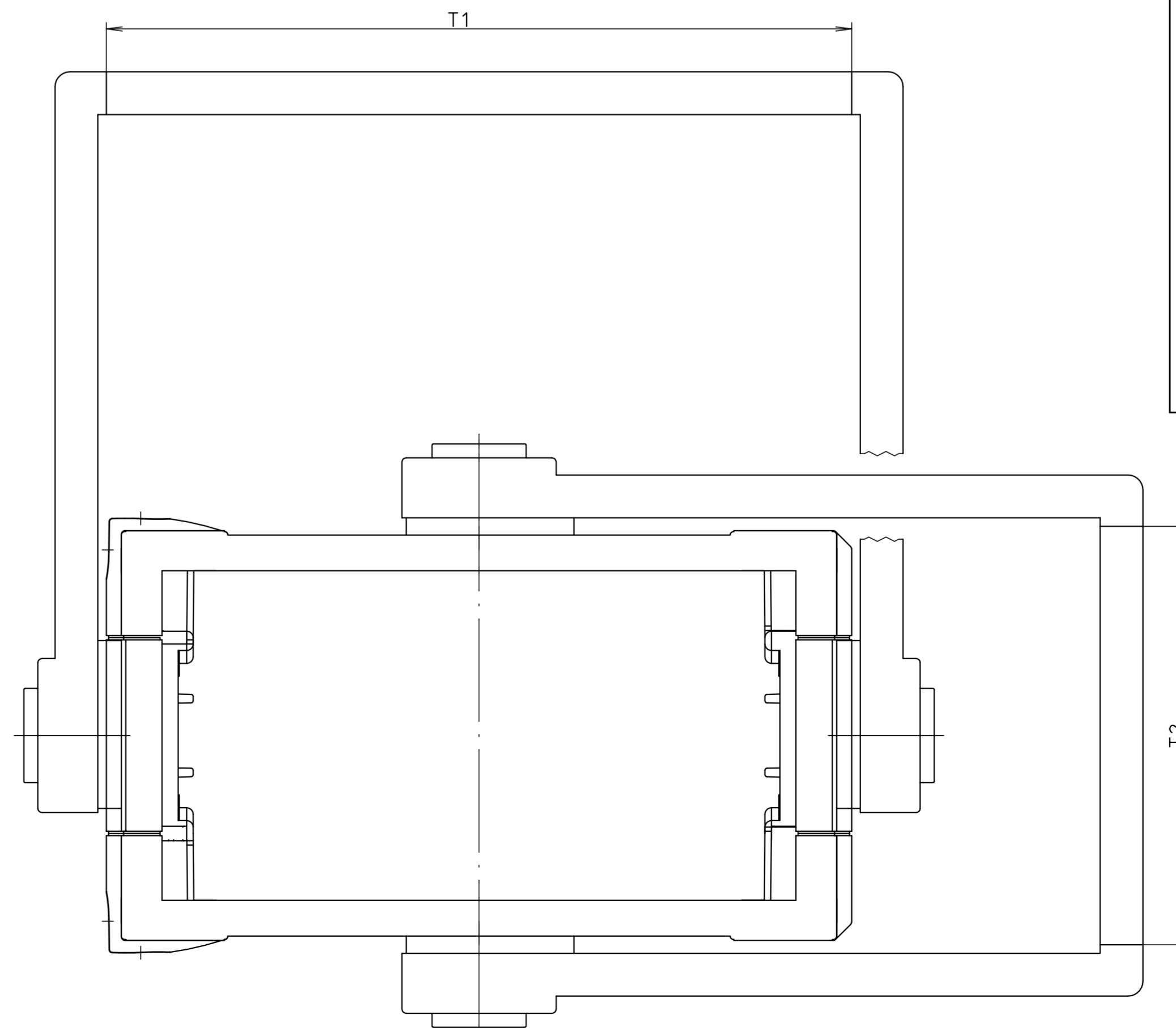


Handgriff-Horizontalanwendung/
Handle horizontal application

| Gehäuse/enclosure | T1 | Handgriff/handle |
|-------------------|-------|------------------|
| BO 320 (L) | 174 | BO HS 30000 |
| BO 514 (L) | 240.7 | BO HS 50000 |
| BO 520 (L) | 240.7 | BO HS 50000 |
| BO 626 (L) | 307.4 | BO HS 60000 |

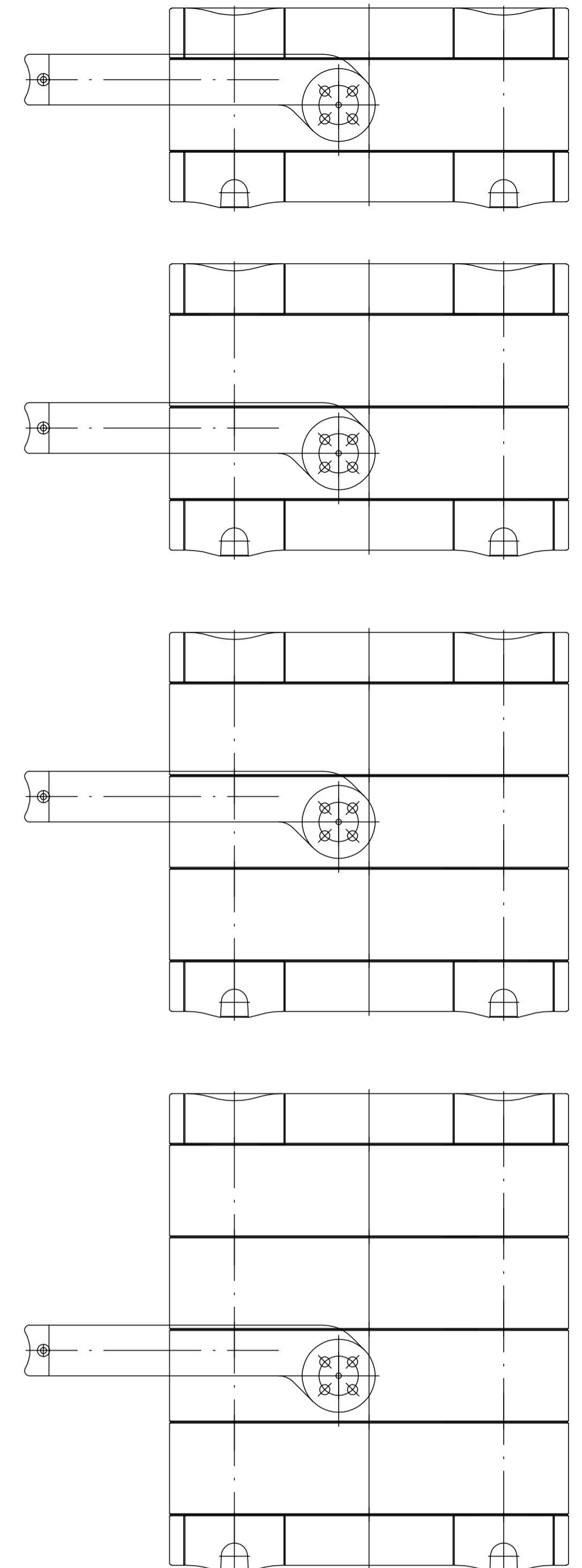
Handgriff-Vertikalanwendung/
Handle vertical application

| Gehäuse + n x AB 0 .. 9/ enclosure + n x AB 0 .. 9 | T2 | Handgriff/handle |
|---|-------|------------------|
| BO .. 06 + 1 AB | 97.7 | BO HS 00015 |
| BO .. 09 + 1 AB | 112.9 | BO HS 00018 |
| BO .. 12 + 1 AB | 128.2 | BO HS 00021 |
| BO .. 06 + 2 AB | 143.4 | BO HS 00024 |
| BO .. 09 + 2 AB | 158.6 | BO HS 00027 |
| BO .. 12 + 2 AB | 173.9 | BO HS 00030 |
| BO .. 06 + 3 AB | 189.1 | BO HS 00033 |
| BO .. 09 + 3 AB | 204.4 | BO HS 00036 |
| BO .. 12 + 3 AB | 219.6 | BO HS 00039 |
| BO .. 06 + 4 AB | 234.8 | BO HS 00042 |
| BO .. 09 + 4 AB | 250.1 | BO HS 00045 |
| BO .. 12 + 4 AB | 265.3 | BO HS 00048 |



1:2

Handgriffanwendungen für BOTEGO mit verschiedenen Aufbausätzen/
Handle applications for BOTEGO with different building sets



Maßstab/
Scale: 1:1

Zeichnungs-Nr. / Drawing-No.:
1K 5305.251.02

Artikel / Article:
BOTEGO
BO HS
Katalogzeichnung / Catalogue drawing

Z.045 19.03.2013

A.Nr./ Datum/
Alt.-No./ Date:

DISK: 2 802 071

Datum/Date: 25.08.2000 KH



BOPLA
A Phoenix Mecano Company