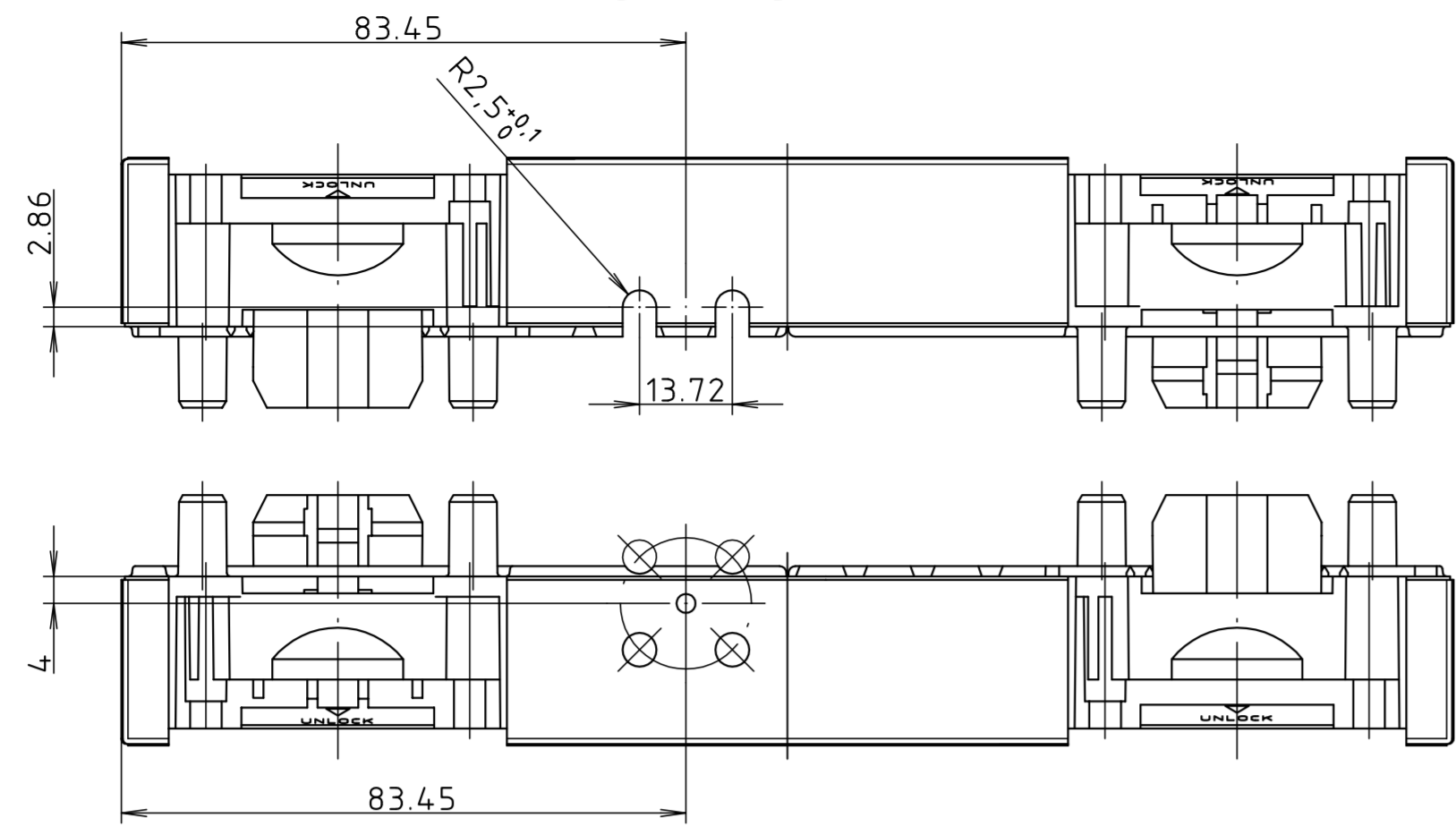


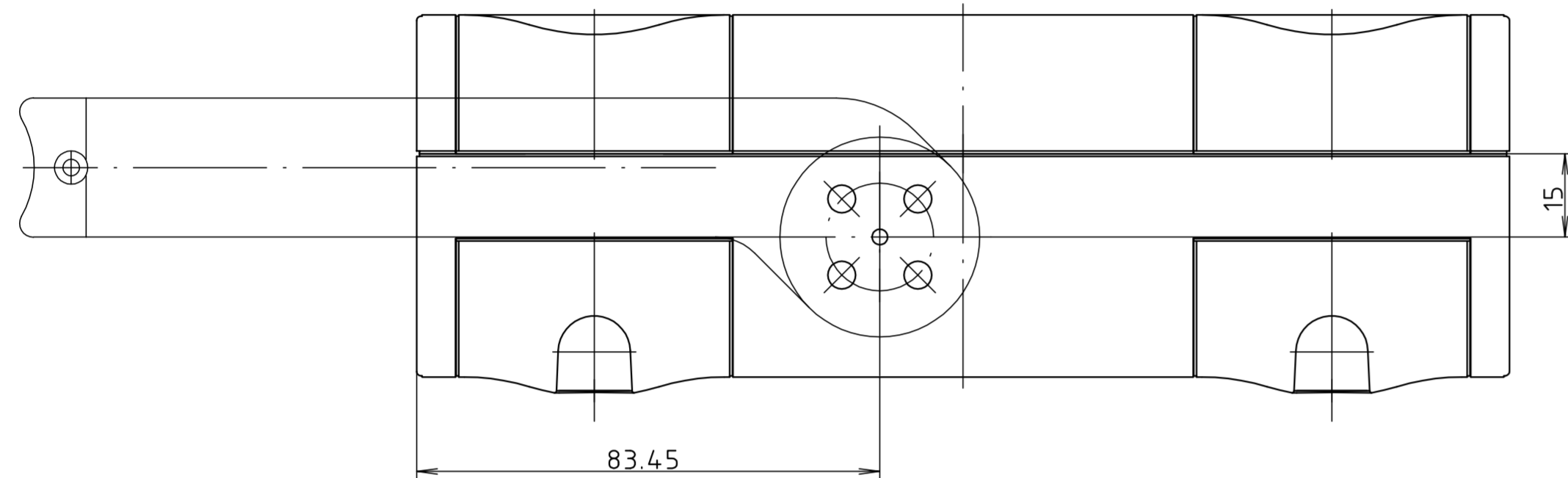
Bearbeitung für BO HS 30000, 50000, 60000/

Machining for BO HS 30000, 50000, 60000

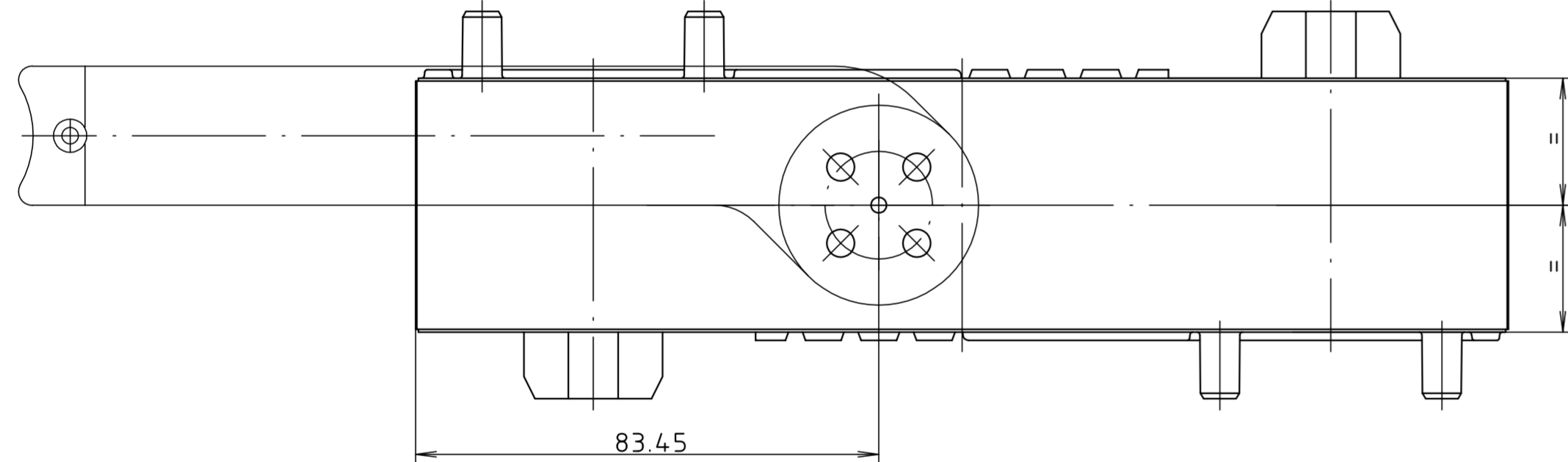
Halbschale niedrig - niedrig/ half shell low - low



Halbschale hoch -
half shell high -

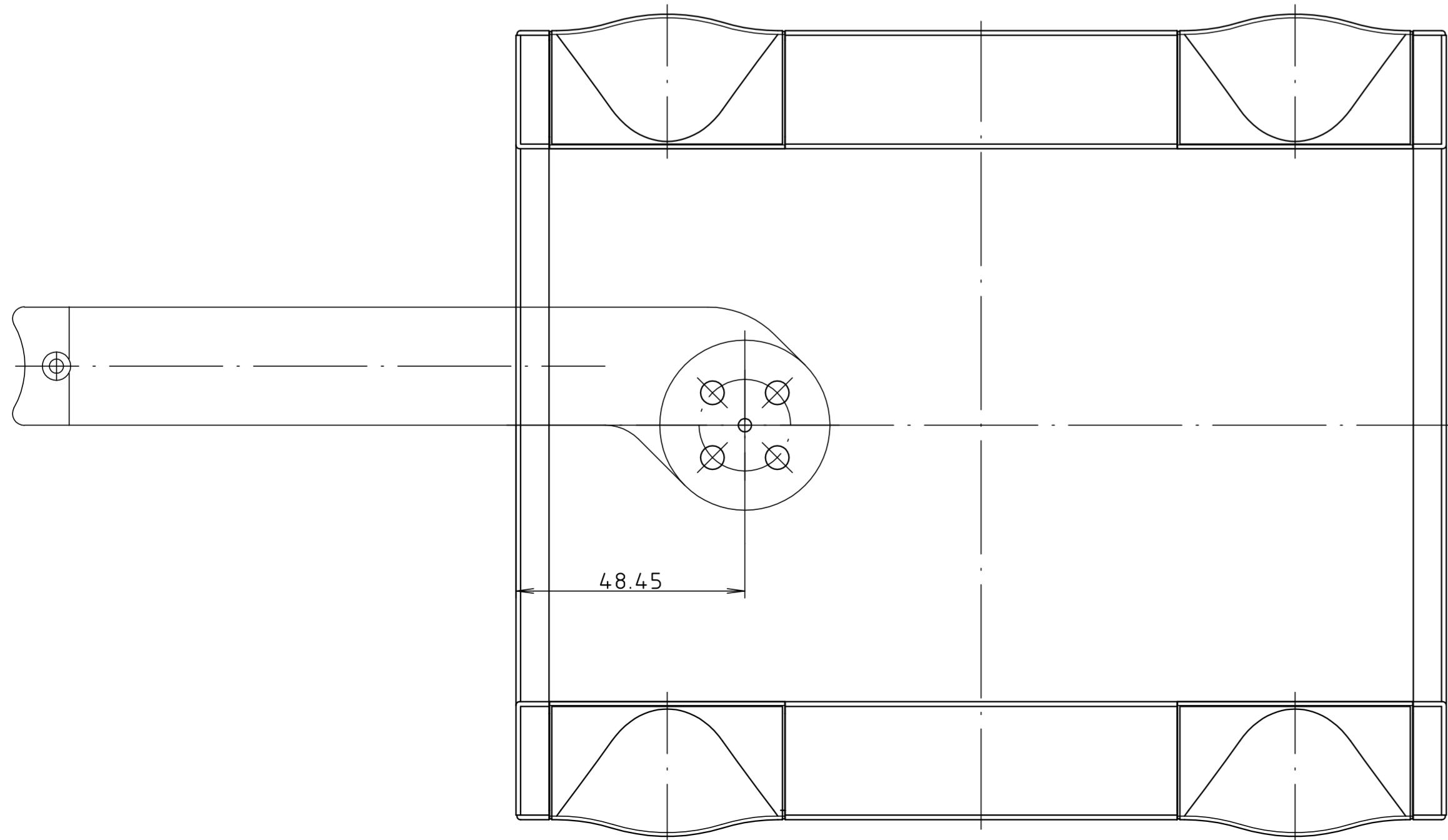


Aufbausatz BO AB
extension kit BO AB



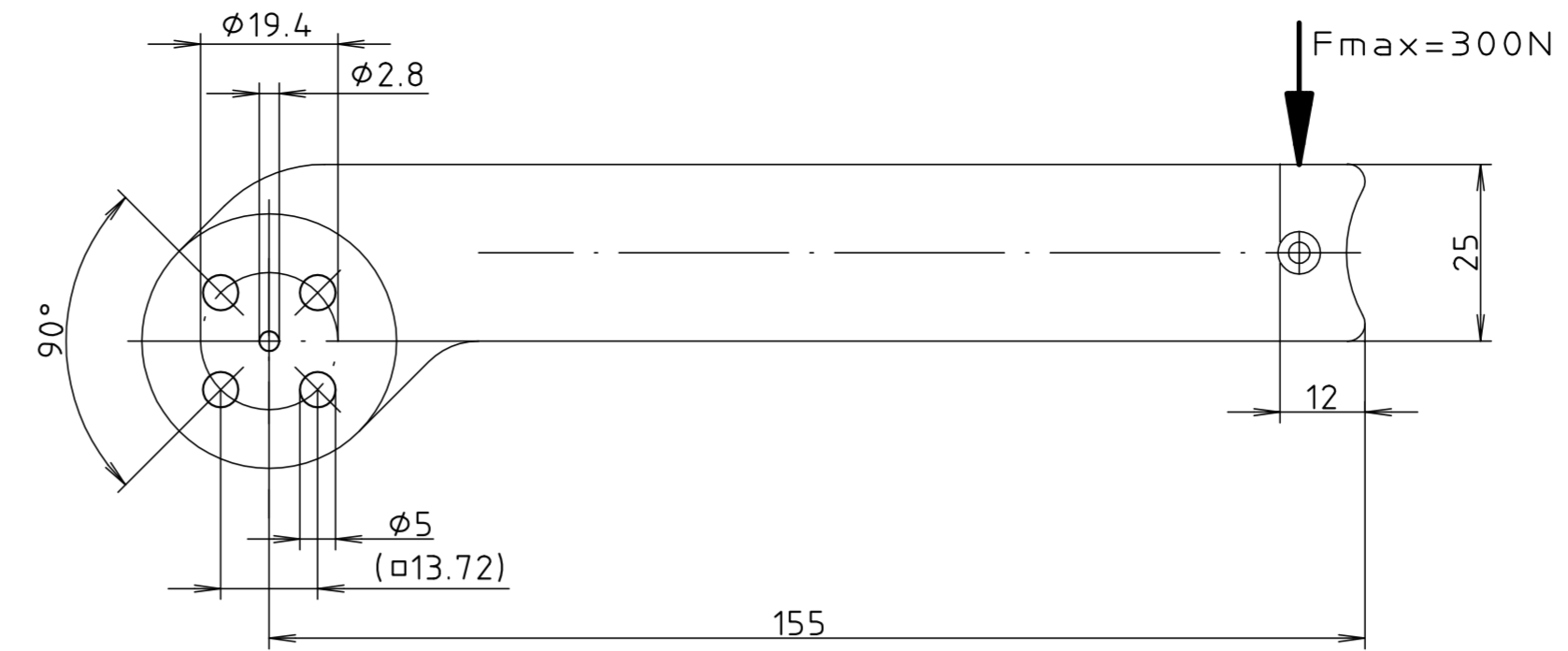
Bearbeitung für BO HS 000 ..

Machining for BO HS 000 ..



Bearbeitung für BO HS/

Machining for BO HS

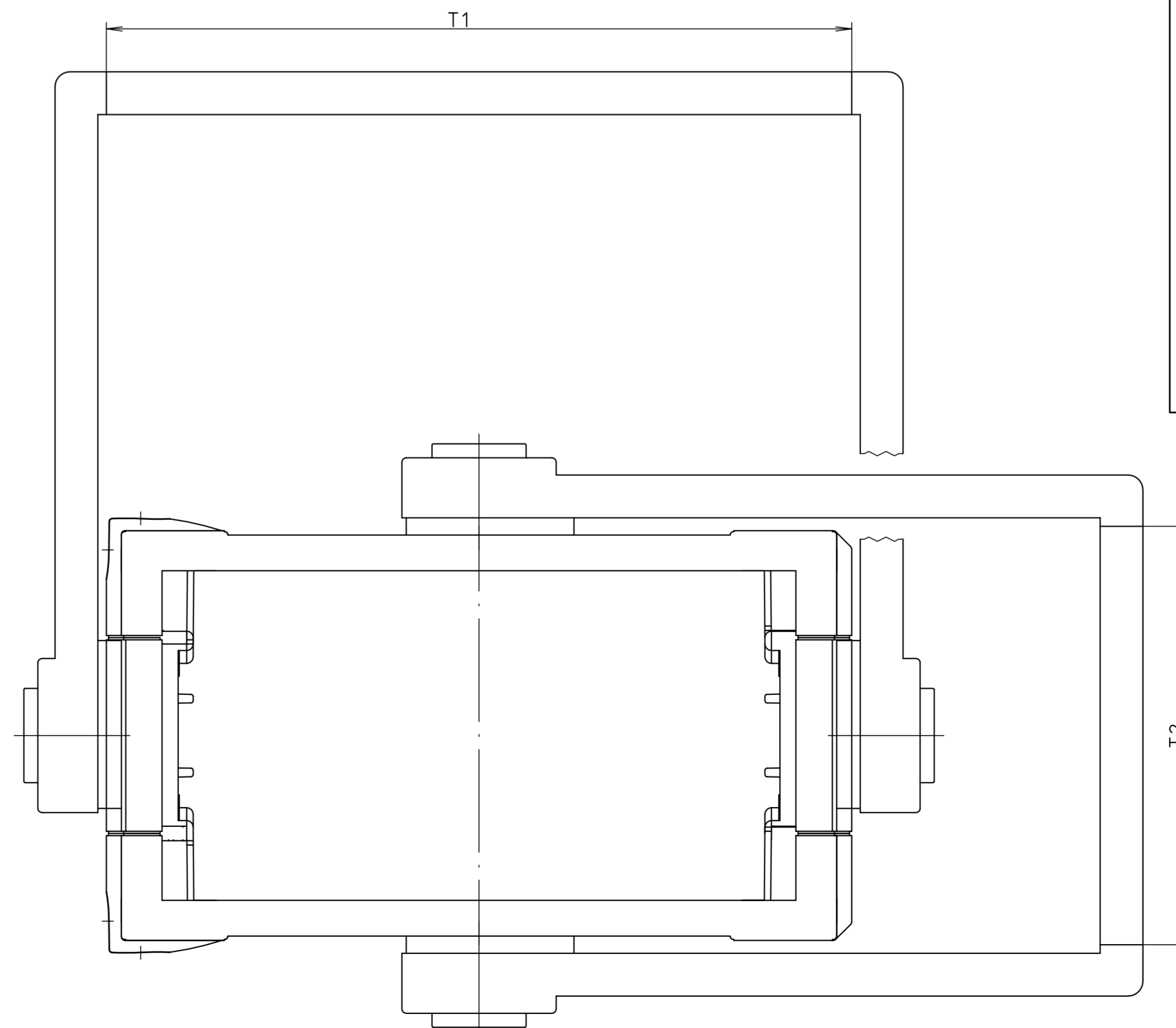


Handgriff-Horizontalanwendung/
Handle horizontal application

Gehäuse/enclosure	T1	Handgriff/handle
BO 320 (L)	174	BO HS 30000
BO 514 (L)	240.7	BO HS 50000
BO 520 (L)	240.7	BO HS 50000
BO 626 (L)	307.4	BO HS 60000

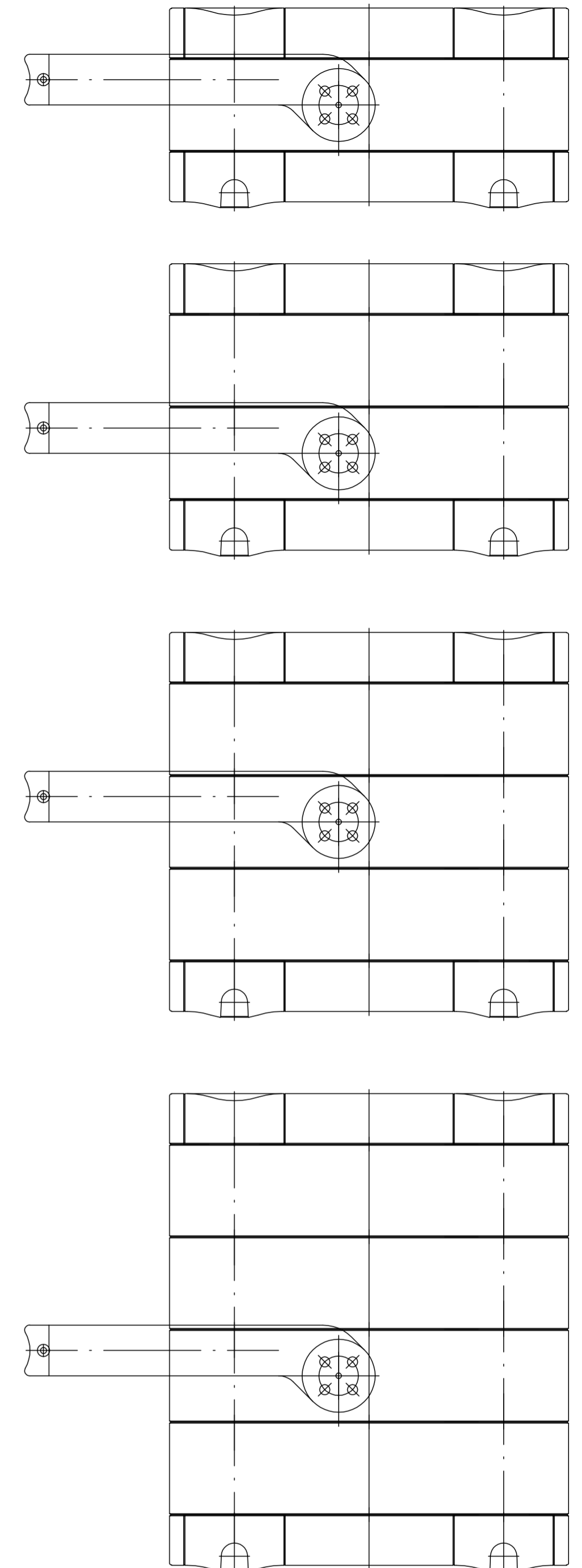
Handgriff-Vertikalanwendung/
Handle vertical application

Gehäuse + n x AB 0 .. 9/ enclosure + n x AB 0 .. 9	T2	Handgriff/handle
BO .. 06 + 1 AB	97.7	BO HS 00015
BO .. 09 + 1 AB	112.9	BO HS 00018
BO .. 12 + 1 AB	128.2	BO HS 00021
BO .. 06 + 2 AB	143.4	BO HS 00024
BO .. 09 + 2 AB	158.6	BO HS 00027
BO .. 12 + 2 AB	173.9	BO HS 00030
BO .. 06 + 3 AB	189.1	BO HS 00033
BO .. 09 + 3 AB	204.4	BO HS 00036
BO .. 12 + 3 AB	219.6	BO HS 00039
BO .. 06 + 4 AB	234.8	BO HS 00042
BO .. 09 + 4 AB	250.1	BO HS 00045
BO .. 12 + 4 AB	265.3	BO HS 00048



1:2

Handgriffanwendungen für BOTEGO mit verschiedenen Aufbausätzen/
Handle applications for BOTEGO with different building sets



Maßstab/
Scale: 1:1

Zeichnungs-Nr. / Drawing-No.:
1K 5305.251.02

Artikel / Article:
BOTEGO
BO HS
Katalogzeichnung / Catalogue drawing

Z.045 19.03.2013

A.Nr./ Datum/
Alt-Nr./ Date:

DISK: 2 802 071

Datum/Date: 25.08.2000 KH

BOPLA
A Phoenix Mecano Company