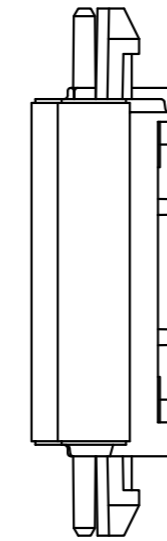
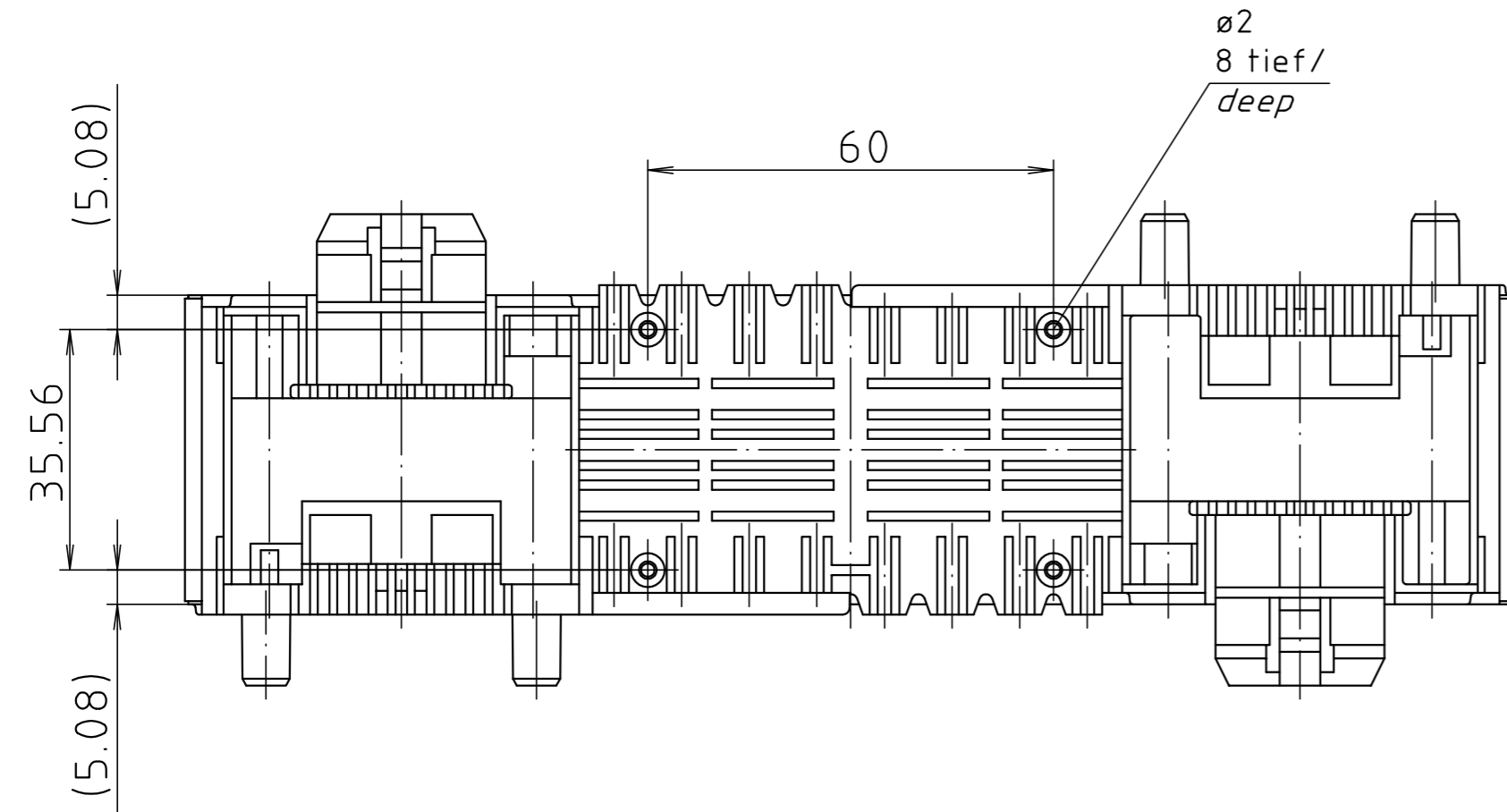
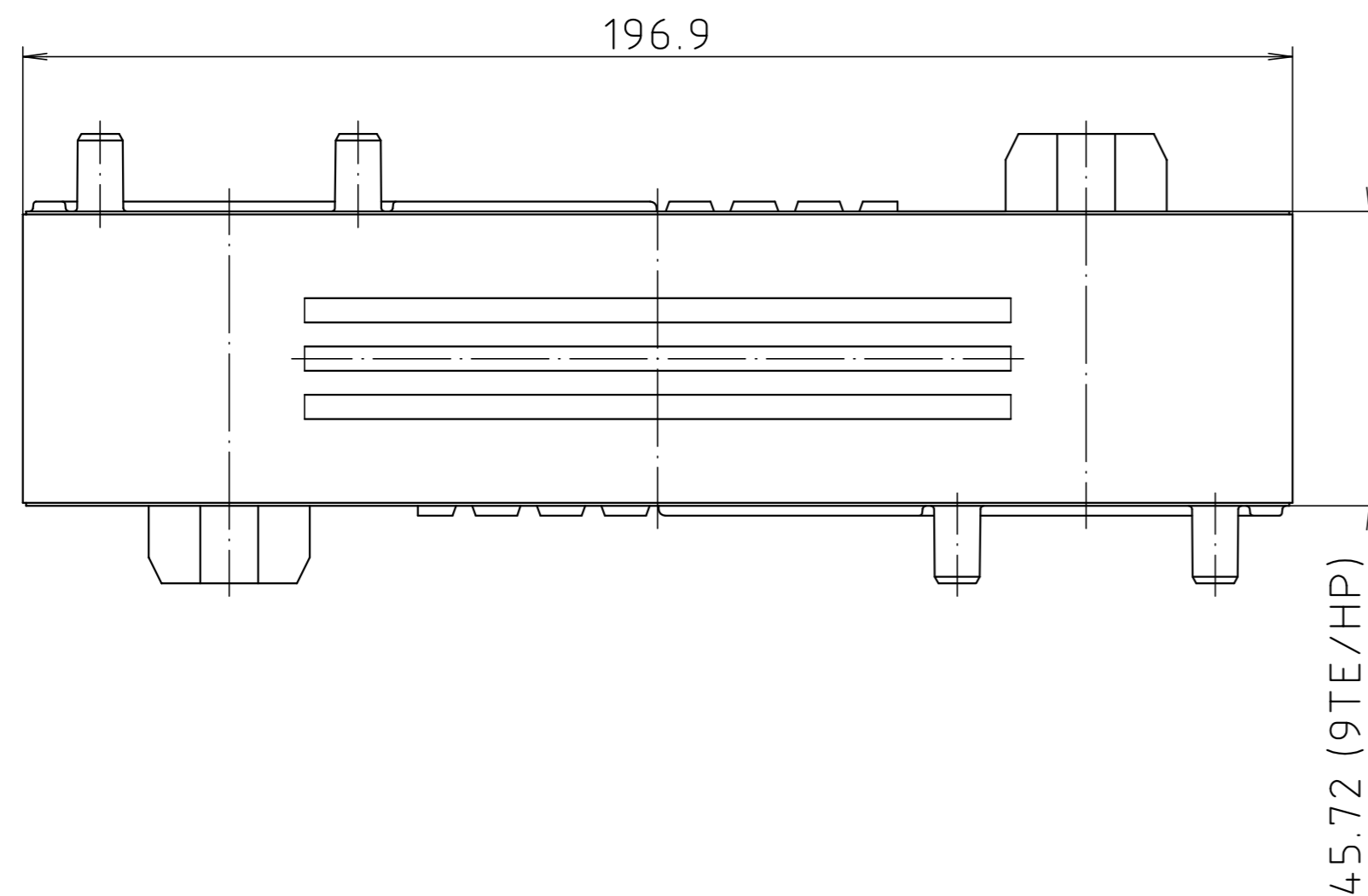
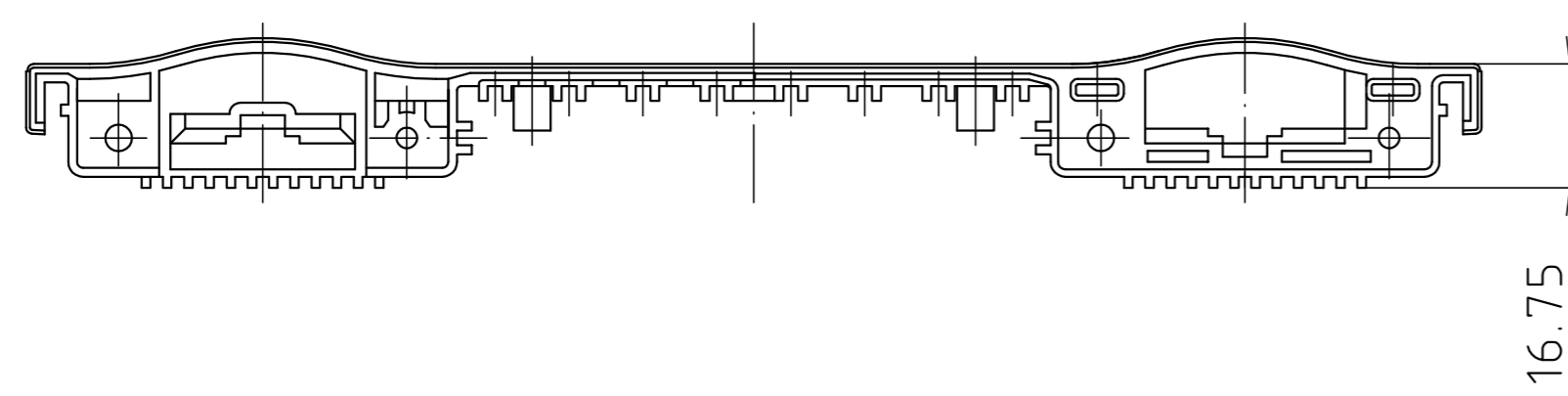


Verwendbare Aufbausätze für .../  
Useful for Extension set...  
BOTEGO BO 320.. (L)



lichte Gehäusehöhe/ clear enclosure height mm	TE/HP	Gehäuse/ enclosure	Aufbausatz/ Extension set: BO AB 02009 (L)
31.28	6	BO 32006 (L)	/
46.52	9	BO 32009 (L)	/
61.76	12	BO 32012 (L)	/
77	15	BO 32006 (L)	1
92.24	18	BO 32009 (L)	1
107.48	21	BO 32012 (L)	1
122.72	24	BO 32006 (L)	2
137.96	27	BO 32009 (L)	2
153.20	30	BO 32012 (L)	2
168.44	33	BO 32006 (L)	3
183.68	36	BO 32009 (L)	3
198.92	39	BO 32012 (L)	3
214.16	42	BO 32006 (L)	4
229.4	45	BO 32009 (L)	4
244.64	48	BO 32012 (L)	4

Verwendbare Aufbausätze für .../  
Useful for Extension set...  
BOTEGO BO 520.. (L)



lichte Gehäusehöhe/ clear enclosure height mm	TE/HP	Gehäuse/ enclosure	Aufbausatz/ Extension set: BO AB 02009 (L)
31.28	6	BO 52006 (L)	/
46.52	9	BO 52009 (L)	/
61.76	12	BO 52012 (L)	/
77	15	BO 52006 (L)	1
92.24	18	BO 52009 (L)	1
107.48	21	BO 52012 (L)	1
122.72	24	BO 52006 (L)	2
137.96	27	BO 52009 (L)	2
153.20	30	BO 52012 (L)	2
168.44	33	BO 52006 (L)	3
183.68	36	BO 52009 (L)	3
198.92	39	BO 52012 (L)	3
214.16	42	BO 52006 (L)	4
229.4	45	BO 52009 (L)	4
244.64	48	BO 52012 (L)	4

"Schutzvermerk nach DIN ISO 16016 beachten." "Please pay attention to copyright note DIN ISO 16016"

Maßstab/  
Scale: 1:1

Zeichnungs-Nr. / Drawing-No.:  
2K 5305.067.01

Artikel / Article:  
BOTEGO  
BO AB 02009 (L)  
Katalogzeichnung / Catalogue drawing

A.Nr./  
Alt-No.: \_\_\_\_\_ Datum/  
Date: \_\_\_\_\_

DISK: 2 802 028  
Datum/Date: 10.02.00 AK

