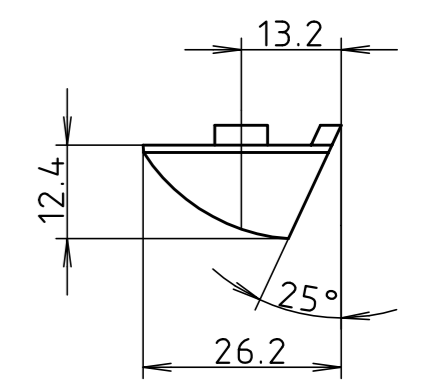


Frontplatten/ front panel	B	B2
BOTEGO, BO FP 300..	161	141
BOTEGO, BO FP 500..	227.65	207.65
BOTEGO, BO FP 600..	294.35	274.35



TYP / TYPE	H	H1	H2	n	Bemerkung / remark
BOTEGO, BO D3 -6TE/ BOTEGO, BO D1 -6HP	42.48	49.16	0	1	
BOTEGO, BO D3 -9TE/ BOTEGO, BO D1 -9HP	57.72	64.4	35.56	2	
BOTEGO, BO D3 -12TE/ BOTEGO, BO D1 -12HP	72.96	79.64	50.8	2	
BOTEGO, BO D3 -15TE/ BOTEGO, BO D1 -15HP	88.2	94.88	66.04	2	
BOTEGO, BO D3 -18TE/ BOTEGO, BO D1 -18HP	103.44	110.12	81.28	2	
BOTEGO, BO D3 -21TE/ BOTEGO, BO D1 -21HP	118.68	125.36	96.52	2	wurde noch nicht gebaut/ has not been built
BOTEGO, BO D3 -24TE/ BOTEGO, BO D1 -24HP	133.92	140.6	96.52	3	wurde noch nicht gebaut/ has not been built
BOTEGO, BO D3 -27TE/ BOTEGO, BO D1 -27HP	149.16	155.84	111.76	3	
BOTEGO, BO D3 -30TE/ BOTEGO, BO D1 -30HP	164.4	171.08	127	3	wurde noch nicht gebaut/ has not been built
BOTEGO, BO D3 -33TE/ BOTEGO, BO D1 -H33P	179.64	186.32	142.24	3	wurde noch nicht gebaut/ has not been built
BOTEGO, BO D3 -36TE/ BOTEGO, BO D1 -36HP	194.88	201.56	157.48	3	wurde noch nicht gebaut/ has not been built
BOTEGO, BO D3 -39TE/ BOTEGO, BO D1 -39HP	210.12	216.8	172.72	3	wurde noch nicht gebaut/ has not been built

n = Anzahl der Verschraubungsdome /  
n = number of screwing domes  
bei n=1 nur mittig ein Dom /  
with n = 1, only 1 dome is in the centre  
bei n=2 entfällt der mittlere Dom /  
with n=2 the dome deleted in the centre

Maßstab /  
Scale: **unmaßstäblich / not to scale**

Zeichnungs-Nr. / Drawing-No.:  
**2K 5305.065.03**

Artikel / Article:  
**BOTEGO  
BO D3**  
Katalogzeichnung / Catalogue drawing

A Nr. / Datum /  
Alt-No. / Date:  
3535 02.03.01  
3527 13.11.2000

DISK: **2 802 026**  
Datum / Date: **20.07.2000 KH**