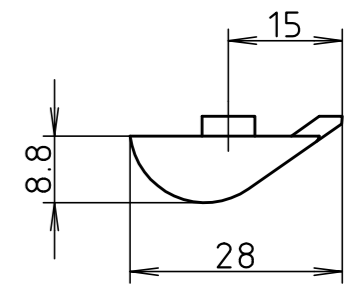
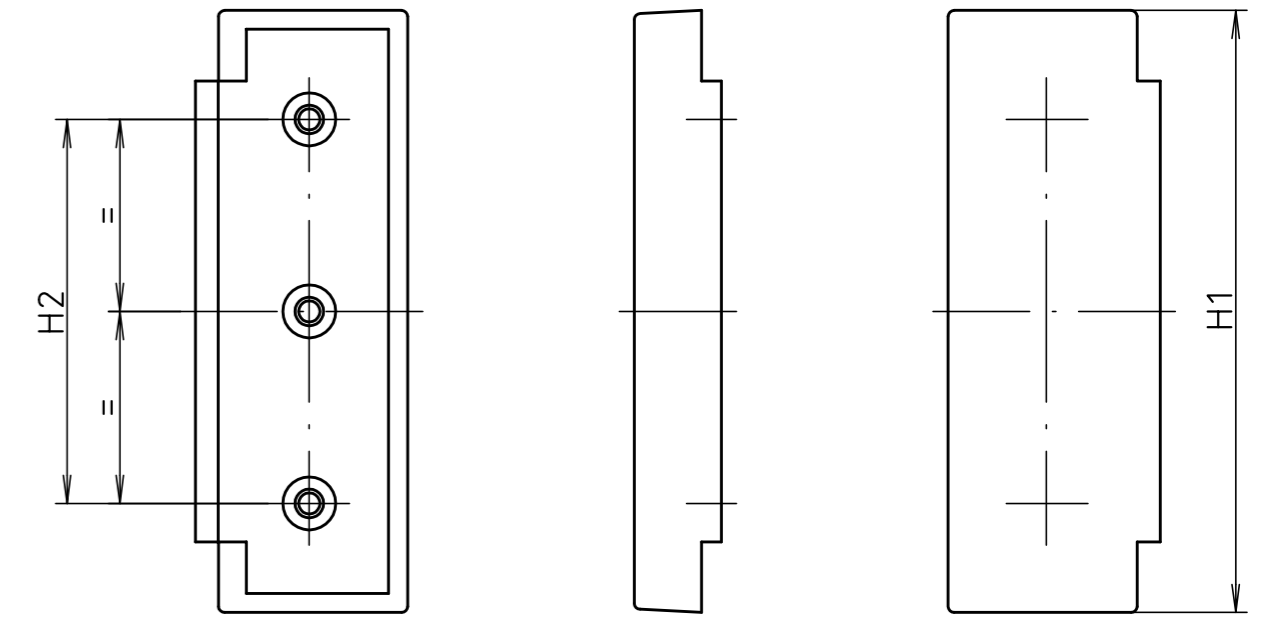
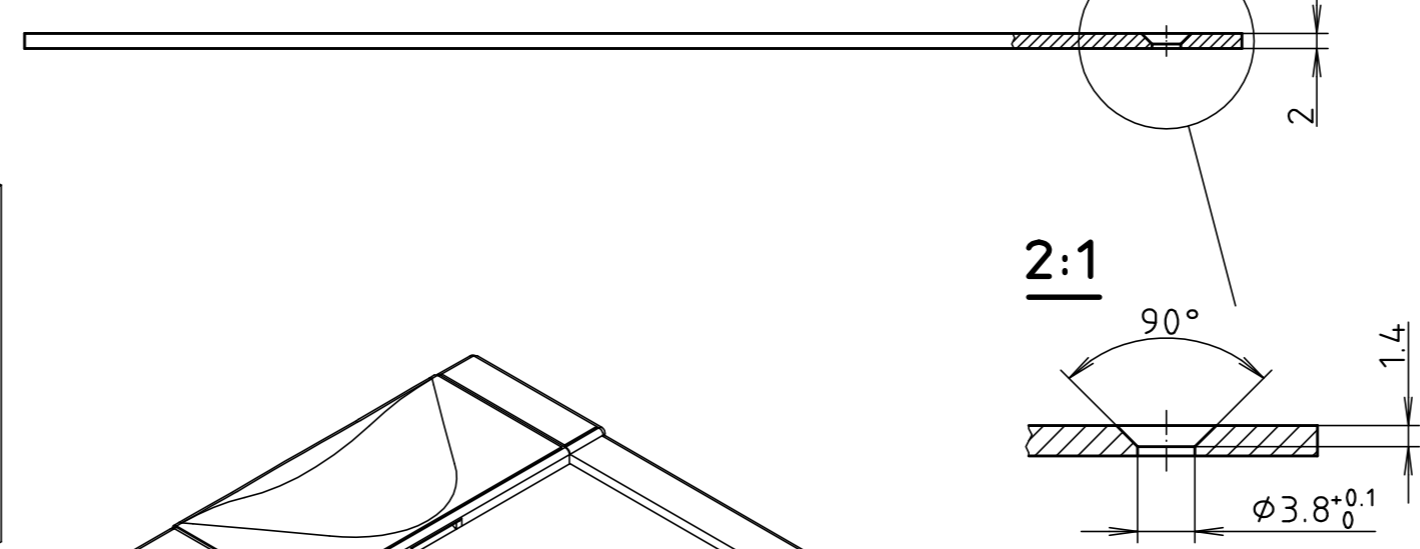
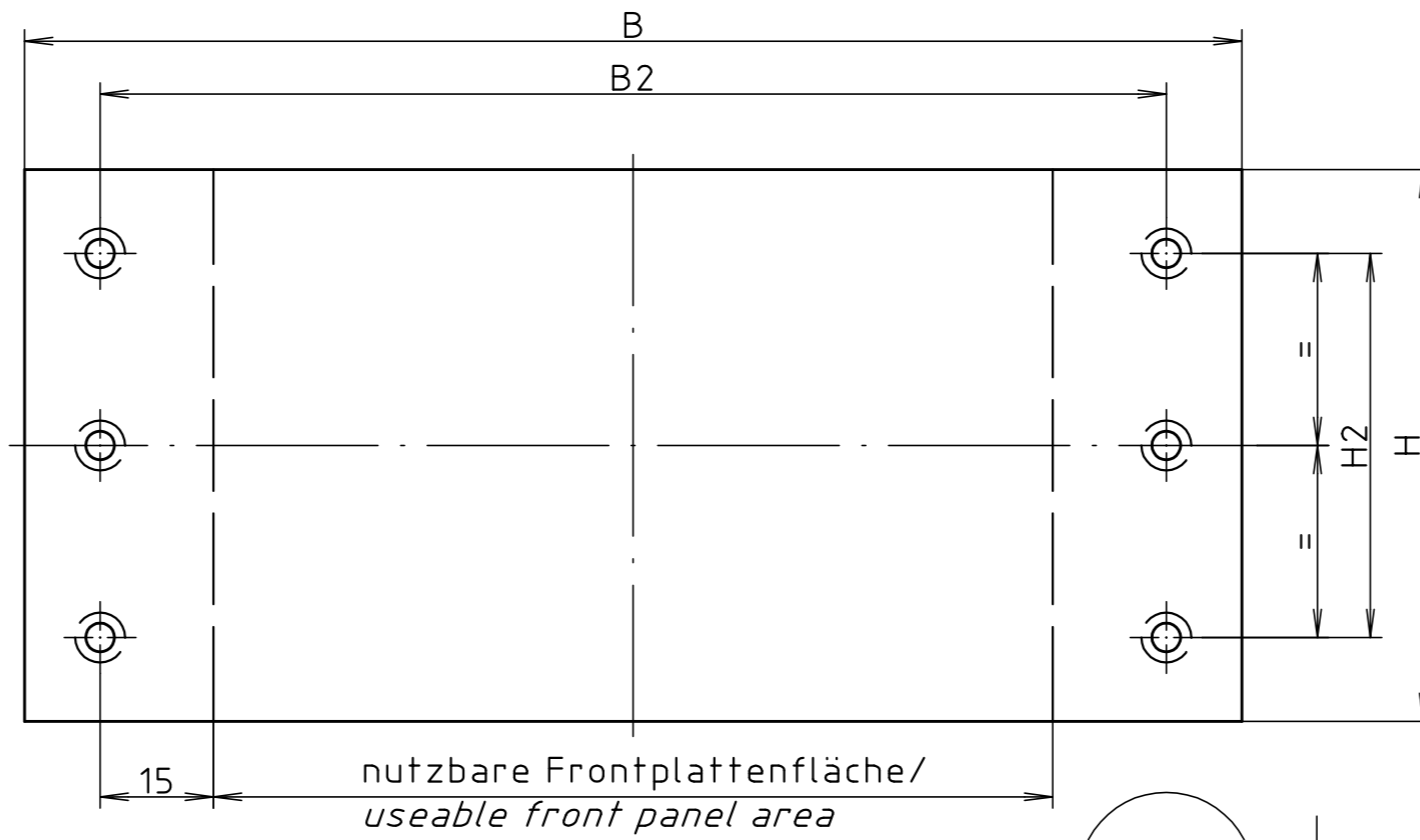
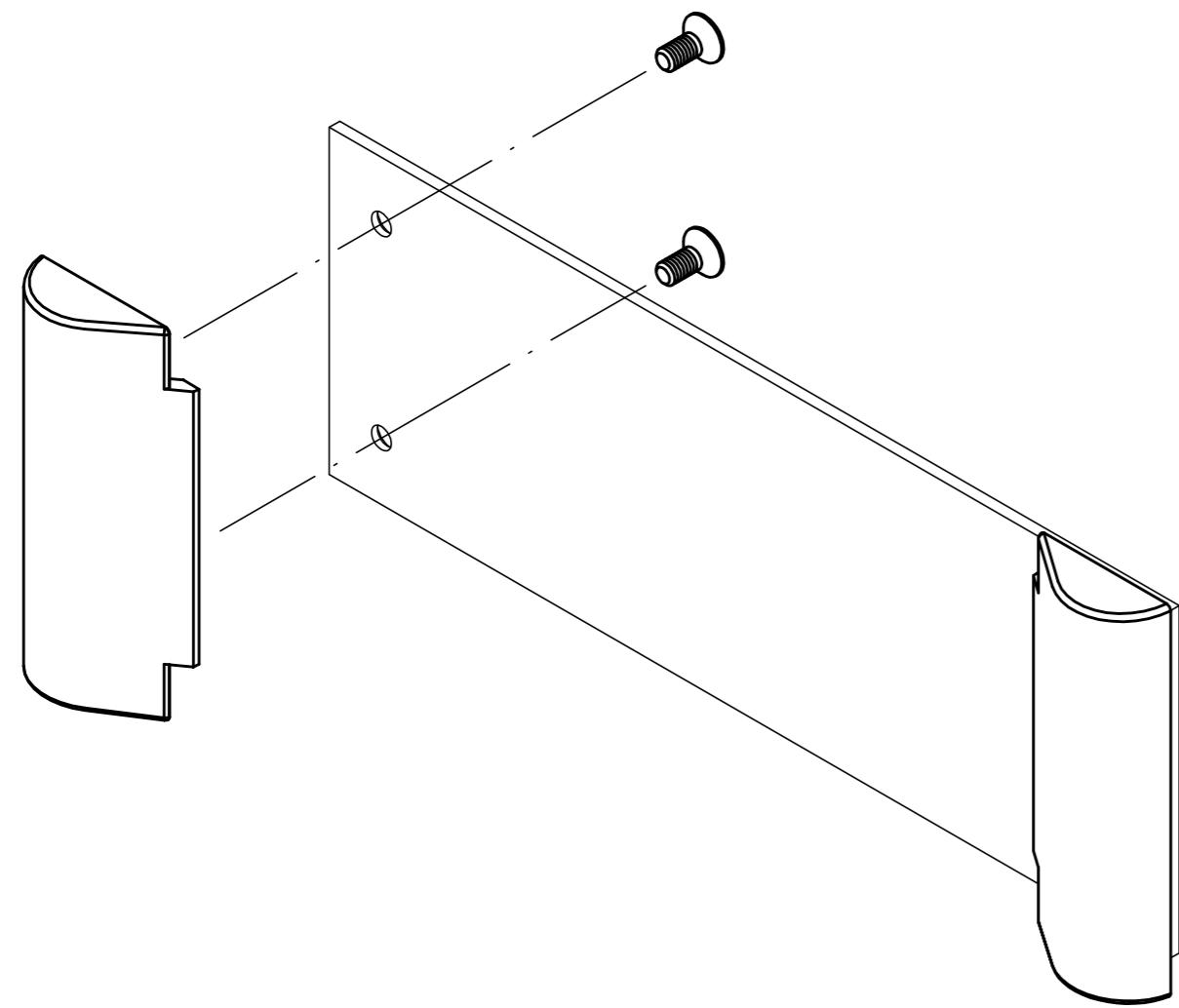


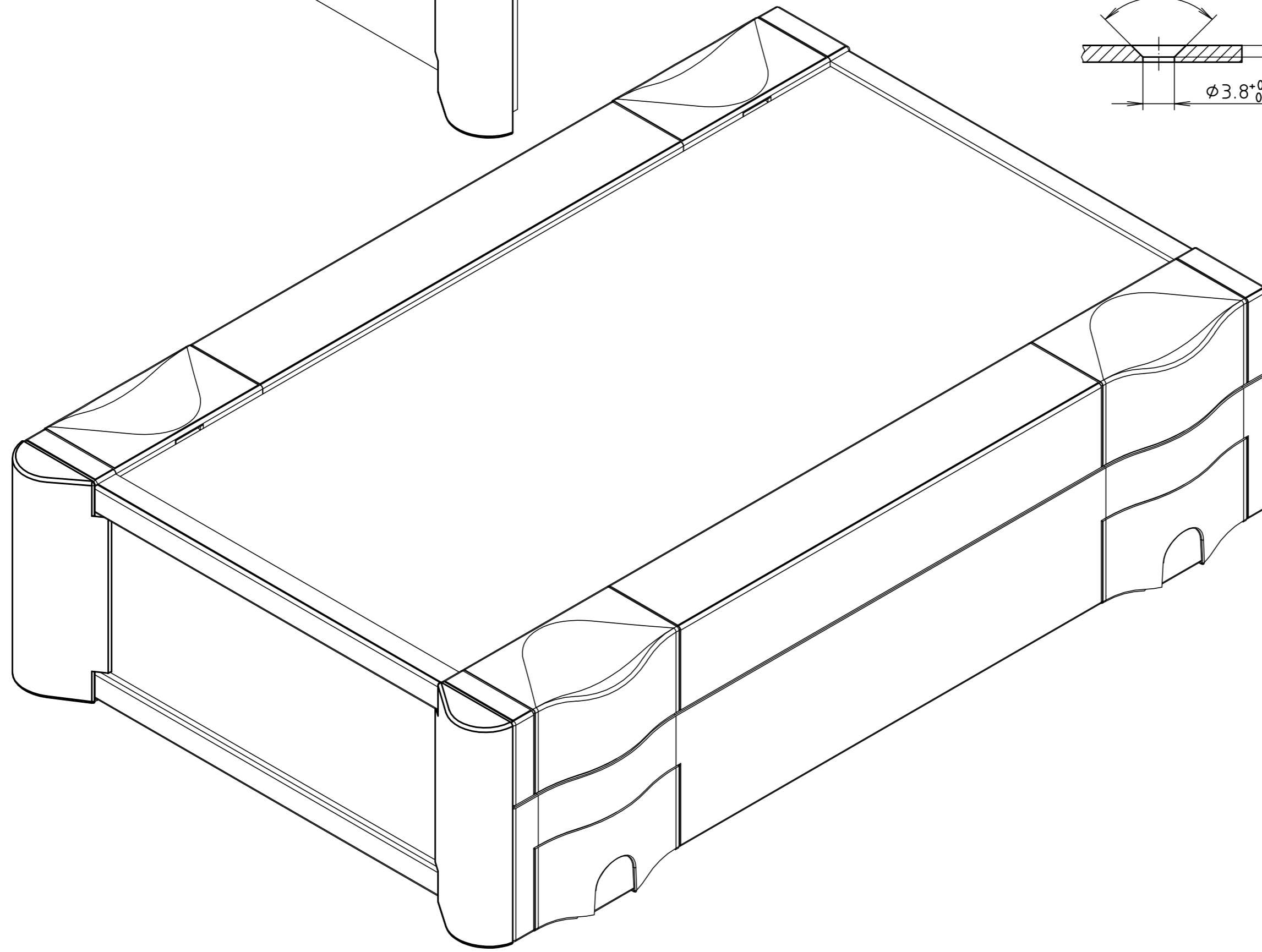
"Schutzvermerk nach DIN ISO 16016 beachten." "Please pay attention to copyright note DIN ISO 16016"



Frontplatten/ front panel	B	B2
BOTEGO, BO FP 300..	161	141
BOTEGO, BO FP 500..	227.65	207.65
BOTEGO, BO FP 600..	294.35	274.35

TYP / TYPE	H	H1	H2	n	Bemerkung/remark
BOTEGO, BO D2 -6TE/ BOTEGO, BO D2 -6HP	42.48	49.16	0	1	
BOTEGO, BO D2 -9TE/ BOTEGO, BO D2 -9HP	57.72	64.4	35.56	2	
BOTEGO, BO D2 -12TE/ BOTEGO, BO D2 -12HP	72.96	79.64	50.8	2	
BOTEGO, BO D2 -15TE/ BOTEGO, BO D2 -15HP	88.2	94.88	66.04	2	
BOTEGO, BO D2 -18TE/ BOTEGO, BO D2 -18HP	103.44	110.12	81.28	2	
BOTEGO, BO D2 -21TE/ BOTEGO, BO D2 -21HP	118.68	125.36	96.52	2	wurde noch nicht gebaut has not been built
BOTEGO, BO D2 -24TE/ BOTEGO, BO D2 -24HP	133.92	140.6	96.52	3	wurde noch nicht gebaut has not been built
BOTEGO, BO D2 -27TE/ BOTEGO, BO D2 -27HP	149.16	155.84	111.76	3	wurde noch nicht gebaut has not been built
BOTEGO, BO D2 -30TE/ BOTEGO, BO D2 -30HP	164.4	171.08	127	3	wurde noch nicht gebaut has not been built
BOTEGO, BO D2 -33TE/ BOTEGO, BO D2 -33HP	179.64	186.32	142.24	3	wurde noch nicht gebaut has not been built
BOTEGO, BO D2 -36TE/ BOTEGO, BO D2 -36HP	194.88	201.56	157.48	3	wurde noch nicht gebaut has not been built
BOTEGO, BO D2 -39TE/ BOTEGO, BO D2 -39HP	210.12	216.8	172.72	3	wurde noch nicht gebaut has not been built


n = Anzahl der Verschraubungsdome/  
n = number of screwing domes  
bei n=1 nur mittig ein Dom/  
with n = 1, only 1 dome is in the centre  
bei n=2 entfällt der mittlere Dom/  
with n=2 the dome deleted in the centre



Maßstab/  
Scale: unmaßstäblich / not to scale

Zeichnungs-Nr. / Drawing-No.:  
2K 5305.064.03

Artikel / Article:  
BOTEGO  
BO D2  
Katalogzeichnung/Catalogue drawing

3535 3527	02.03.01 13.11.2000	 <b>BOPLA</b> <small>A Phoenix Mecano Company</small>
A.Nr./ Art.-No.:	Datum/ Date:	
DISK: 2 802 025		
Datum/Date: 20.07.2000 KH		