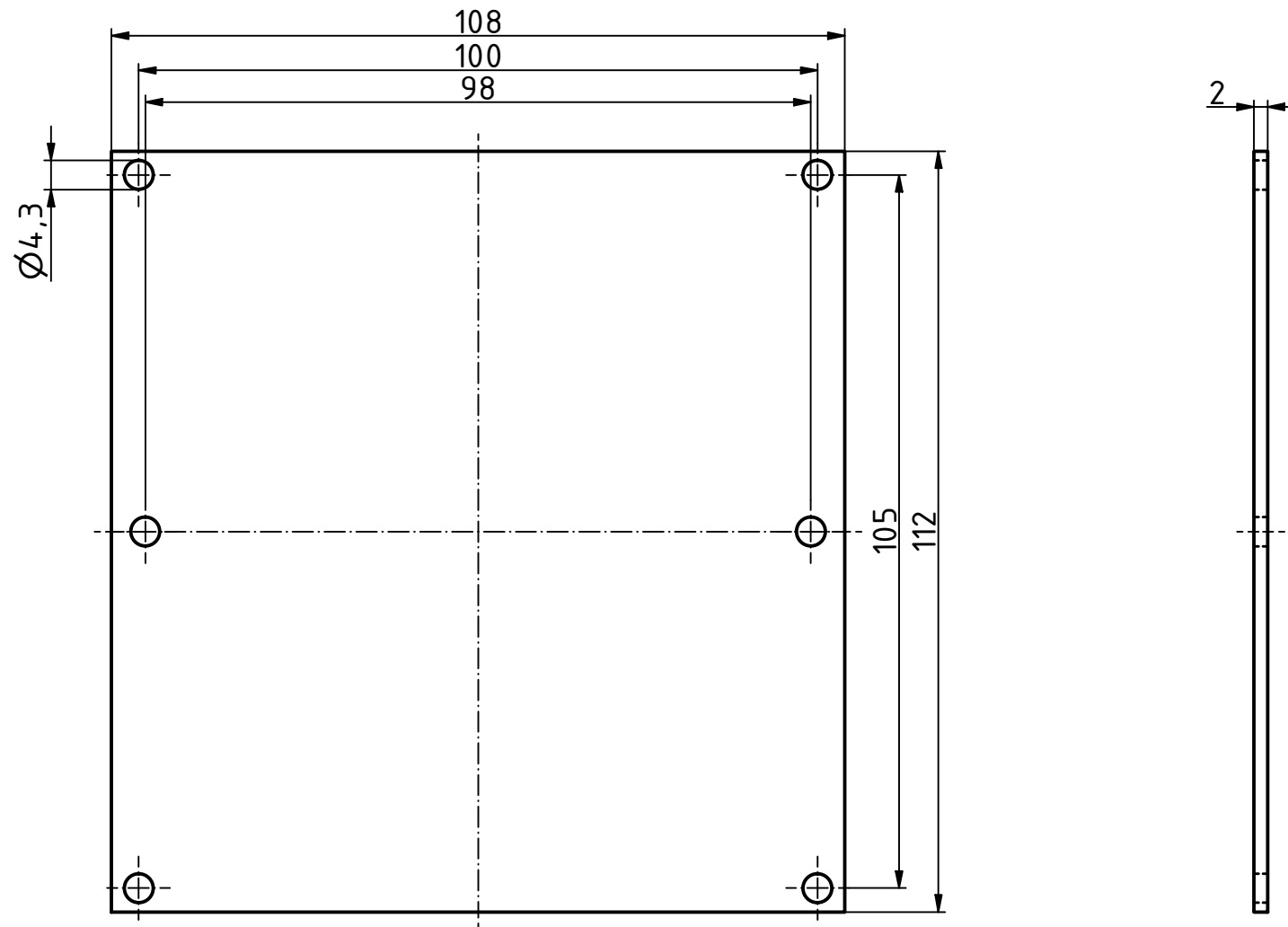
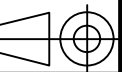


"Schutzvermerk nach DIN ISO 16016 beachten" "Please pay attention to copyright note DIN ISO 16016"



Maßstab/ Scale: 1:1



Zeichnungs-Nr. / Drawing-No.:  
3K 5420.077.02

Artikel / Article:  
Bocube Alu  
BA M 1413  
Katalogzg./Catalogue draw.

44.01 15.11.2022  
Ä.Nr/ Alt.No: Datum/ Date:



A Phoenix Mecano Company

DISK: 2403784.idw  
Datum/Date: 02.06.2015 FW