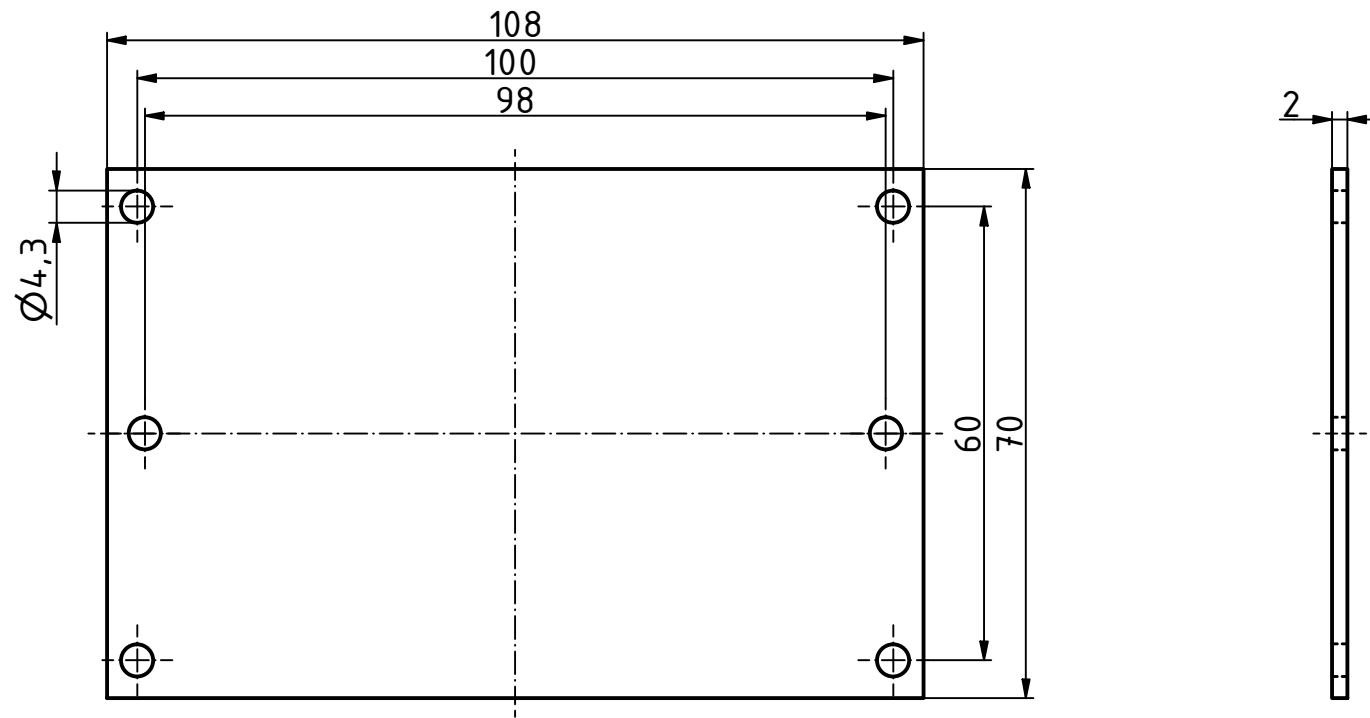
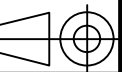


"Schutzvermerk nach DIN ISO 16016 beachten" "Please pay attention to copyright note DIN ISO 16016"



Maßstab/ Scale: 1:1



Zeichnungs-Nr. / Drawing-No.:  
3K 5420.076.02

Artikel / Article:  
Bocube Alu  
BA M 1408  
Katalogzg./Catalogue draw.

44.01	15.11.2022
Ä.Nr/ Alt.No:	Datum/ Date:



**BOPLA**

A Phoenix Mecano Company

DISK: 2403783.idw  
Datum/Date: 02.06.2015 FW