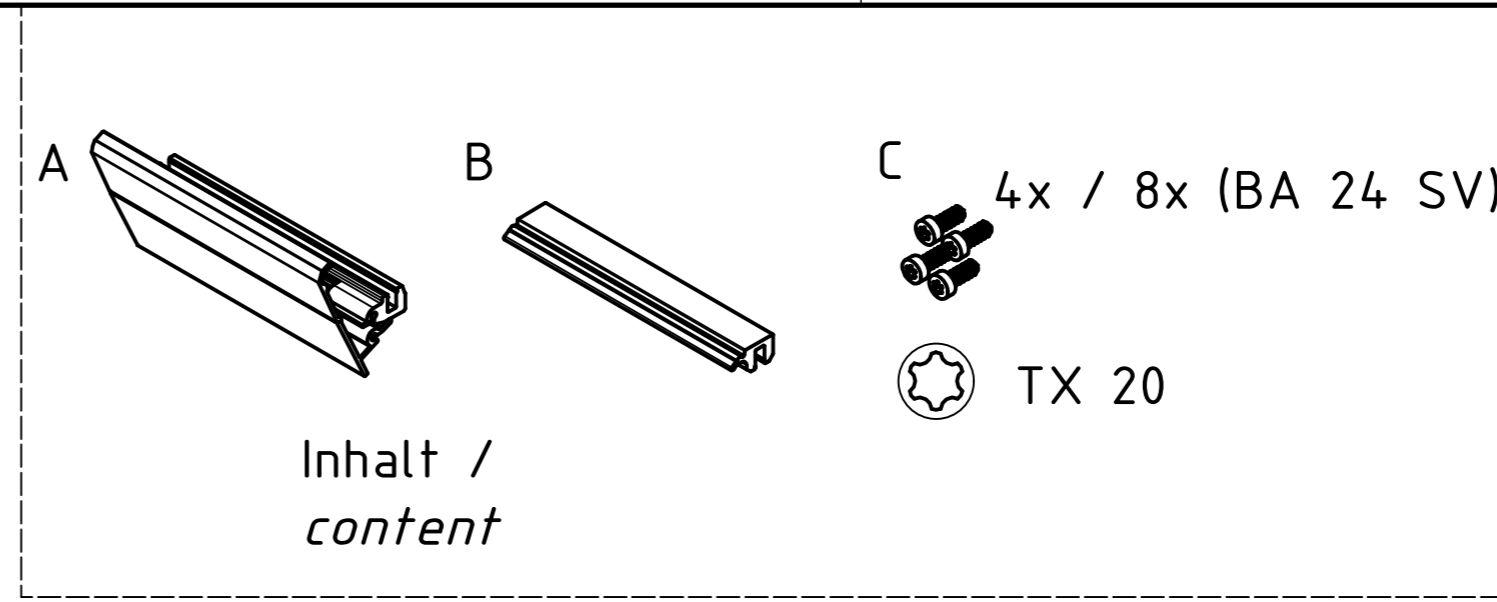
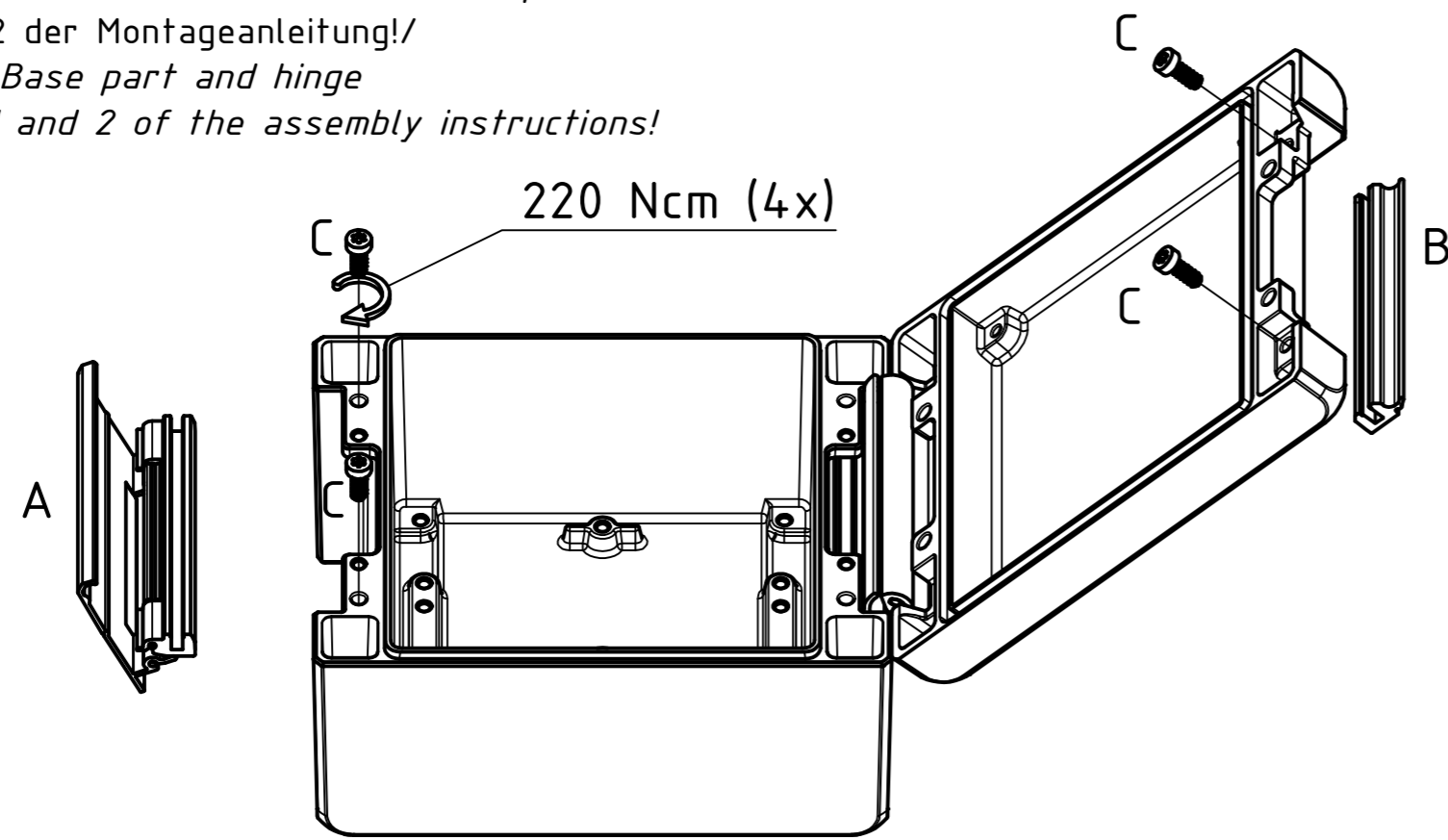
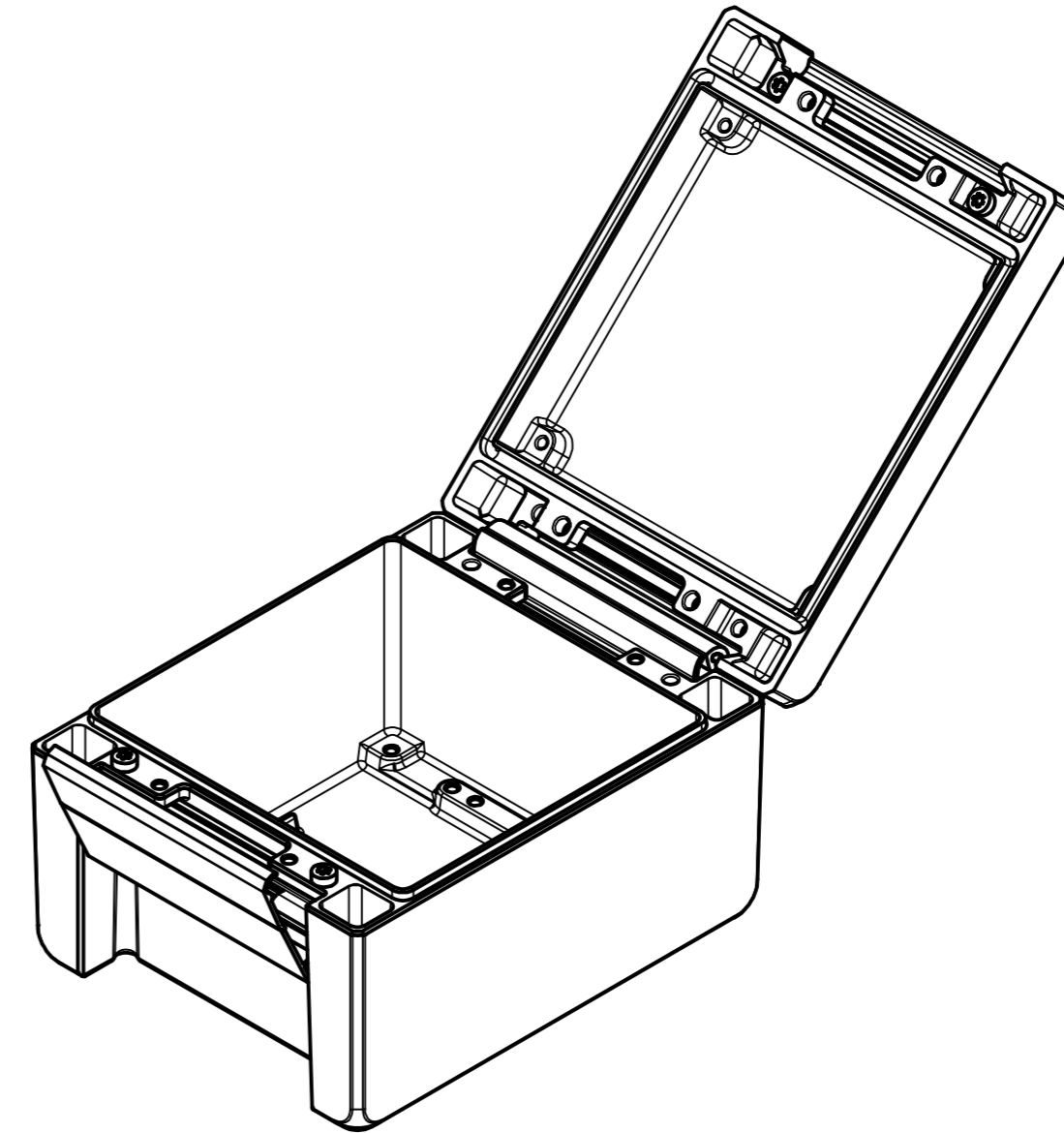
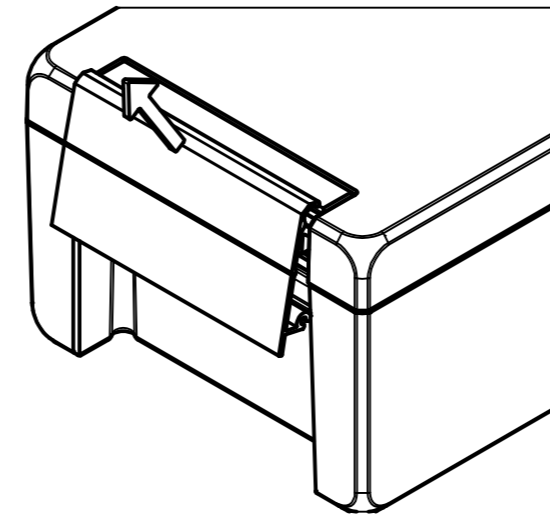
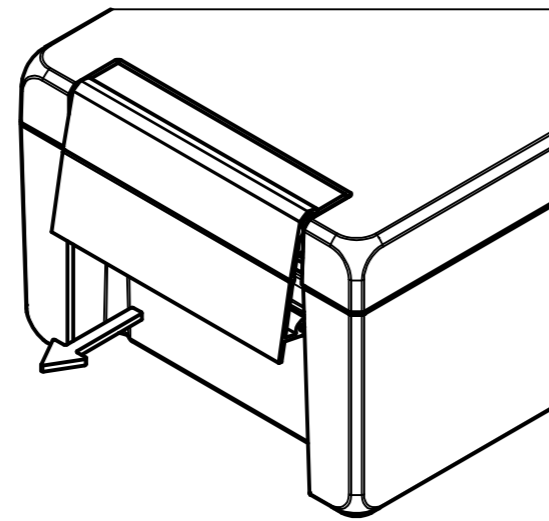
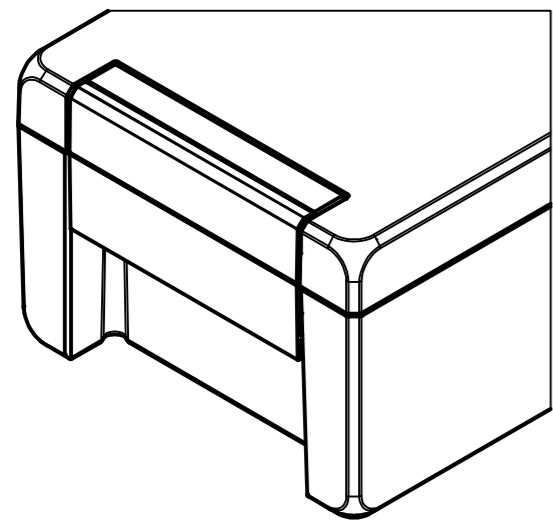


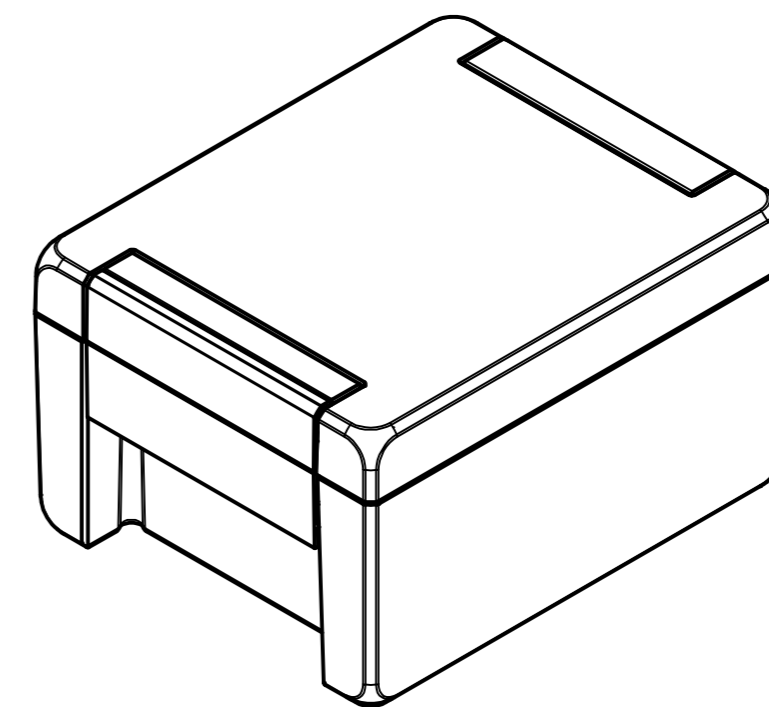
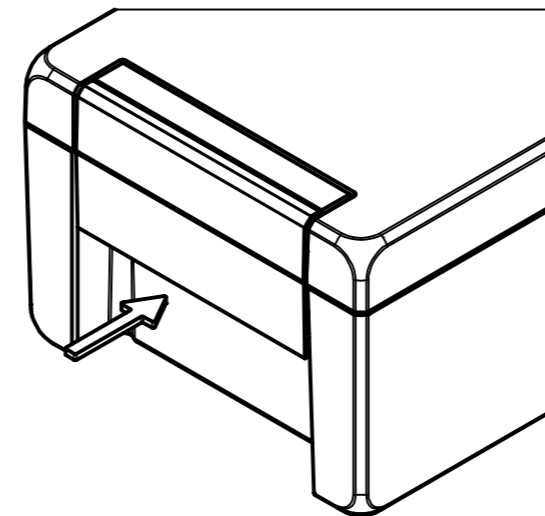
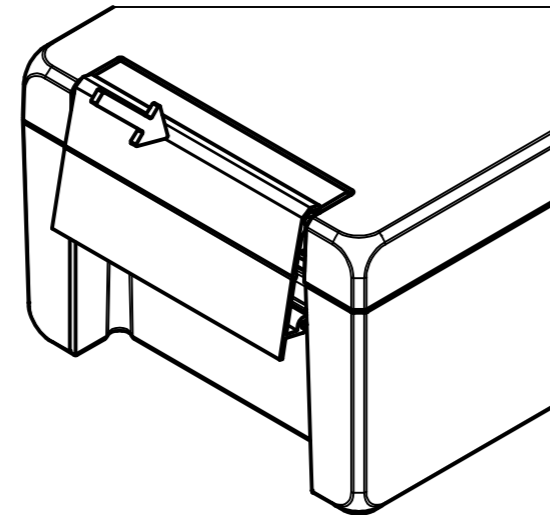
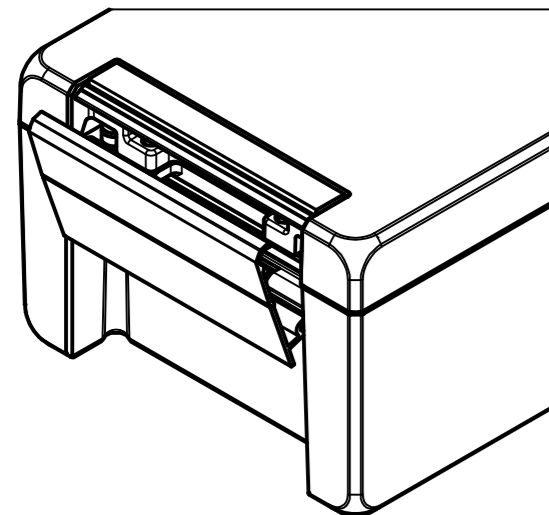
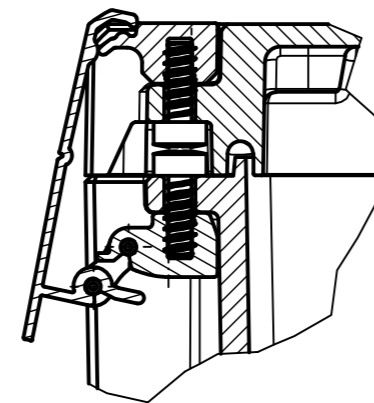
Zuerst Oberteil, Unterteil und Scharnier montieren,
gemäß Punkt 1 und 2 der Montageanleitung!
First assemble Lid, Base part and hinge
according to point 1 and 2 of the assembly instructions!



Öffnen /
opening



Schließen /
closing



Maßstab / 1:2
Scale:

Zeichnungs-Nr. / Drawing-No.:
2K 5420.103.04

Artikel / Article:
Bocube Alu
BA SV
Katalogzg./Catalogue draw.

4 385 23.08.2022
4 344 27.10.2021
4 210 12.01.2017

A.Nr./
Alt.No.: Datum/
Date:

DISK: 24.04.004.idw
Datum/Date: 22.08.2016 FW

