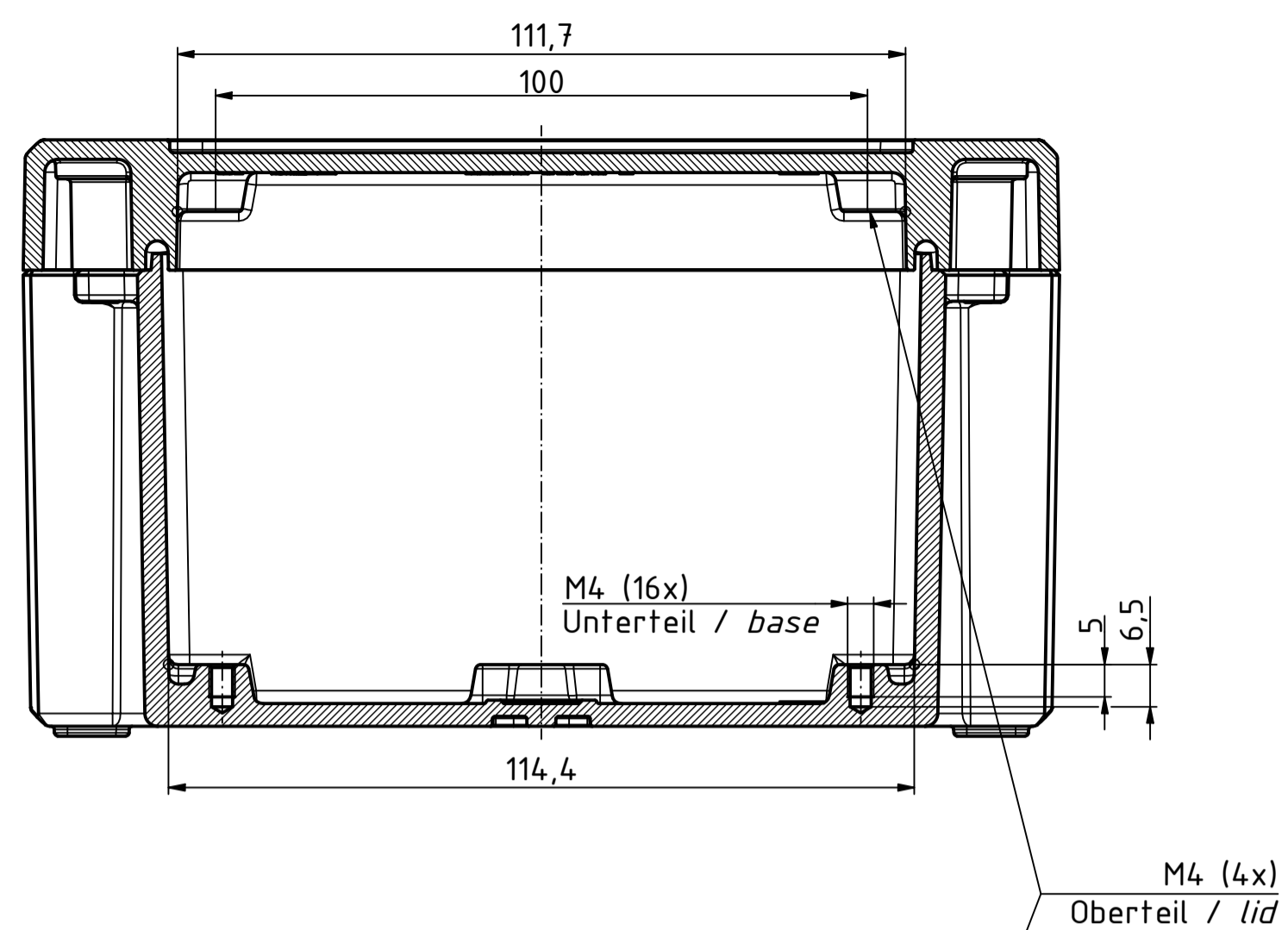
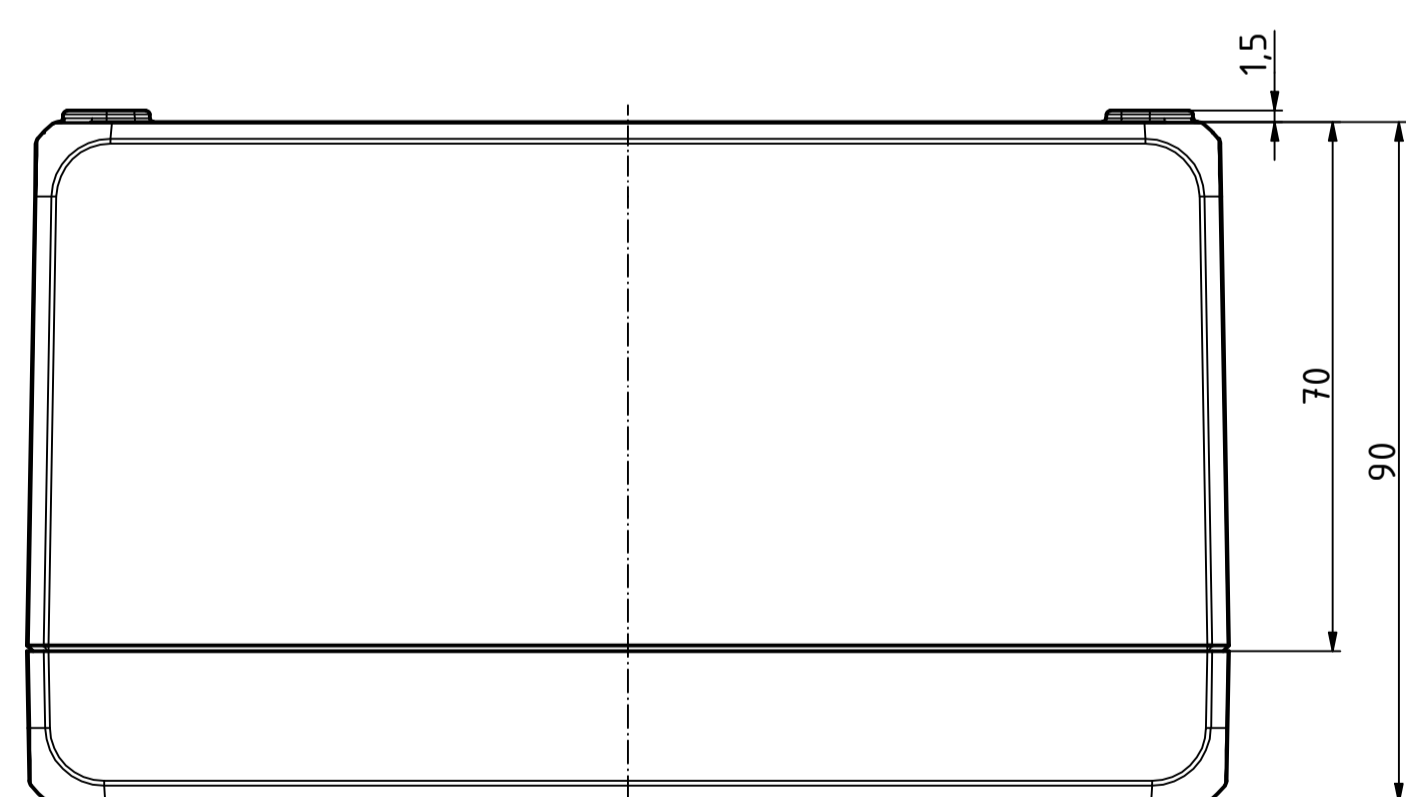
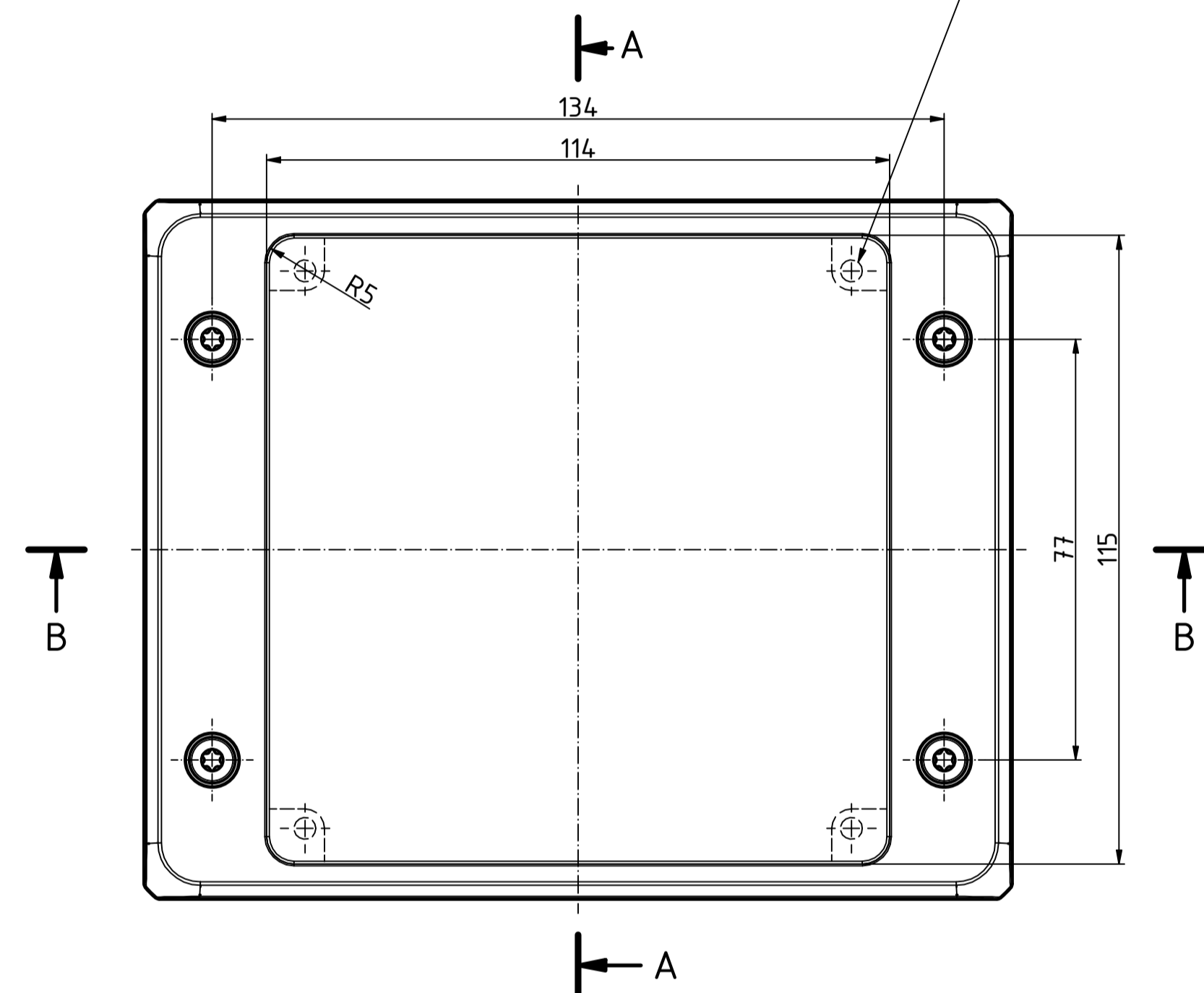
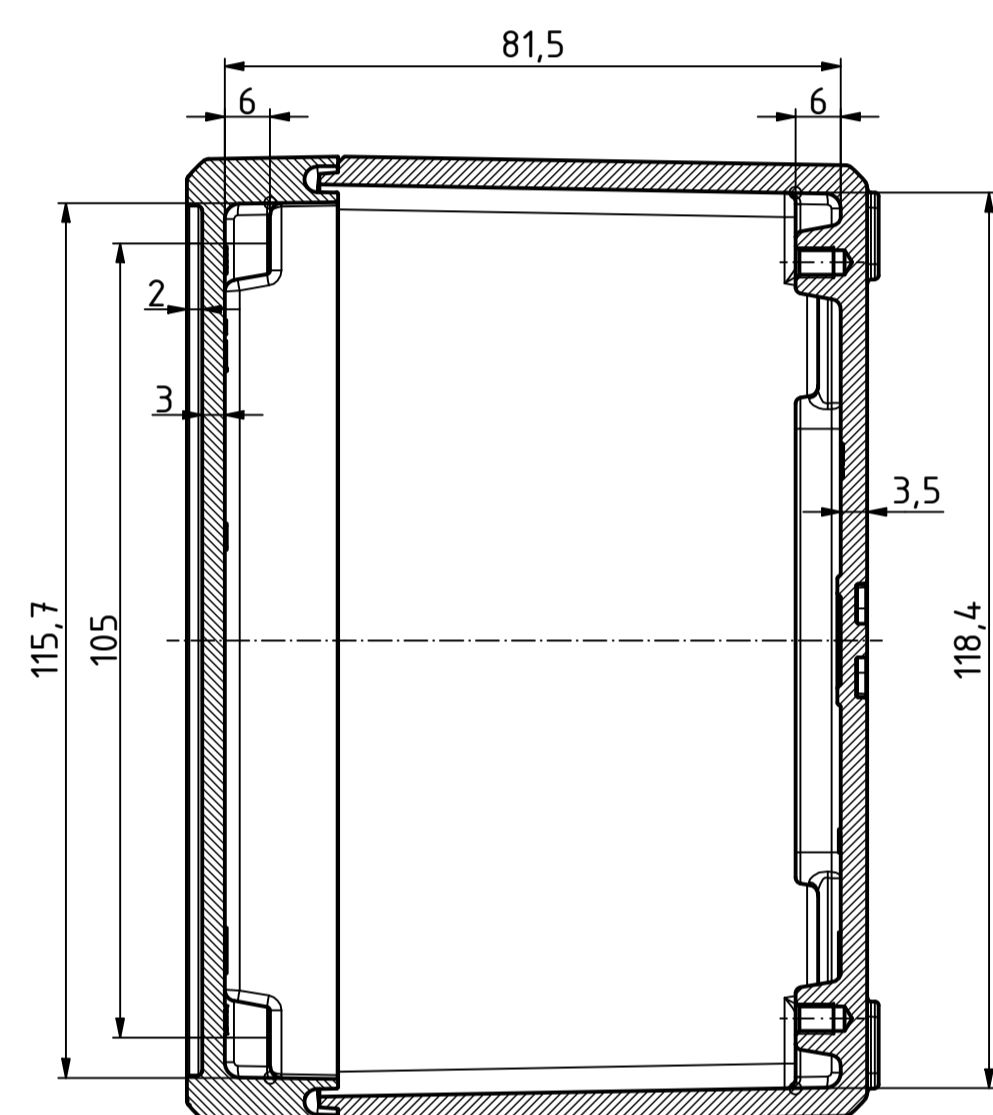


"Schutzvermerk nach DIN ISO 16016 beachten." "Please pay attention to copyright note DIN ISO 16016"

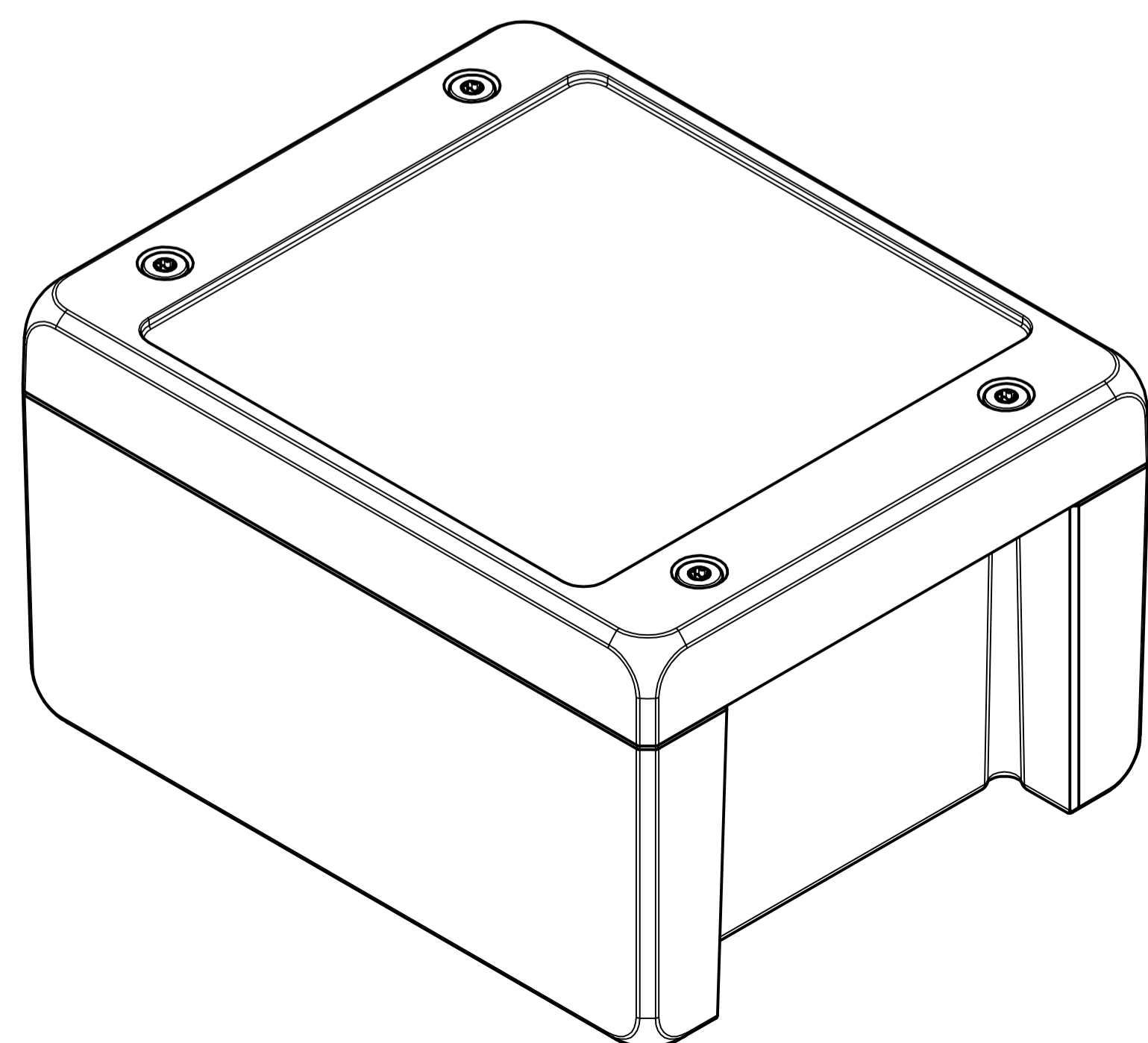
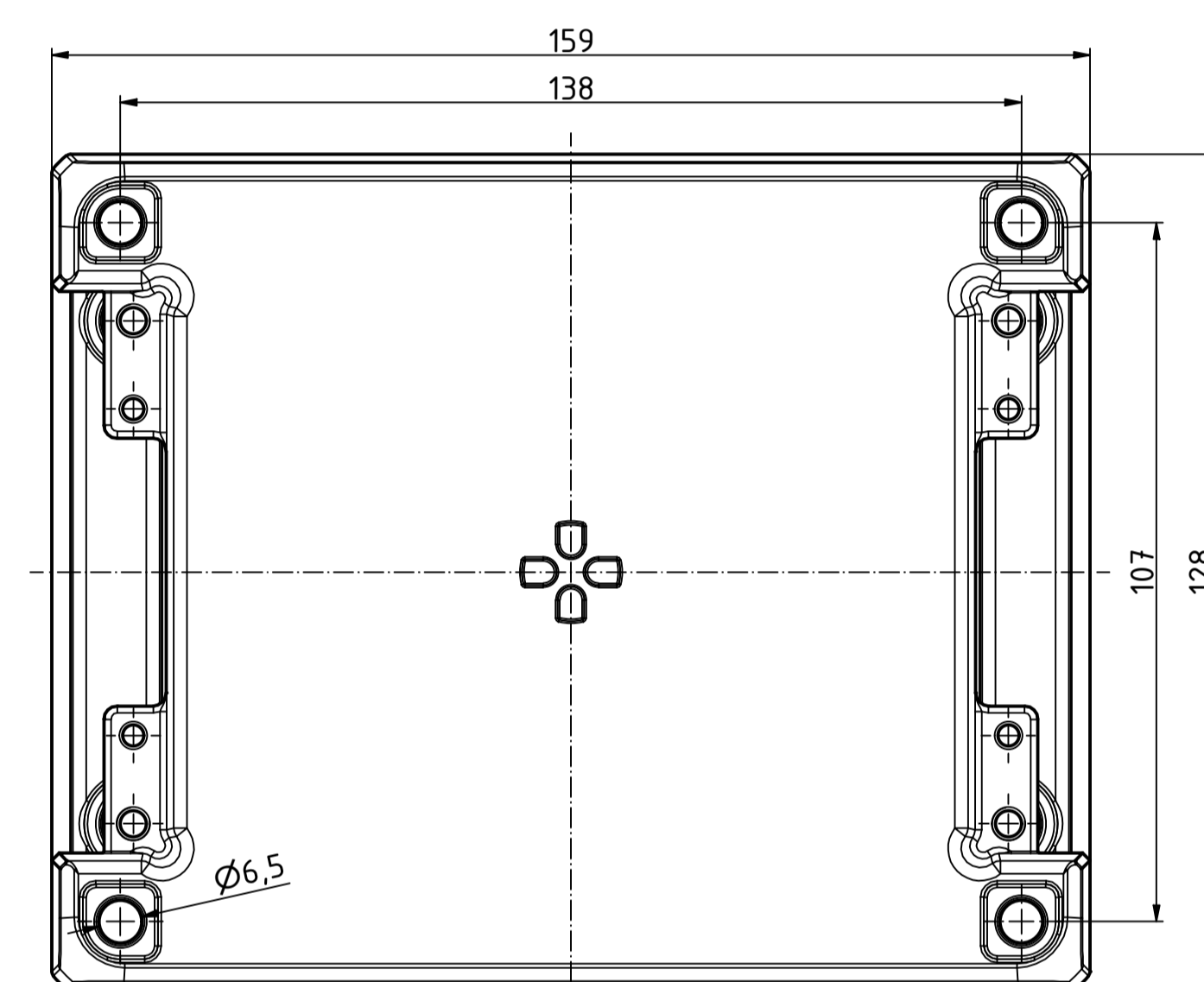
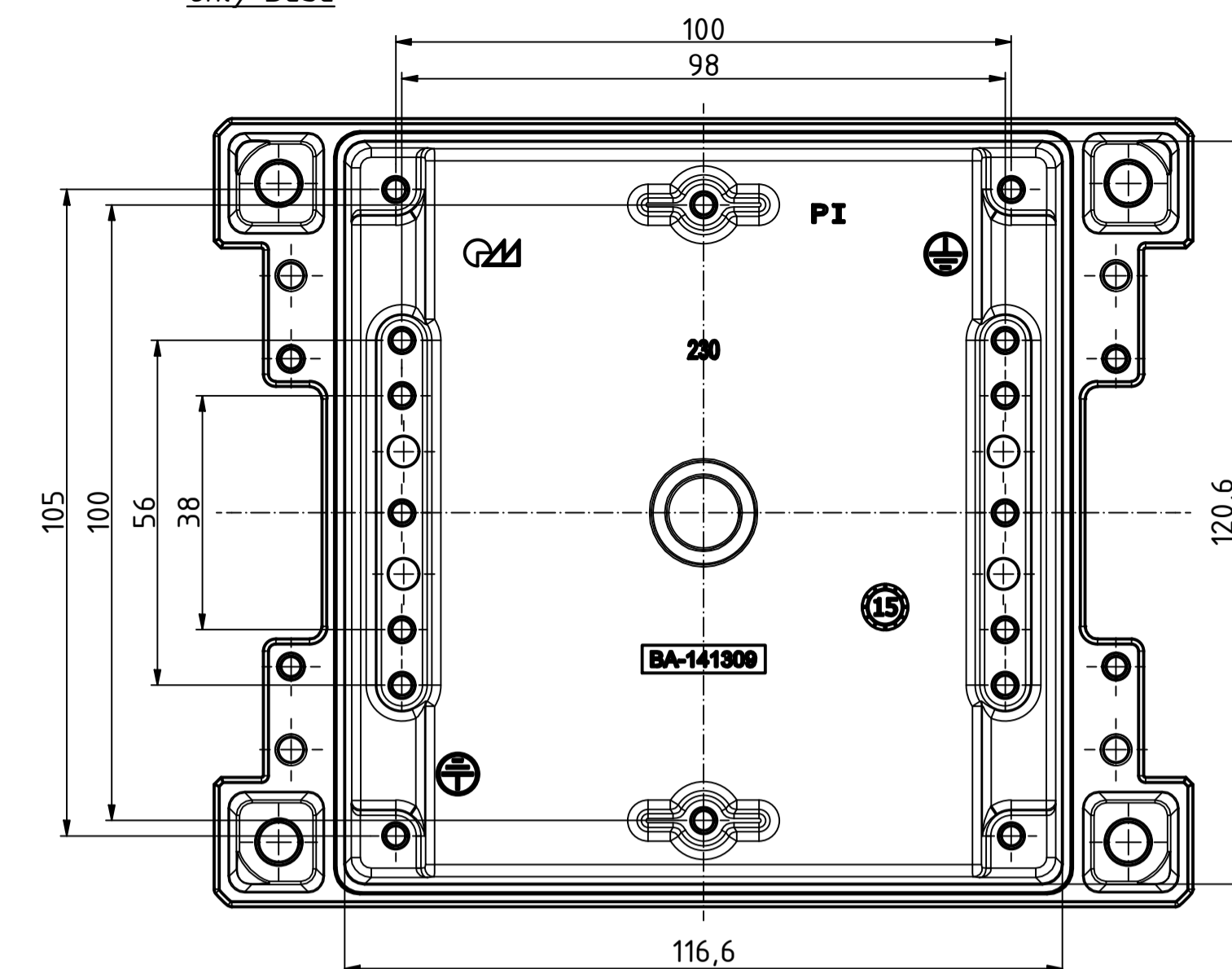
B-B ( 1 : 1 )



A-A ( 1 : 1 )



nur Unterteil  
only Base



Maßstab/  
Scale: 1:1

Zeichnungs-Nr. / Drawing-No.:  
1K 5420.202.01

Artikel / Article:  
Bocube Aluminium  
BA-S 141309 F  
Katalogzg./Catalogue draw.

A.Nr./  
Alt.No.:  
Datum/  
Date:  
24.04.2019  
21.11.2019 AH



A Phoenix Mecano Company