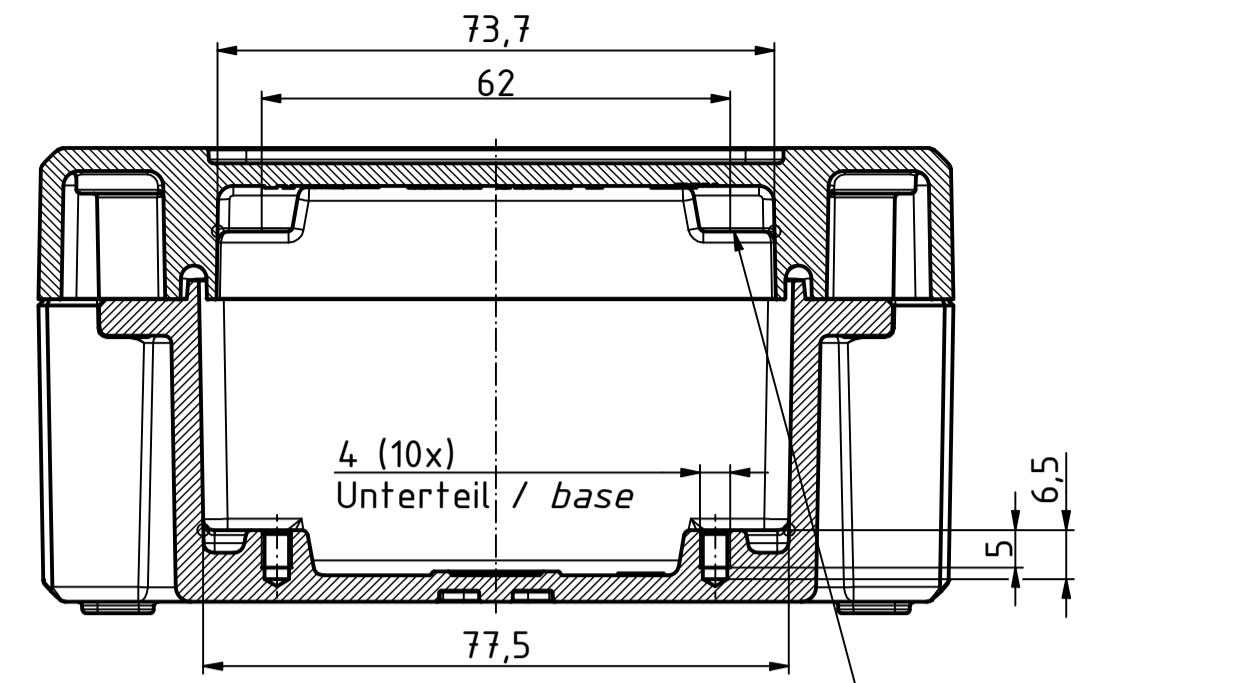


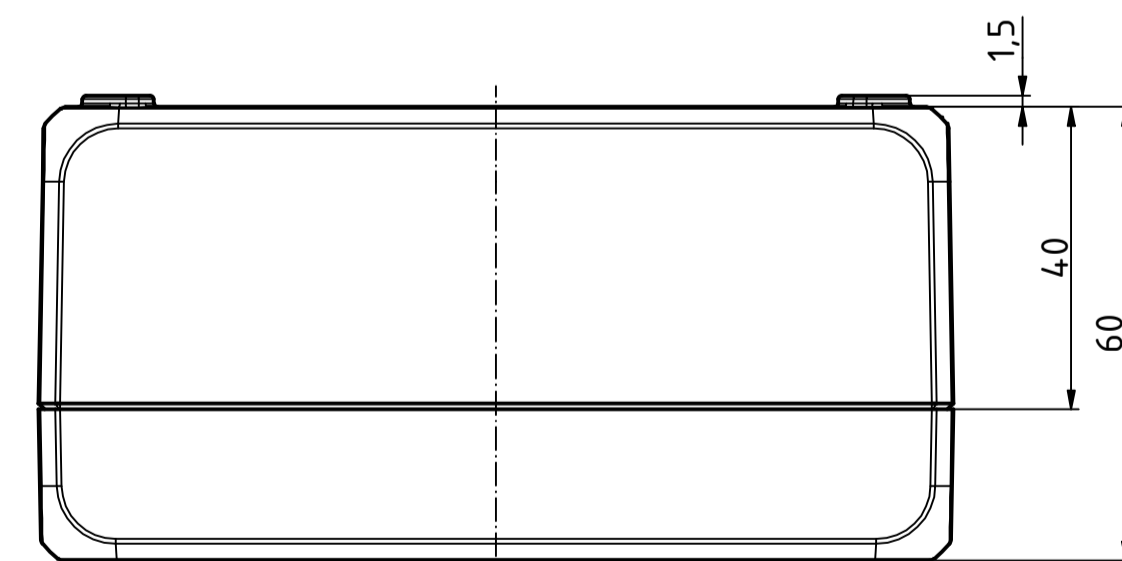
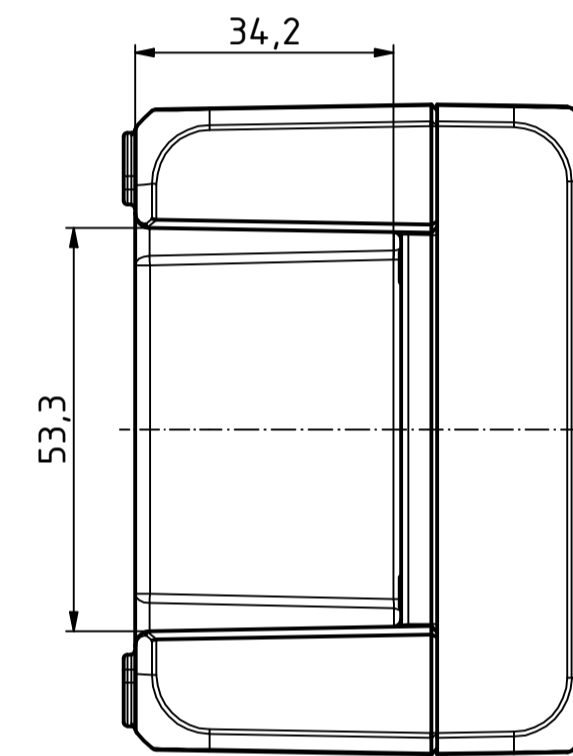
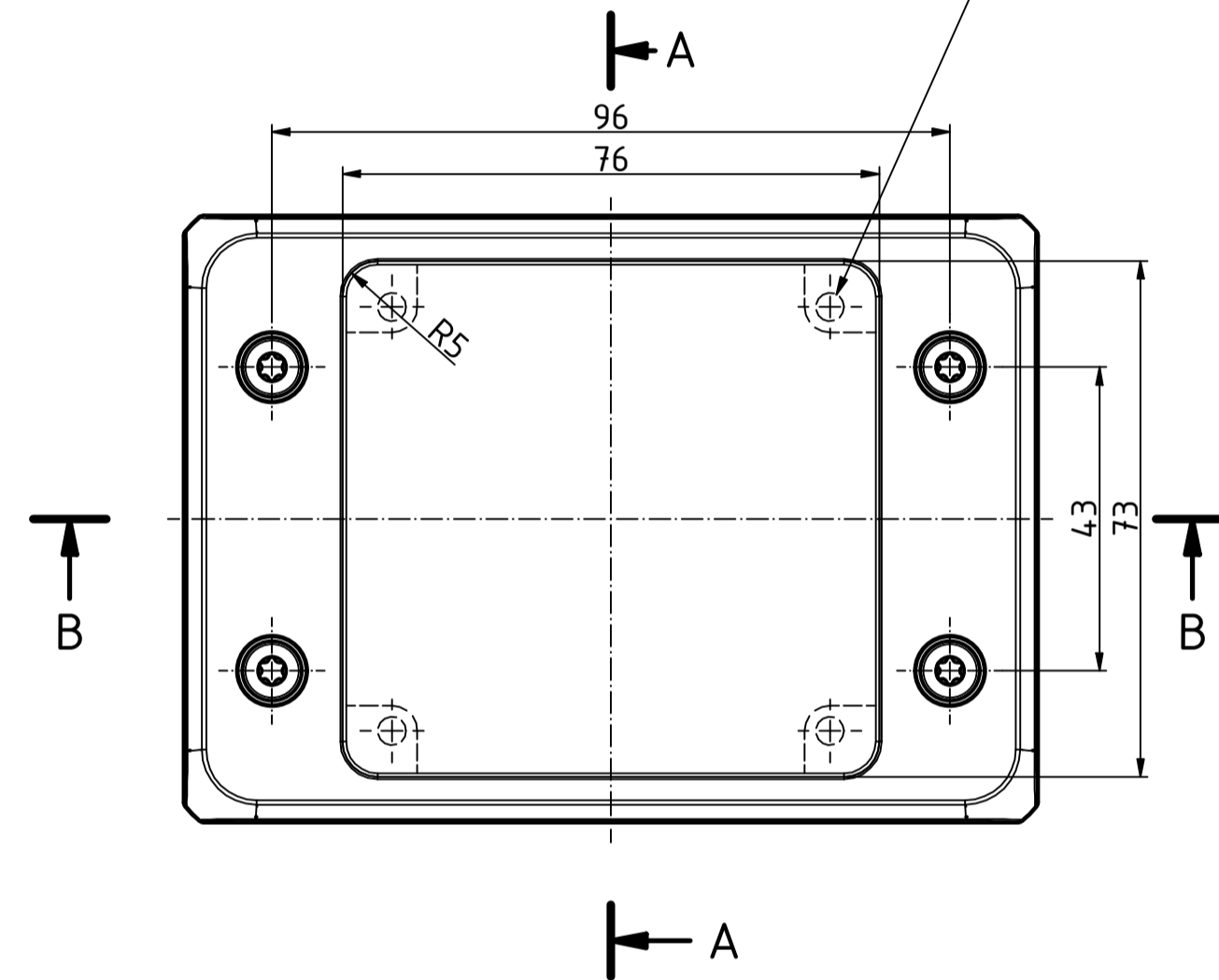
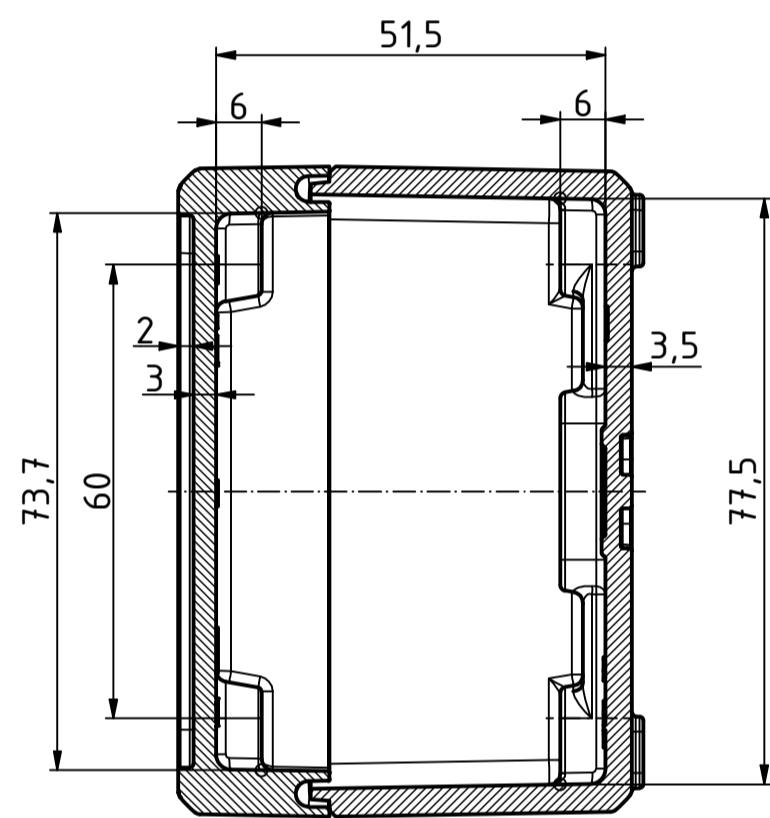
"Schutzvermerk nach DIN ISO 16016 beachten" - "Please pay attention to copyright note DIN ISO 16016"

B-B (1 : 1)

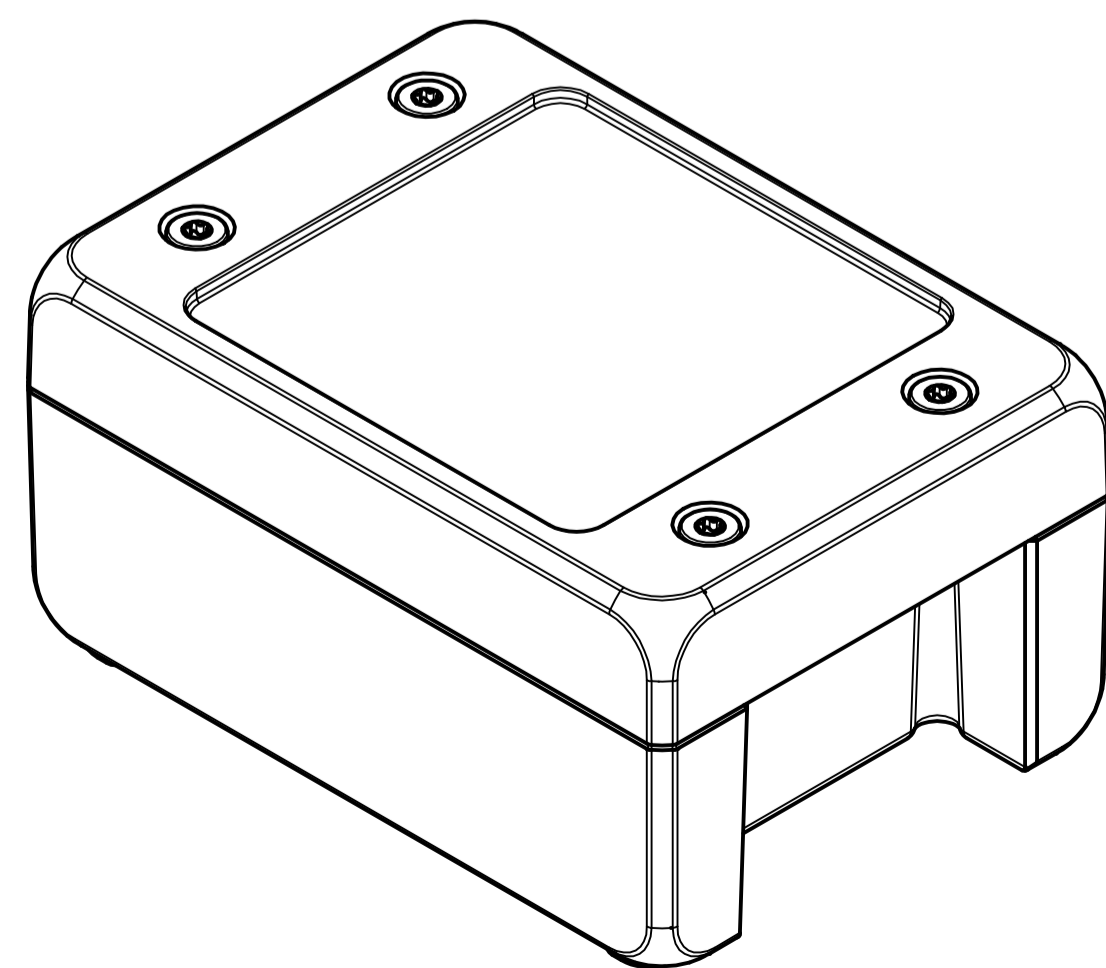
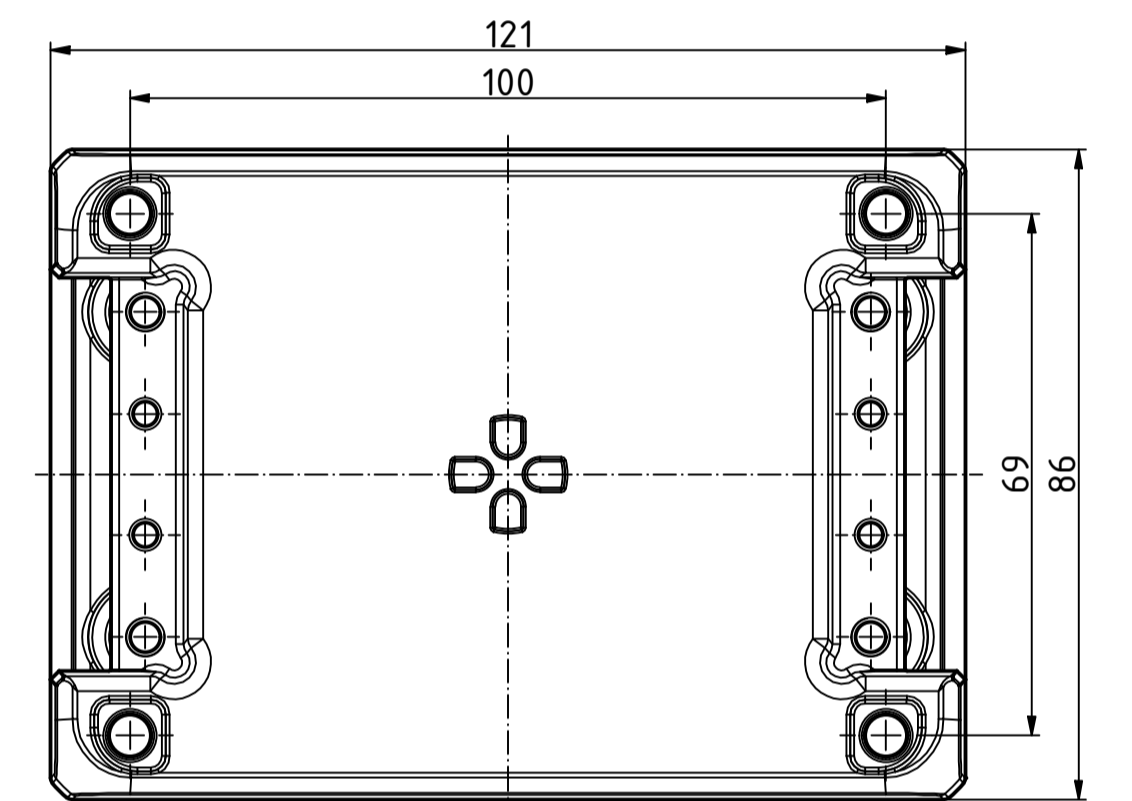
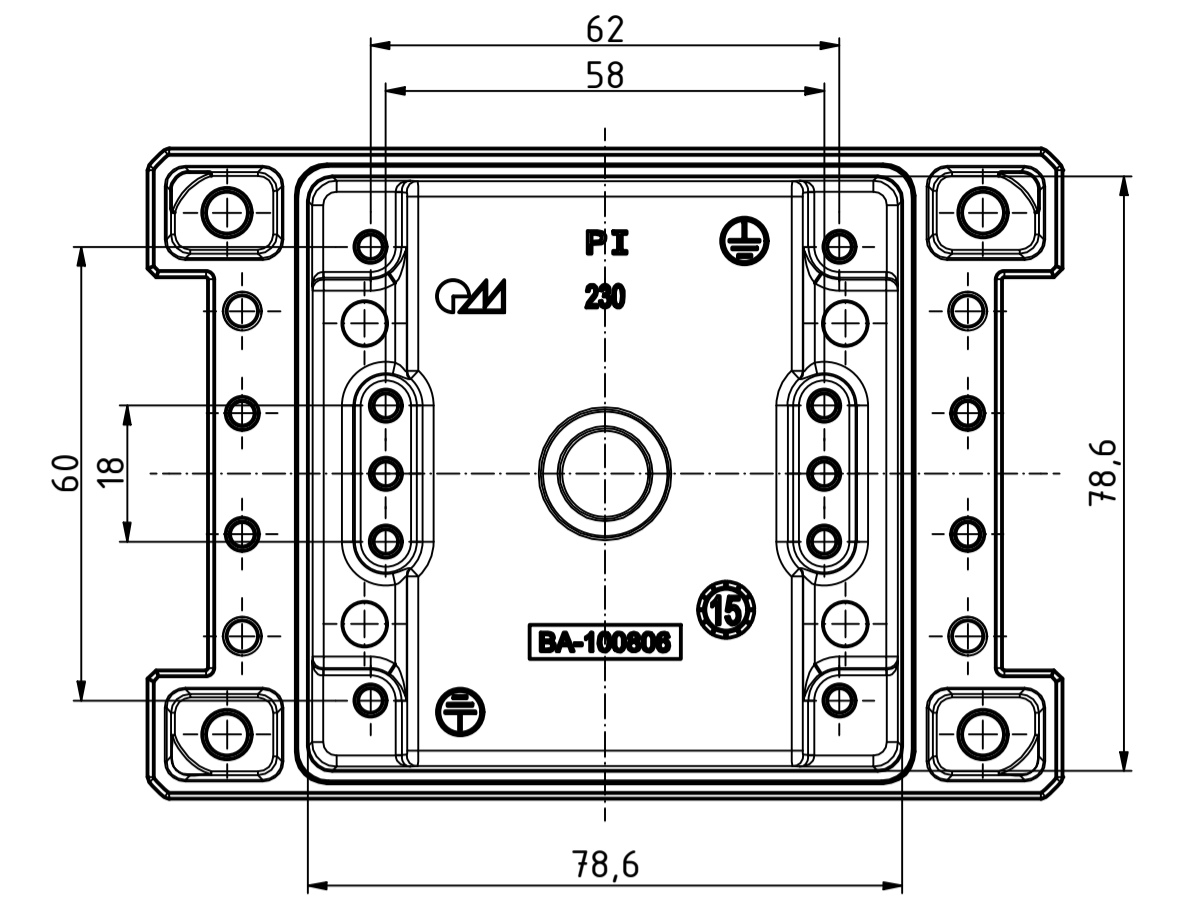


M4 (4x)
Oberteil / lid

A-A (1 : 1)



nur Unterteil
only Base



Maßstab/
Scale: 1:1

Zeichnungs-Nr. / Drawing-No.:
1K 5420.199.01

Artikel / Article:
Bocube Aluminium
BA-S 100806 F
Katalogzg./Catalogue draw.

A.Nr./
Alt.No.:
Datum/
Date:
DISK: 24.04.390.idw
Datum/Date: 21.11.2019 AH



A Phoenix Mecano Company