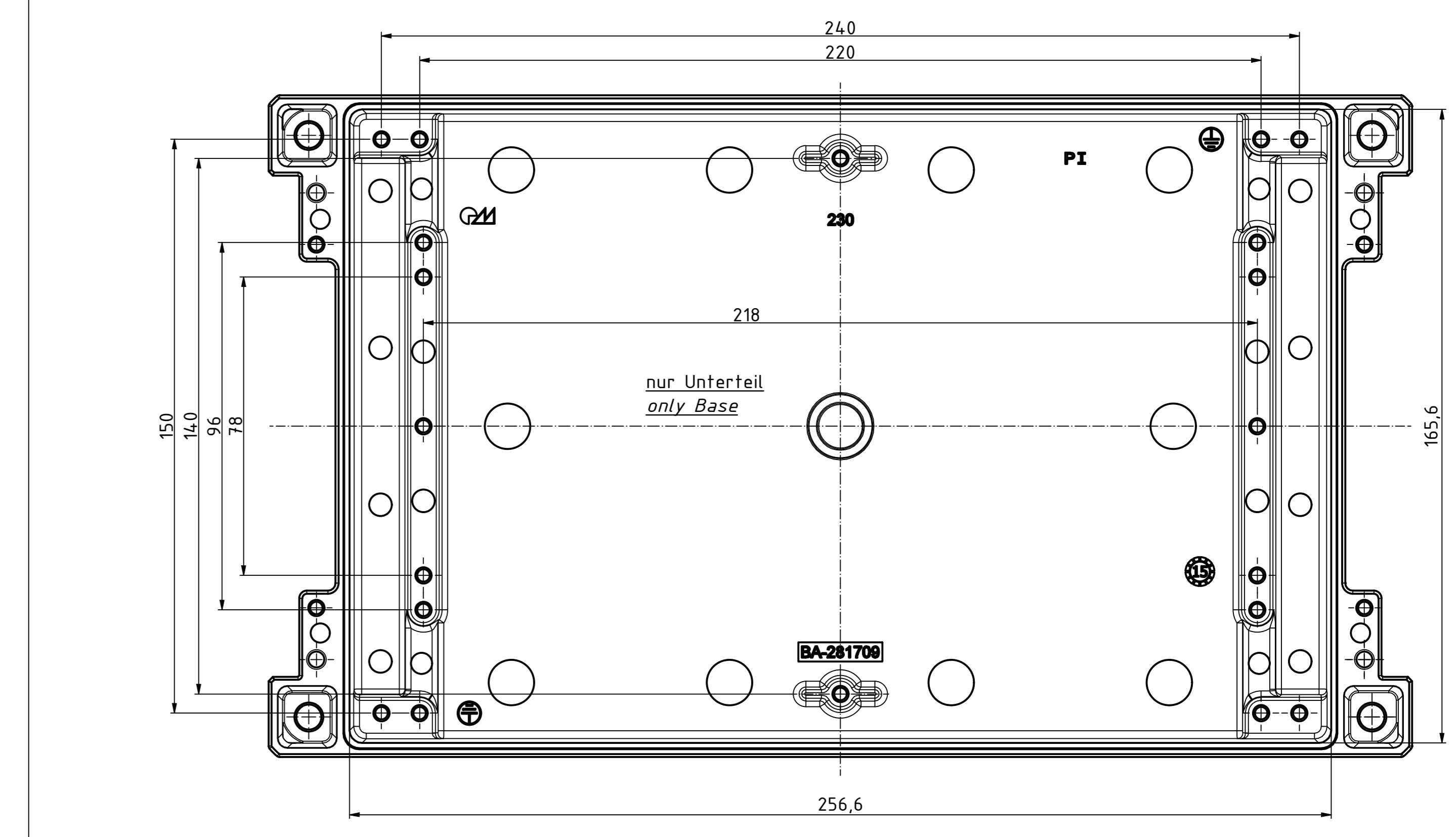
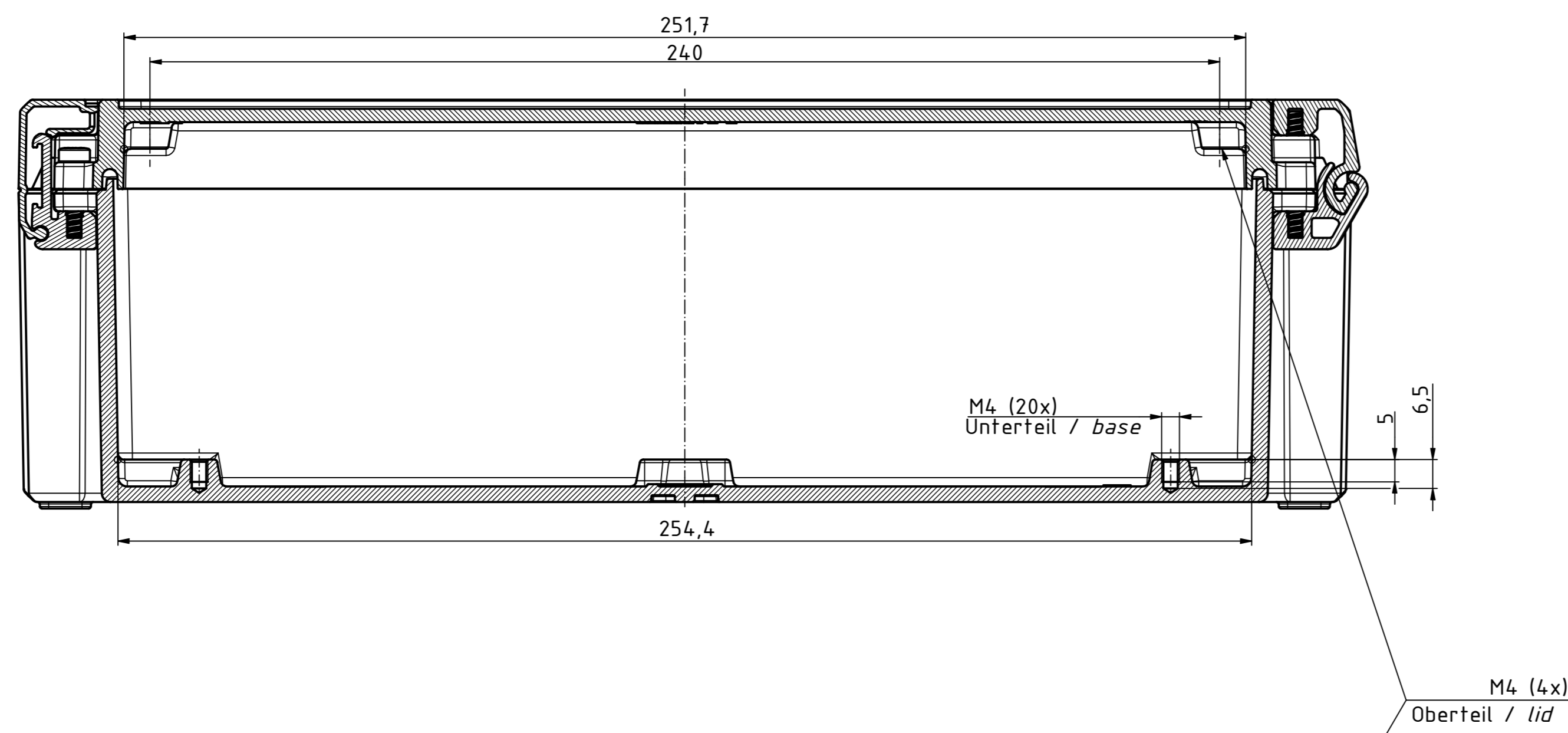
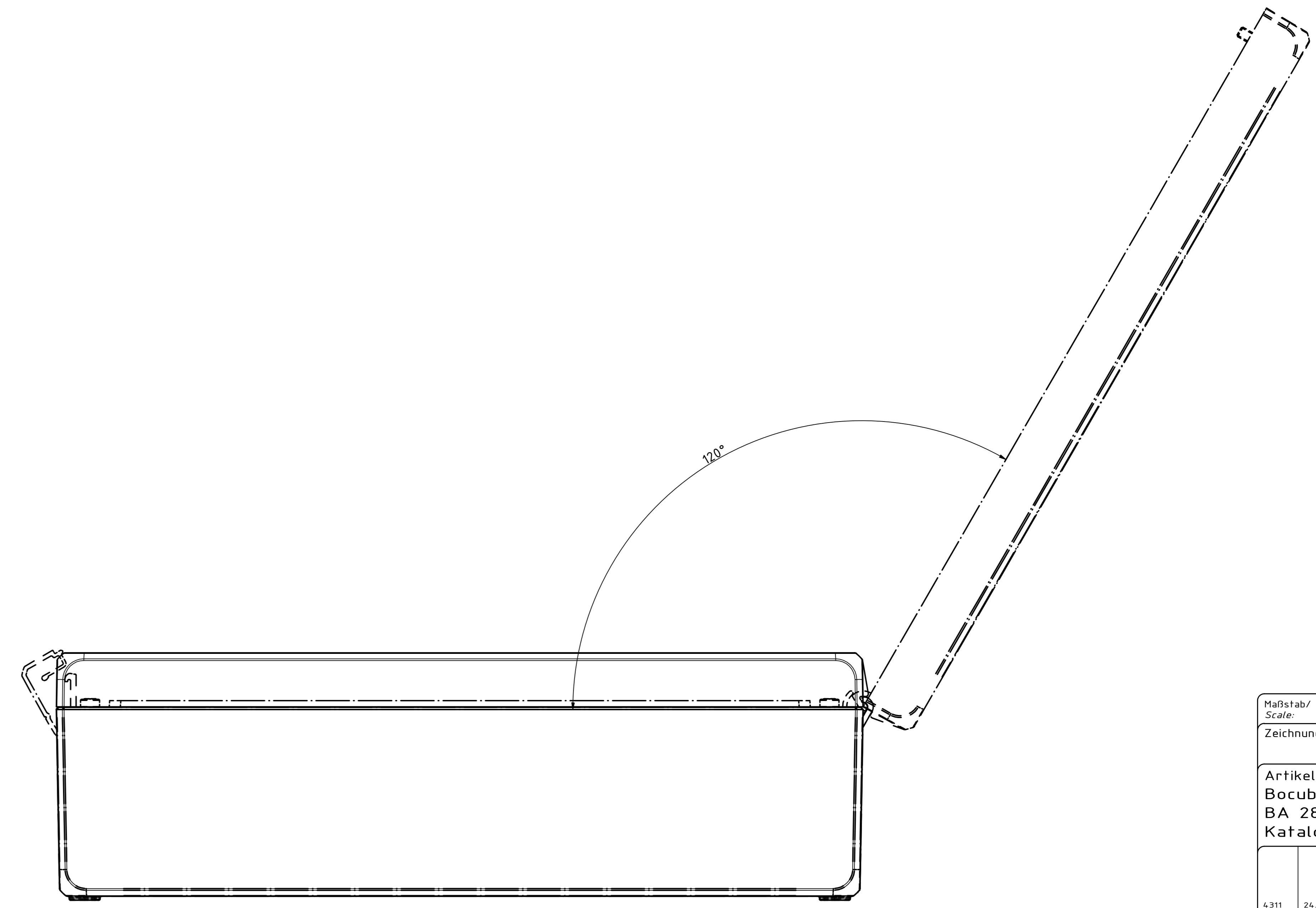
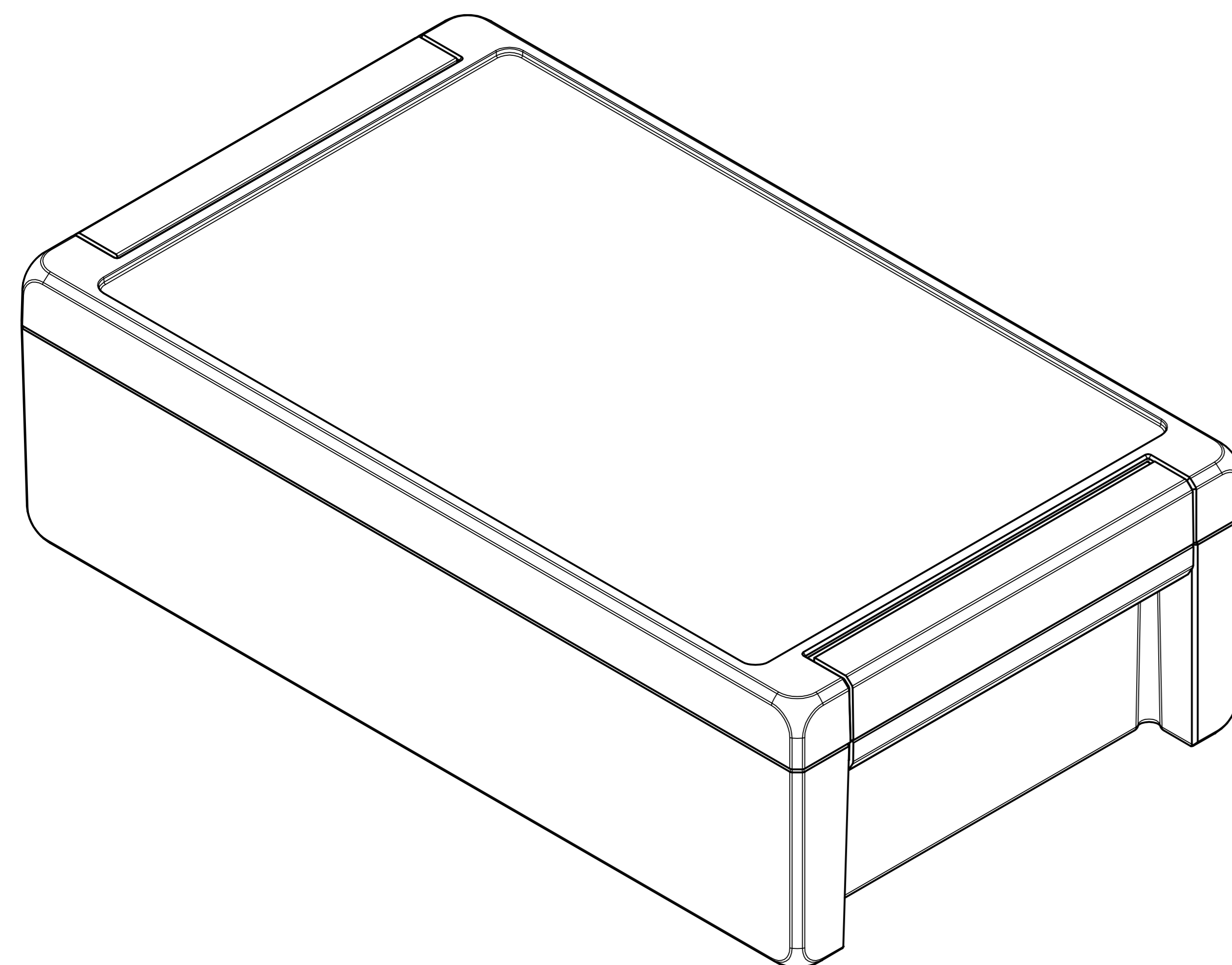
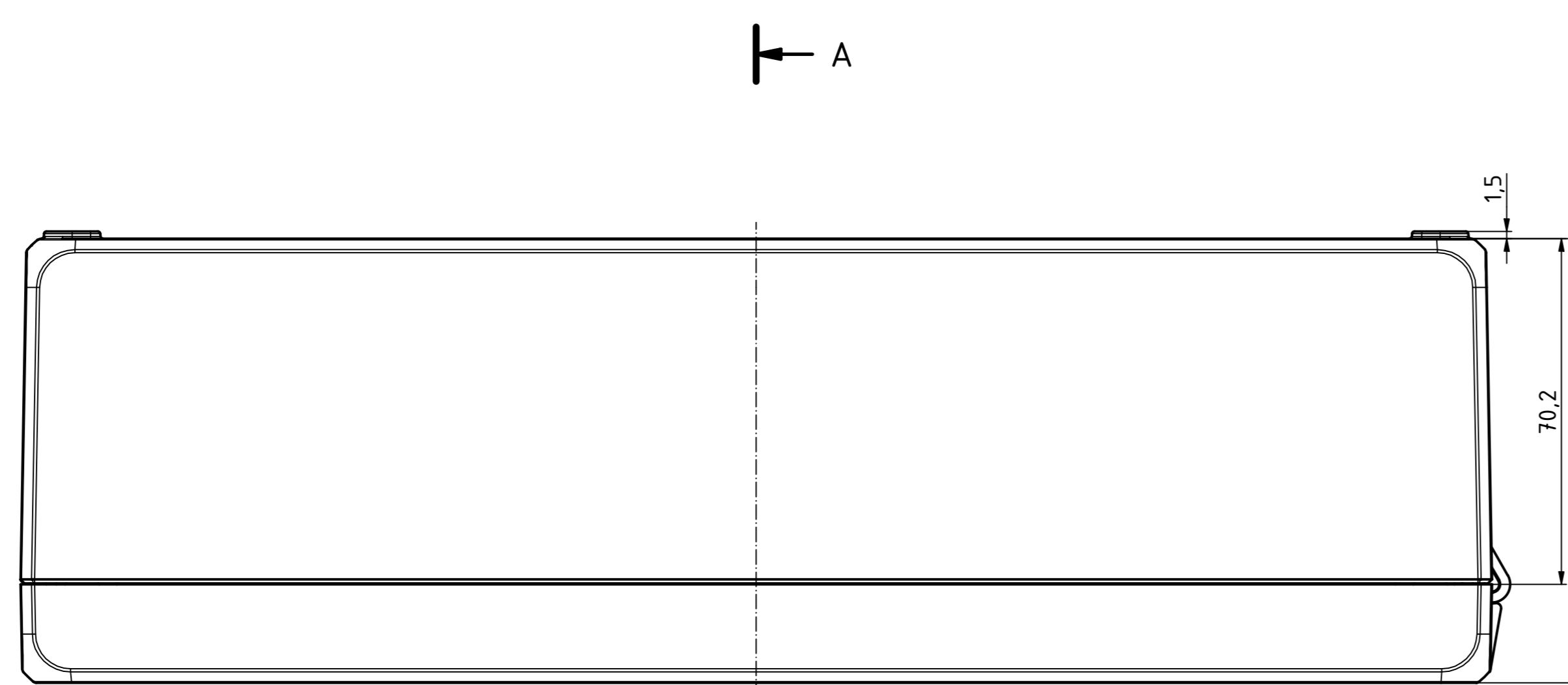
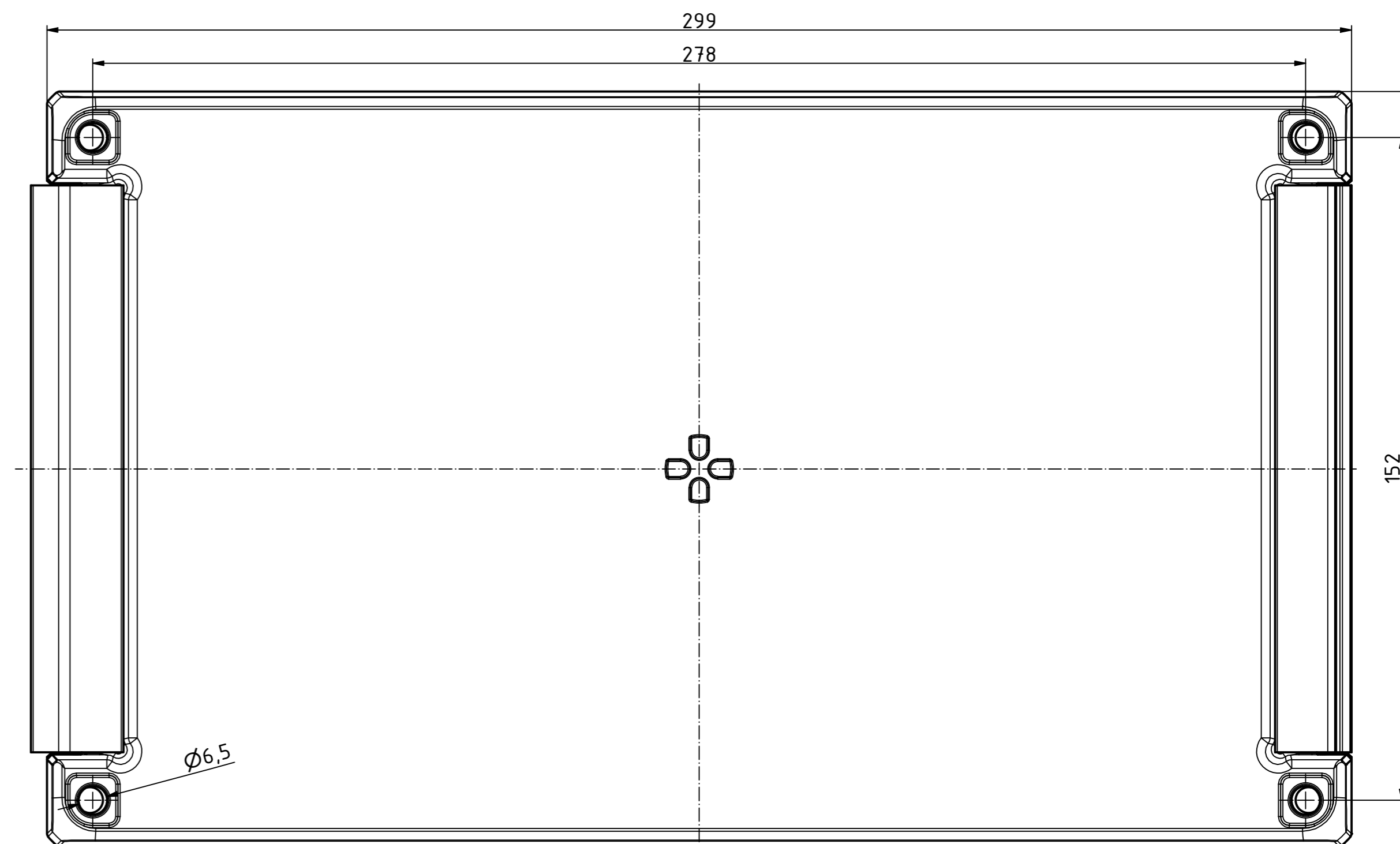
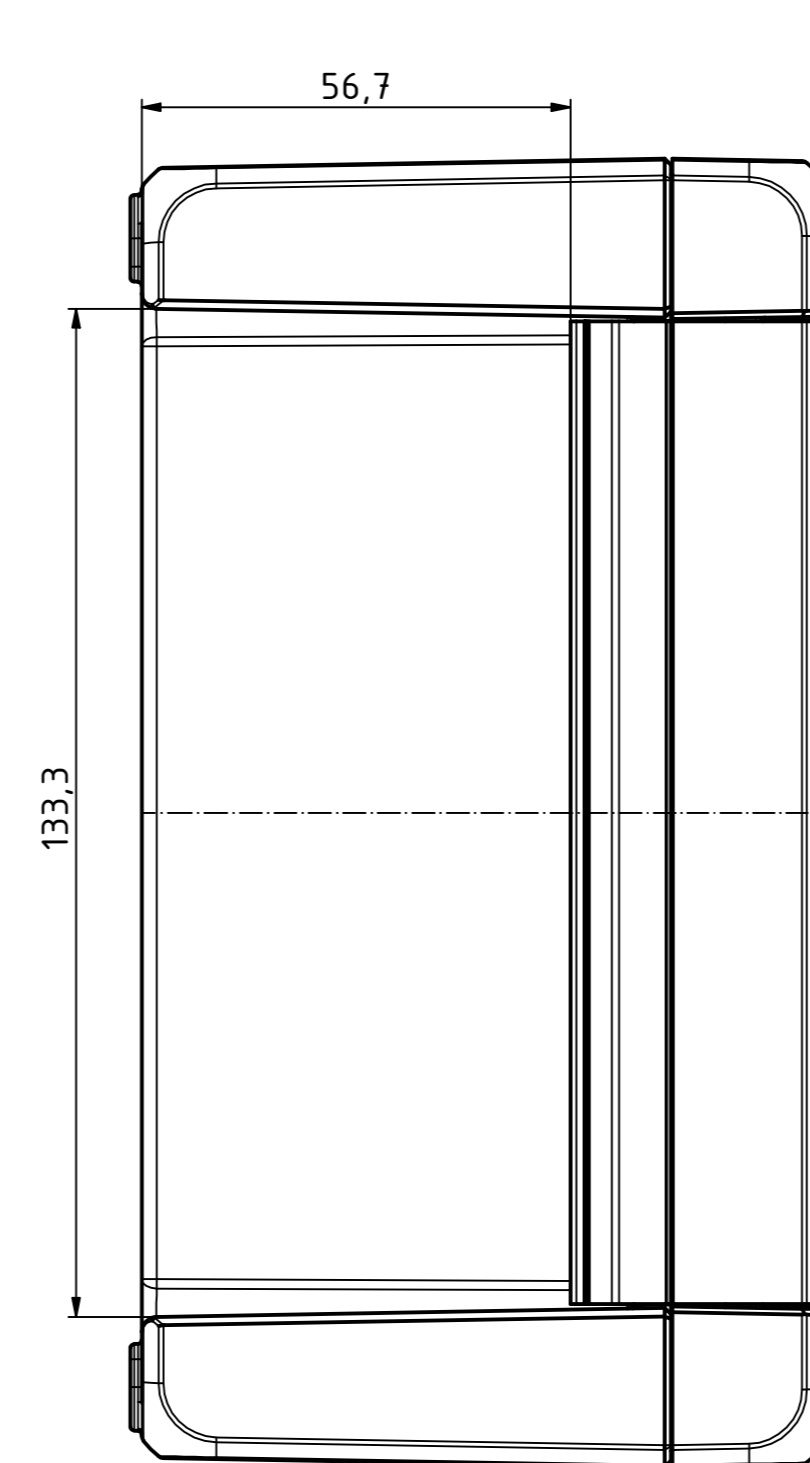
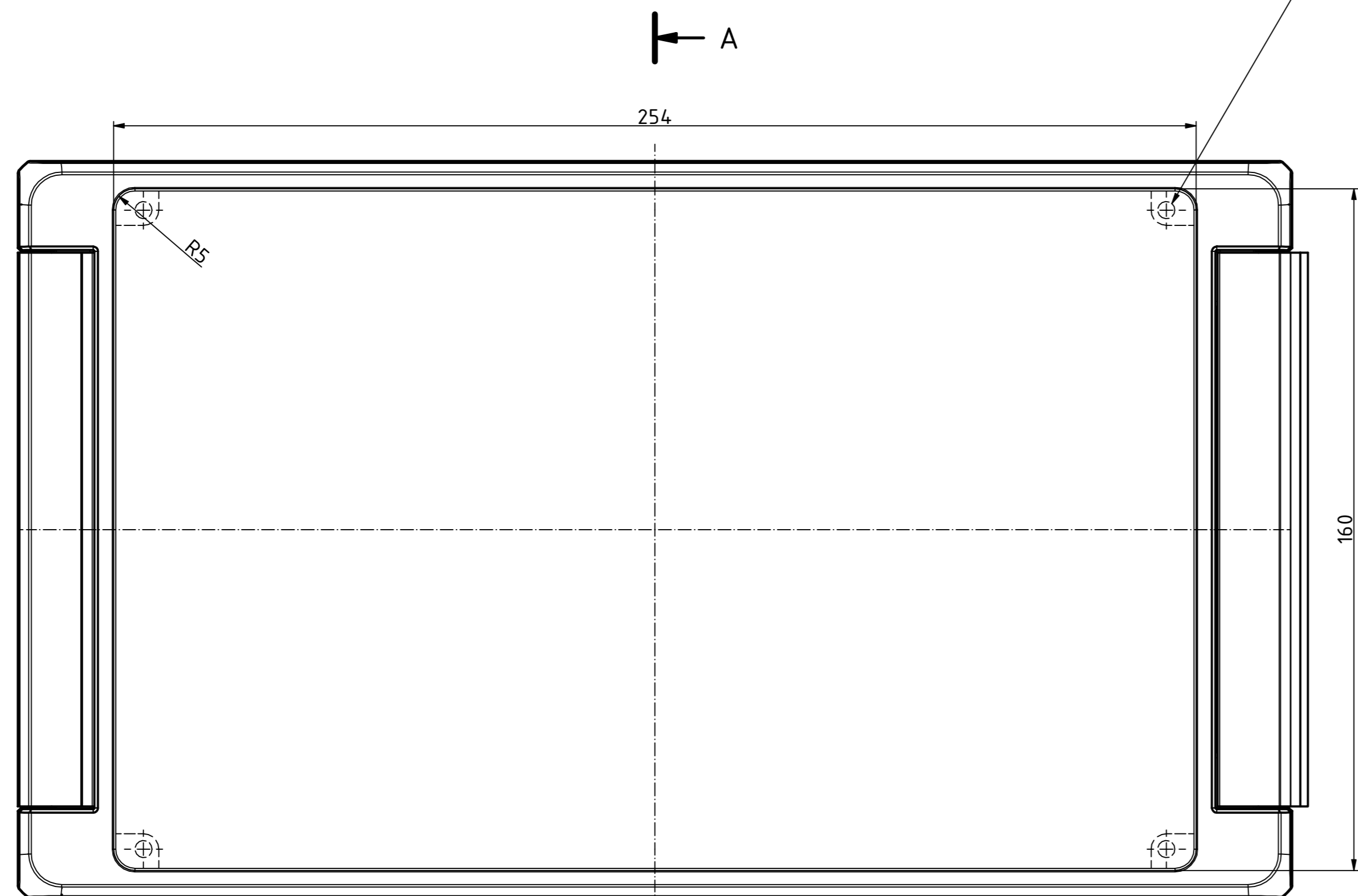
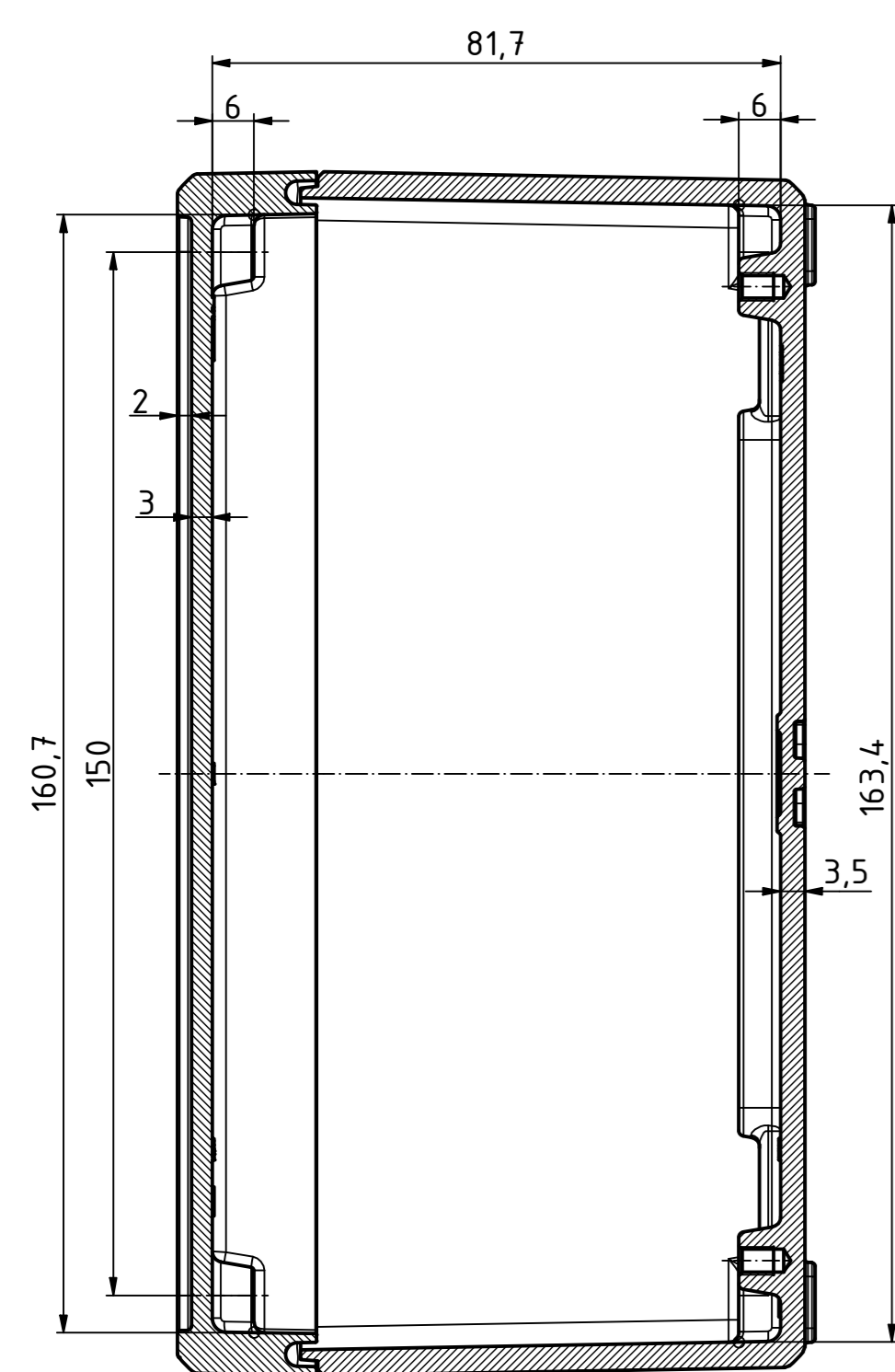


B-B (1 : 1)



A-A (1 : 1)



"Schutzzeichen nach DIN ISO 16750 basierend" "Rechte nach Aluform" in copyright notice DIN ISO 16750

Maßstab / Scale:	1:1
Zeichnungs-Nr. / Drawing-No.:	OK 5420.04.6.03
Artikel / Article:	Bocube Aluminium
	BA 281709 F-...
	Katalogzg./Catalogue draw.
Ä. Nr. / Obj. No.:	24.08.2020
Ä. Nr. / Obj. No.:	26.06.2020
Ä. Nr. / Obj. No.:	
Ä. Nr. / Obj. No.:	
DISK:	2403722.06w
Datum / Date:	23.09.2016, EW

