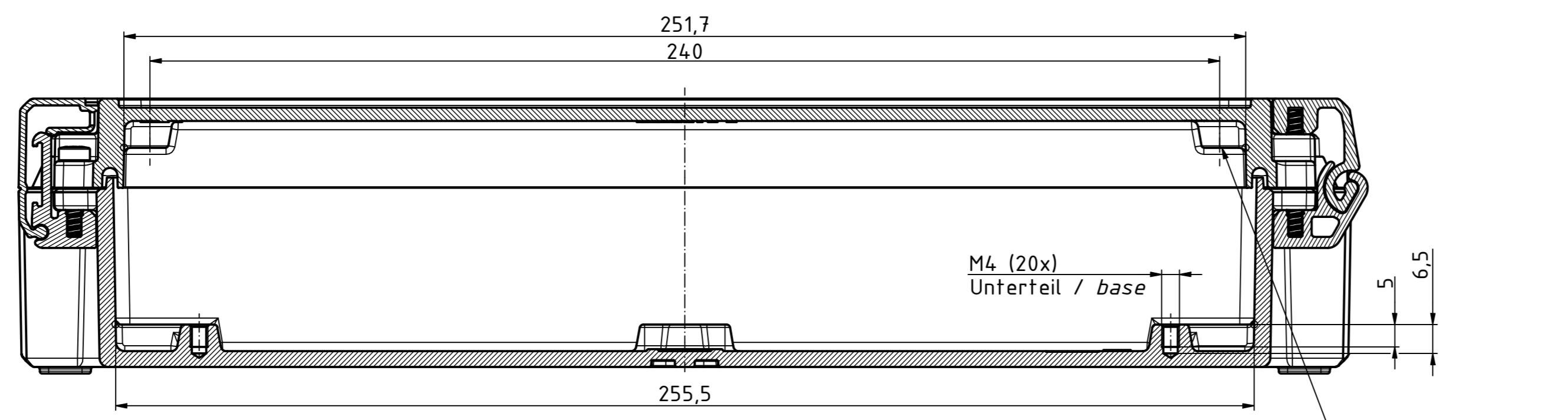
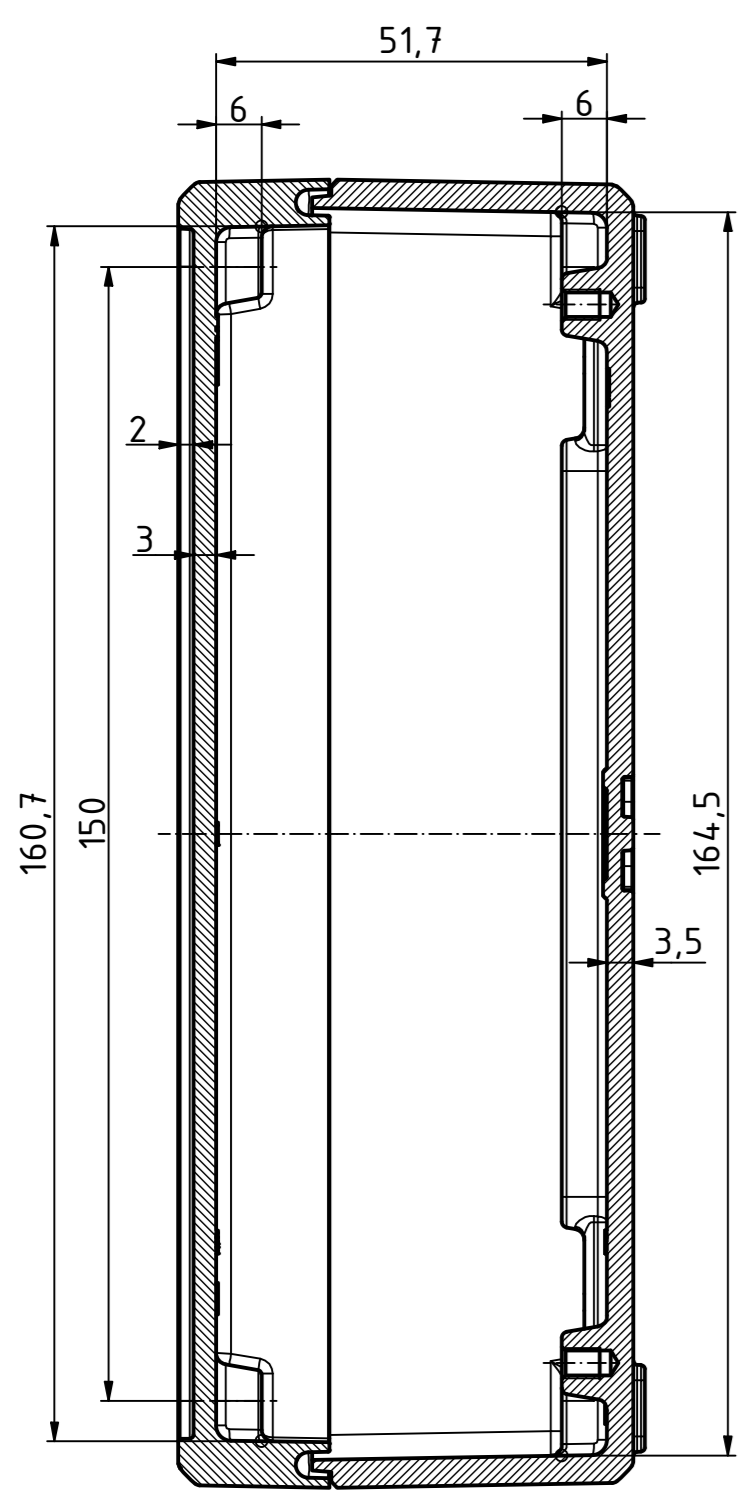


"Schutzzeichen nach DIN ISO 16750 basierend" "Rechte vorbehalten in copyright nach DIN ISO 16750"

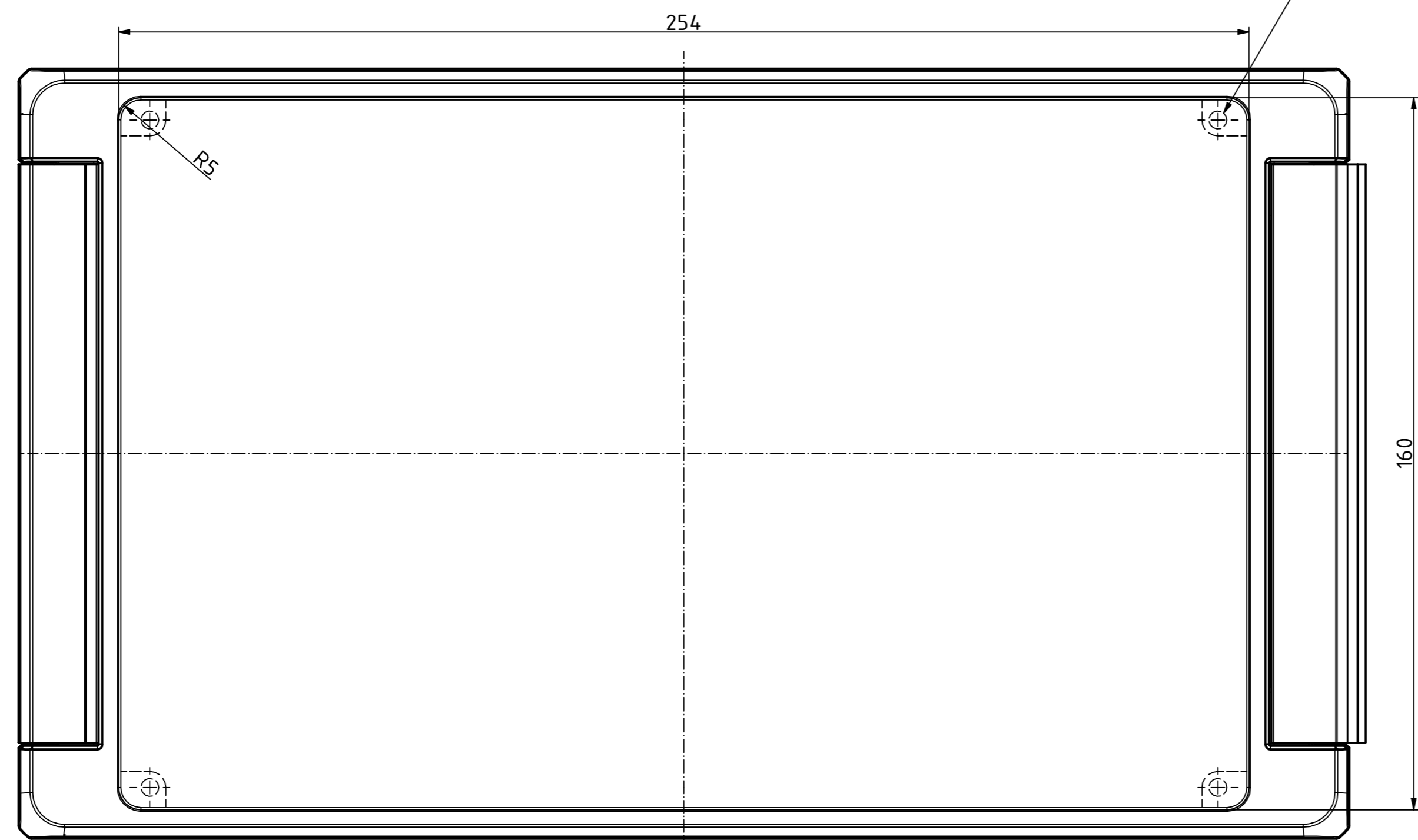
B-B (1:1)



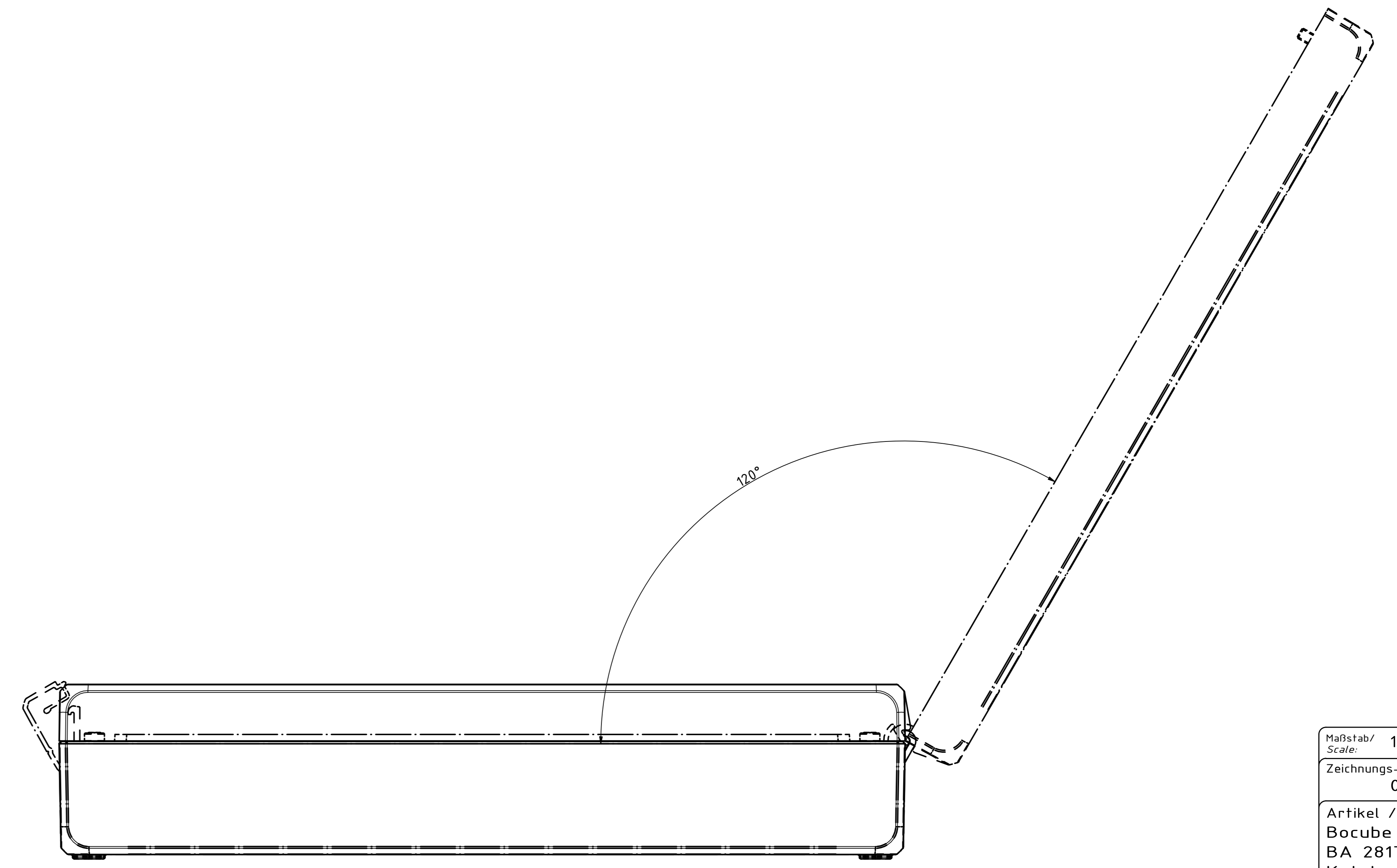
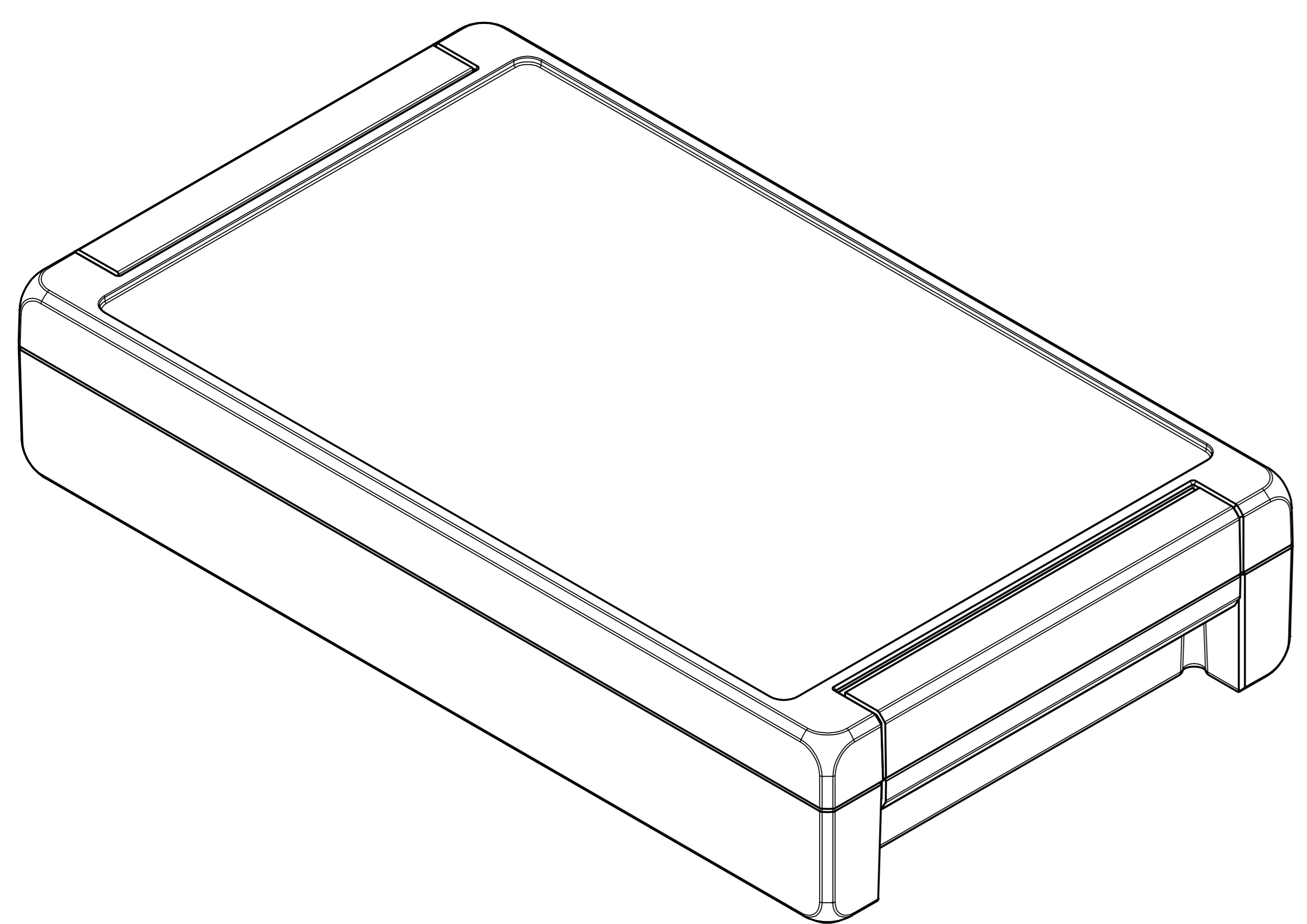
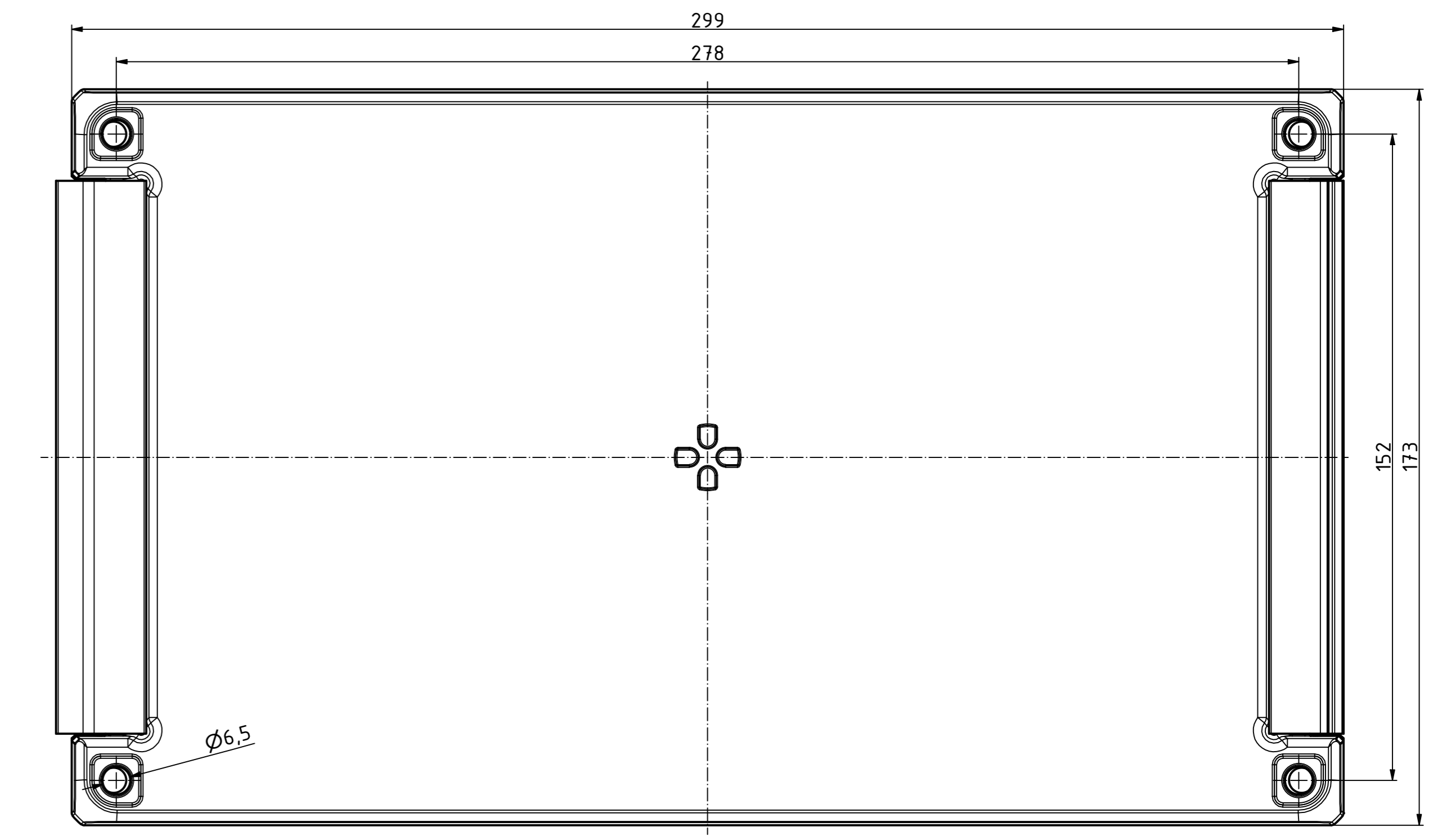
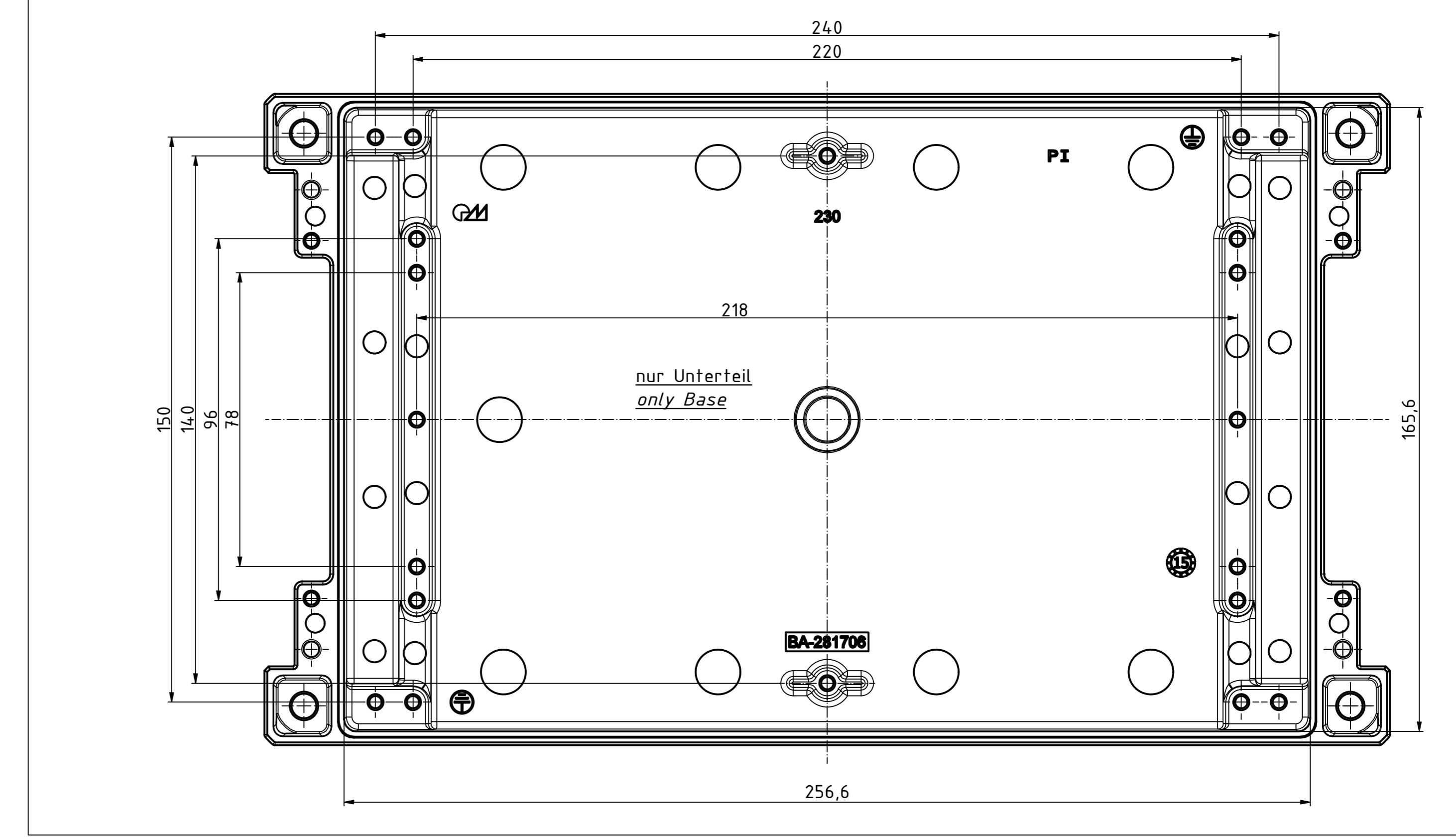
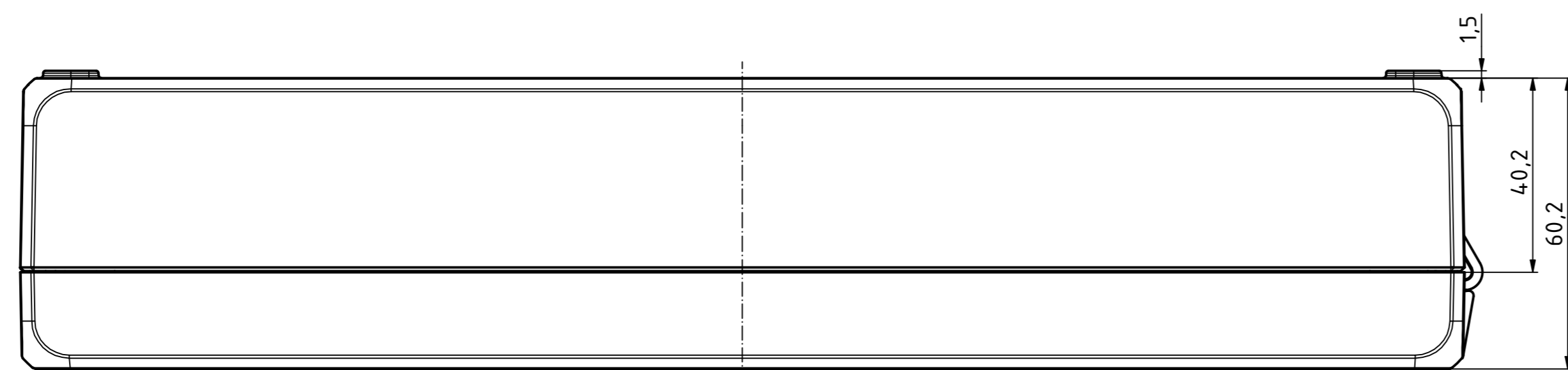
A-A (1:1)



A



A



Maßstab / Scale:	1:1
Zeichnungs-Nr. / Drawing-No.:	OK 5420.04.4.03
Artikel / Article:	Bocube Aluminium BA 281706 F-...
Katalogz./Catalogue draw.:	
Ä. Nr. / Obj. No.:	26.08.2020
Ä. Nr. / Obj. No.:	25.06.2020
Ä. Nr. / Obj. No.:	
Ä. Nr. / Obj. No.:	
DISK:	2403720.06w
Datum / Date:	23.09.2016, EW

