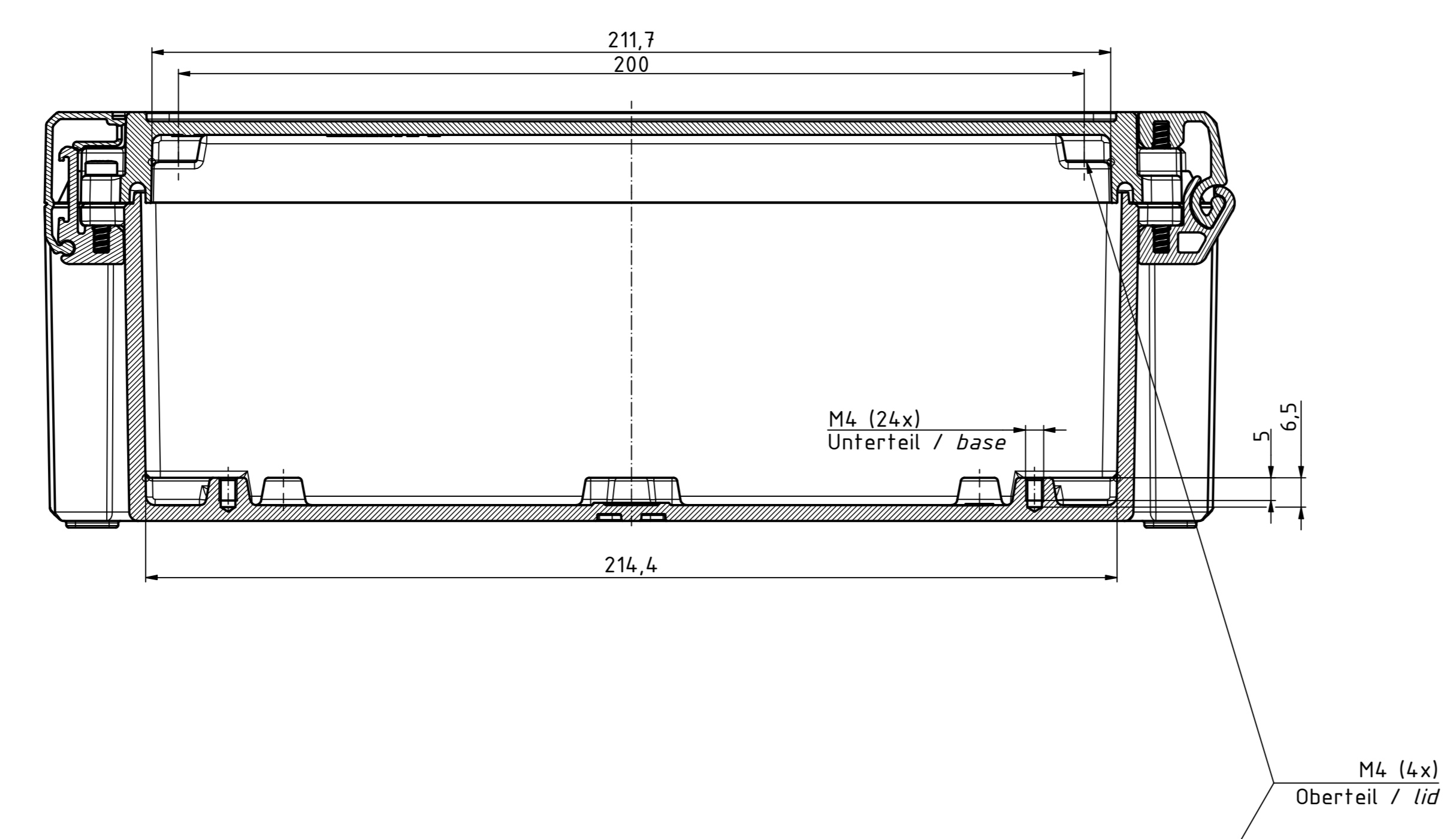
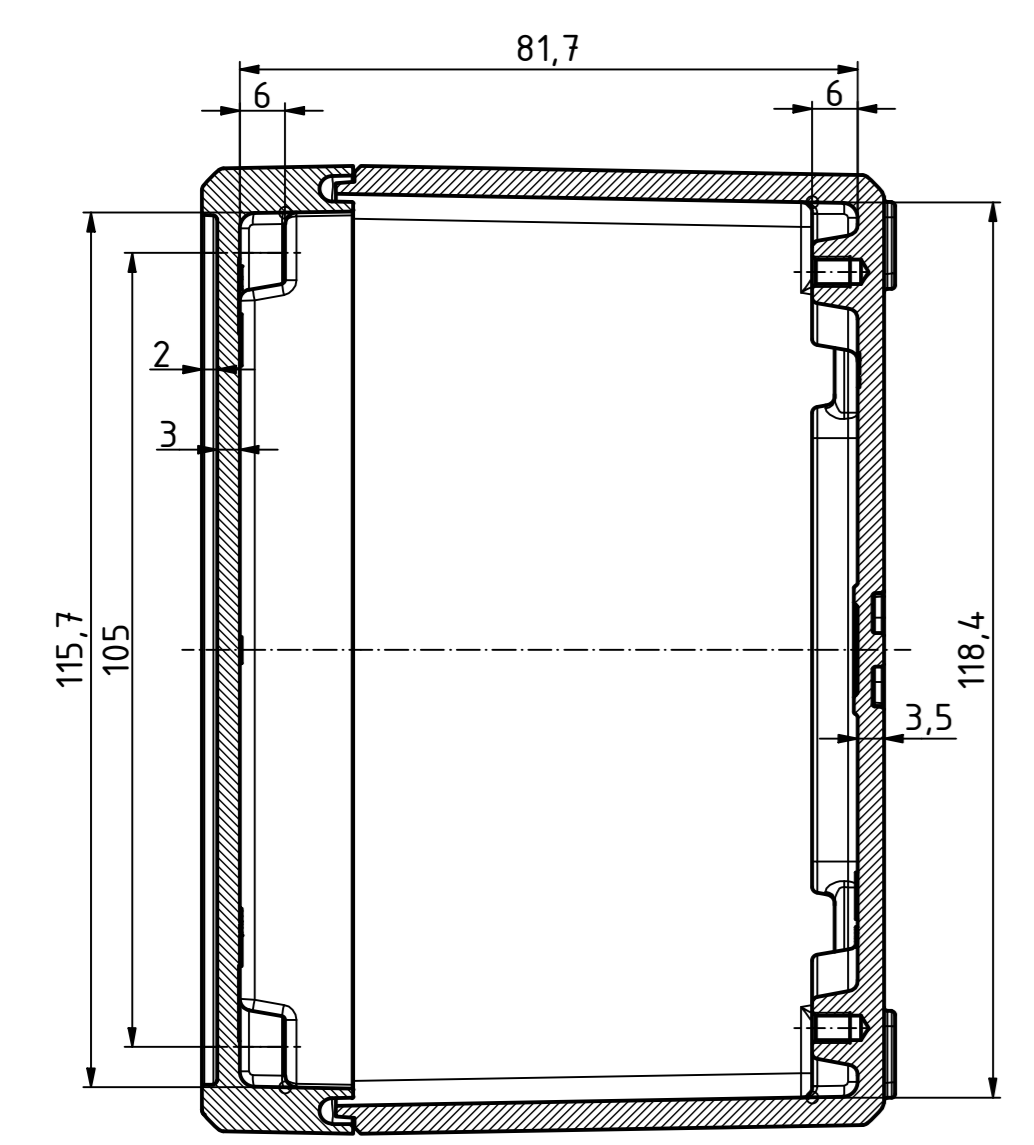


"Schutzzeichen nach DIN ISO 8858 bis 8866 beschützen" "Protect your invention. In copyright notice DIN ISO 8858"

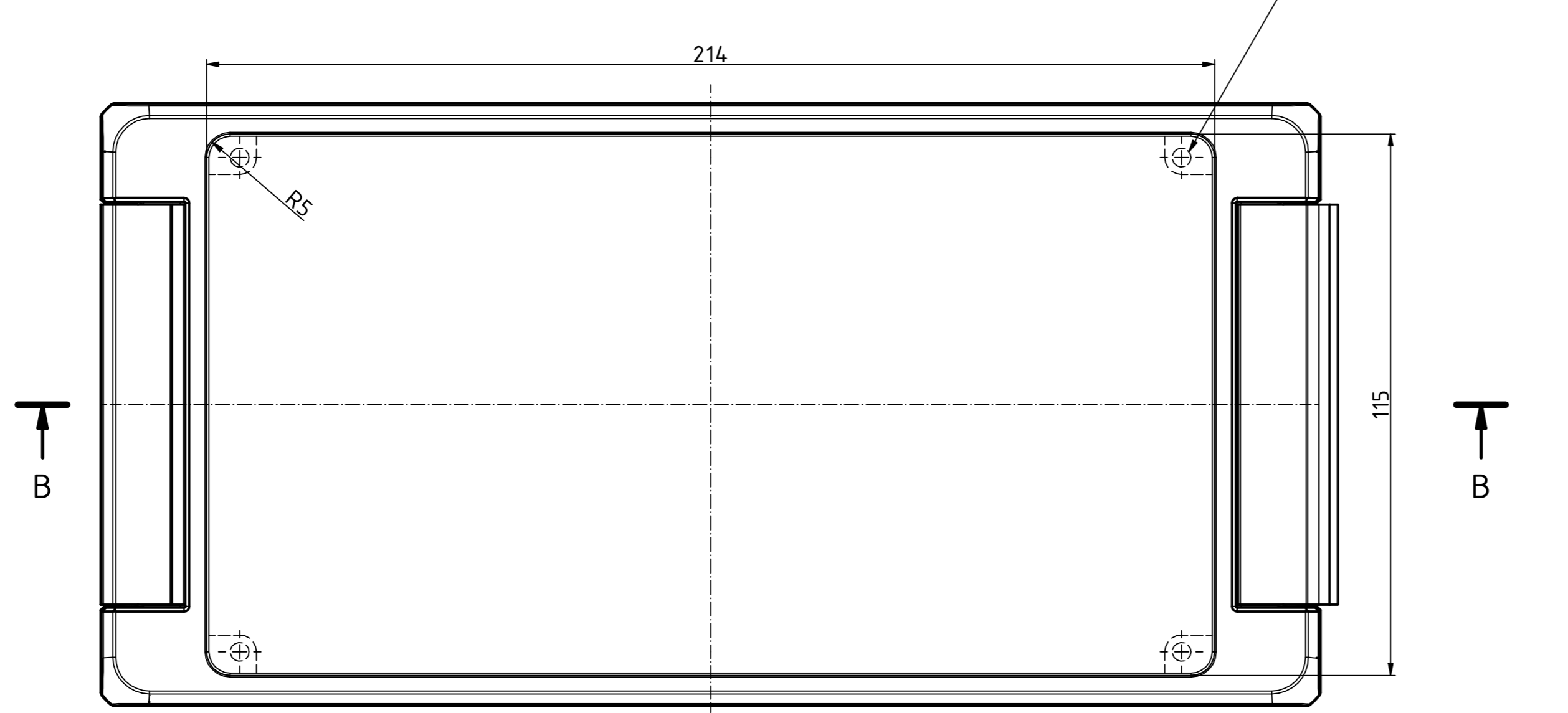
B-B (1:1)



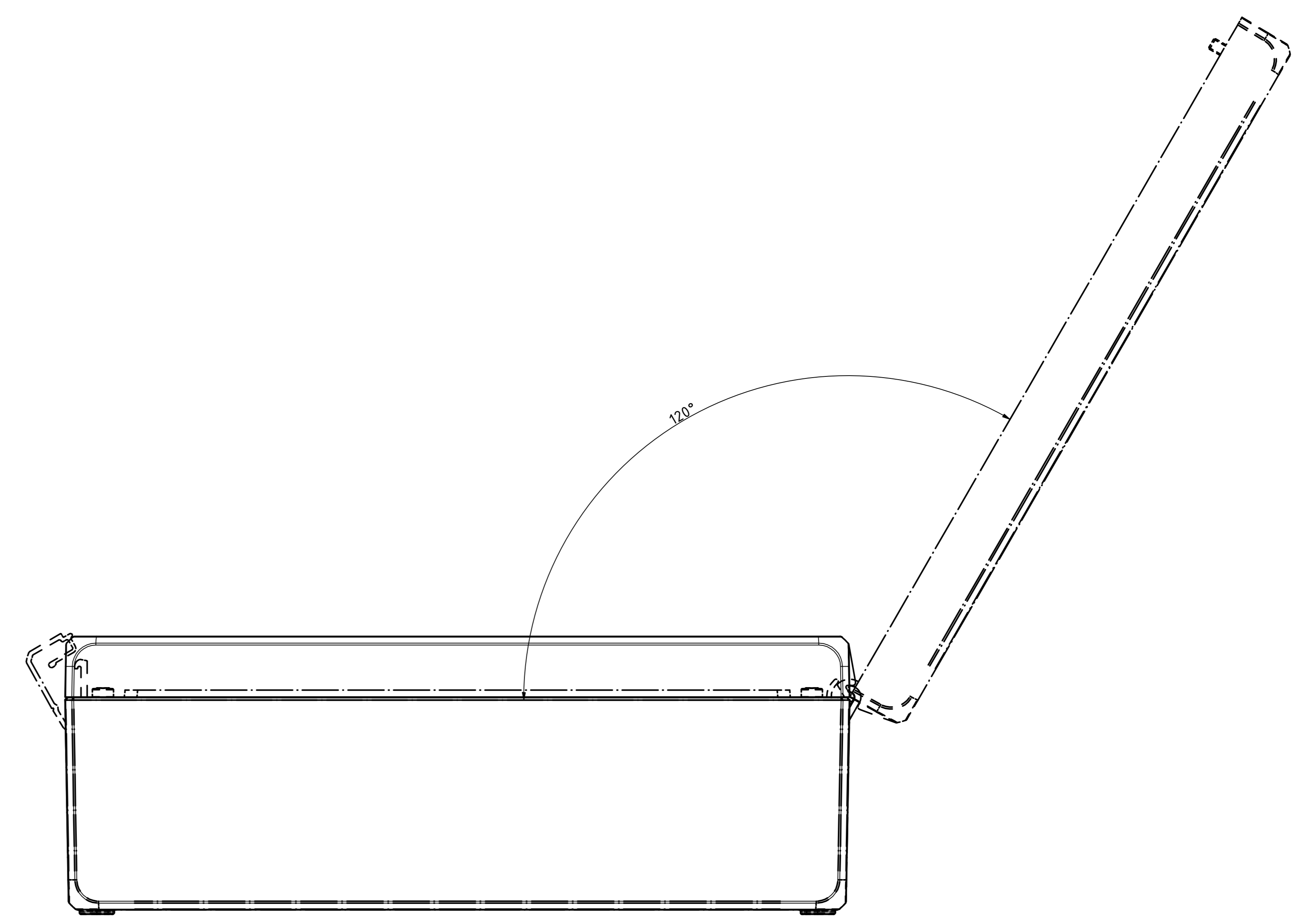
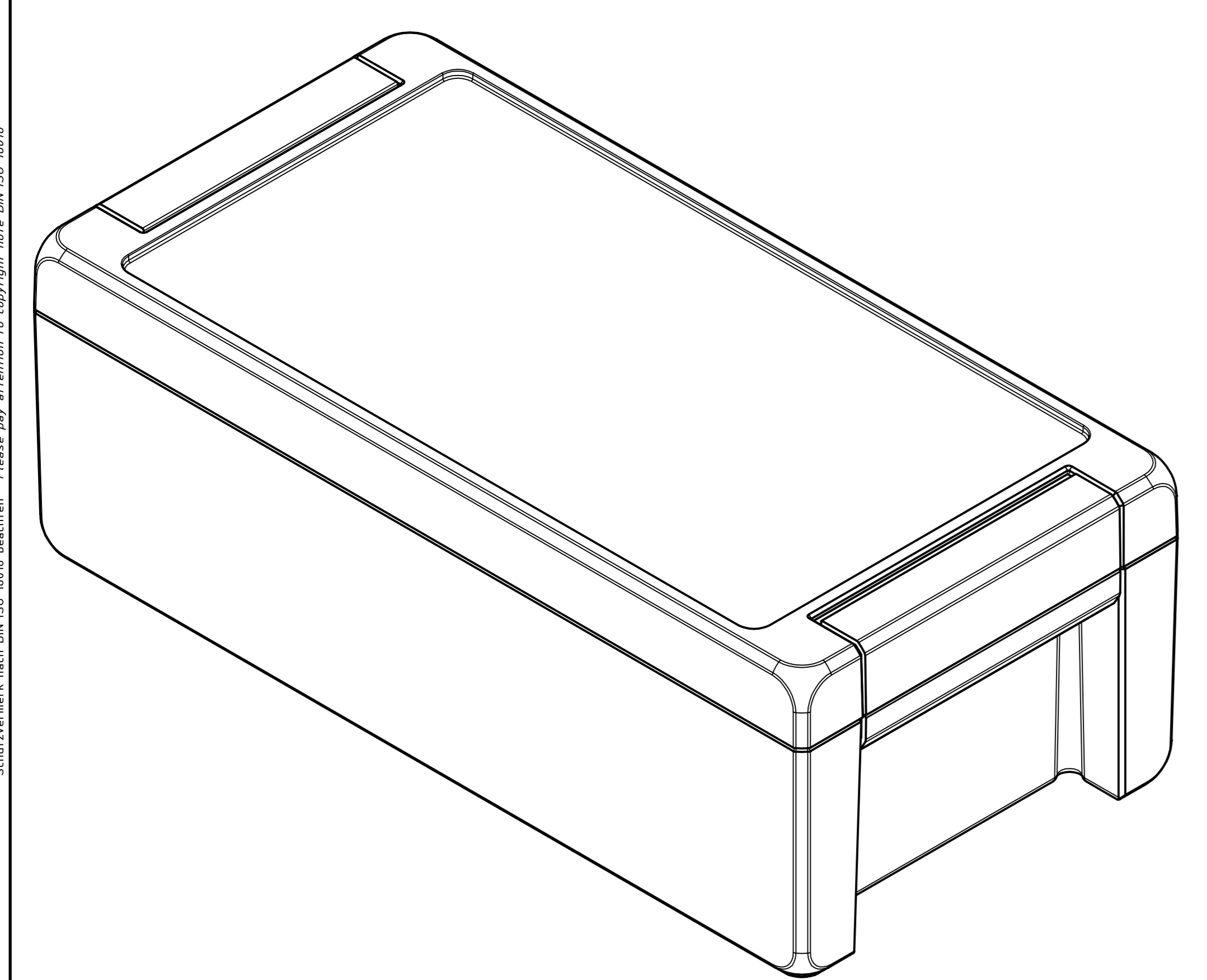
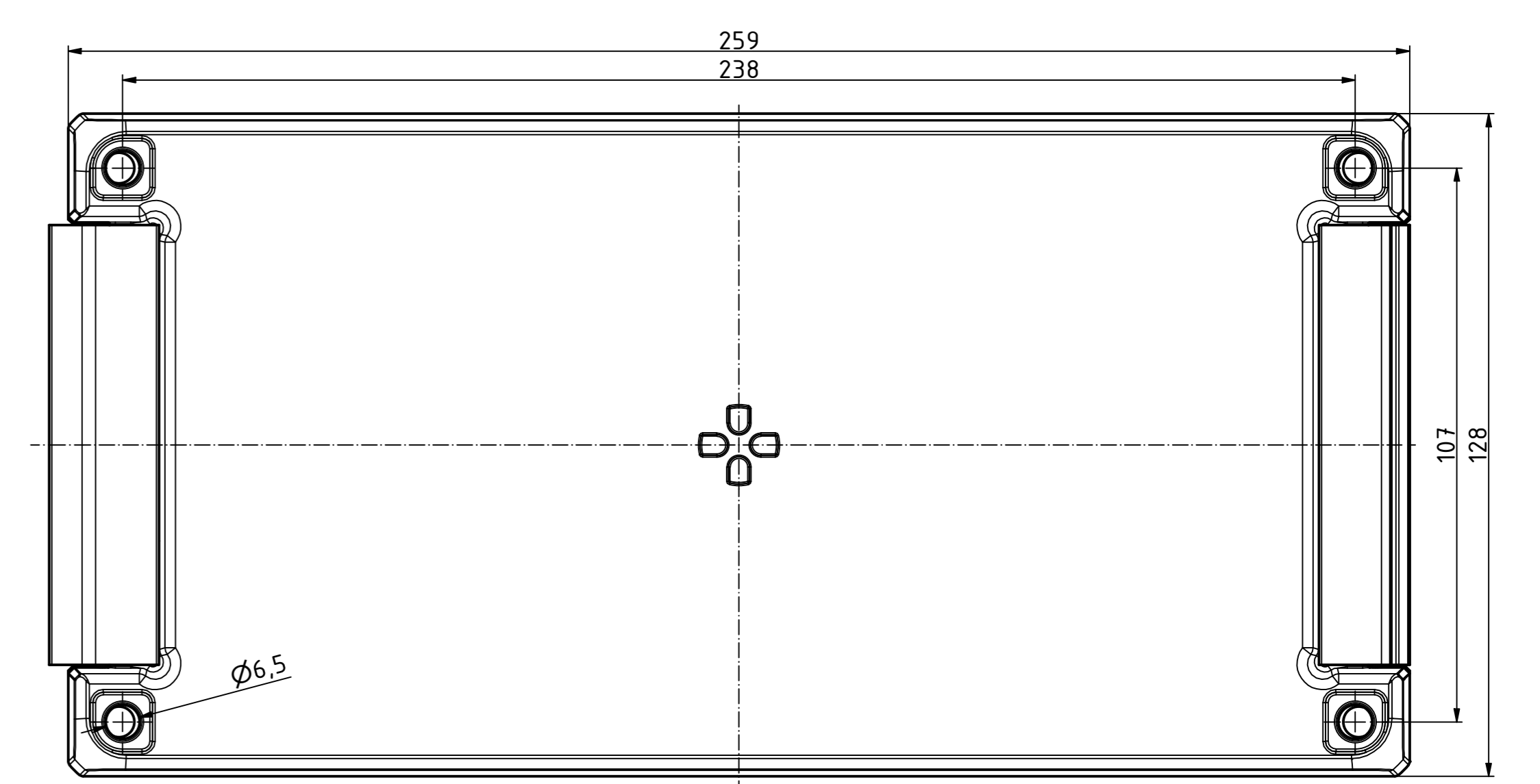
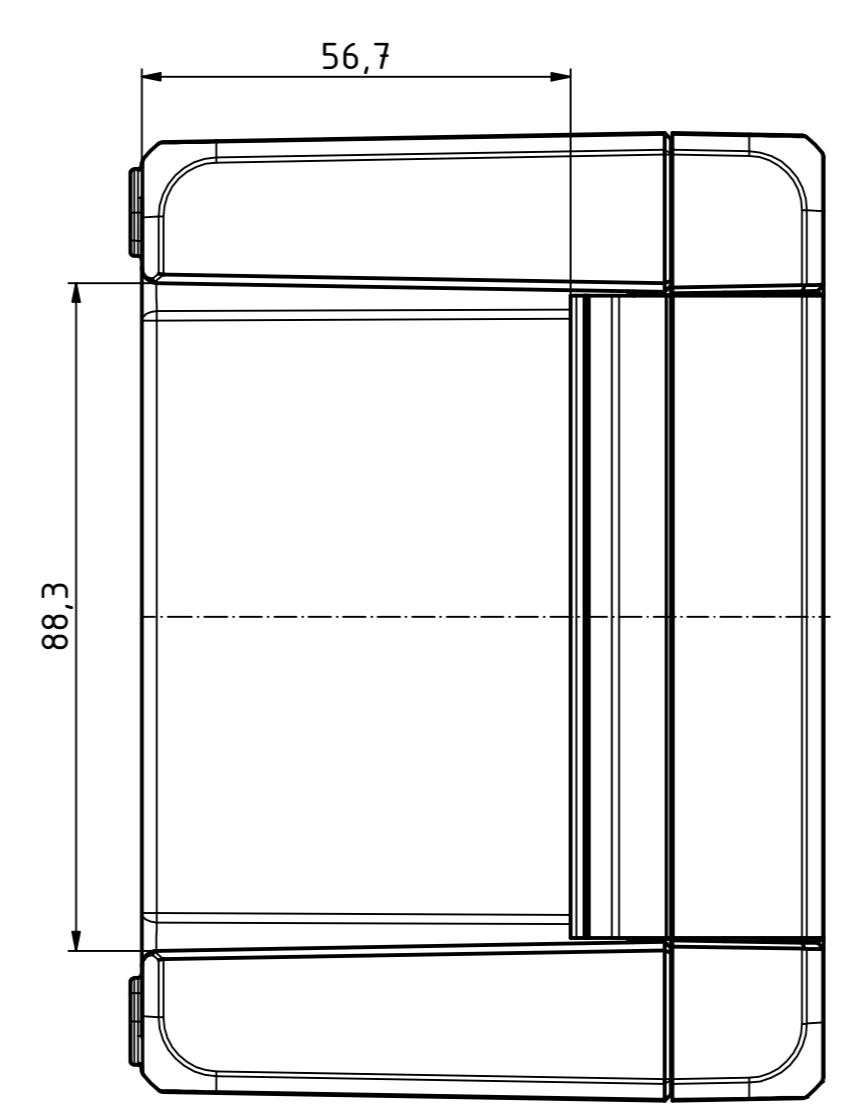
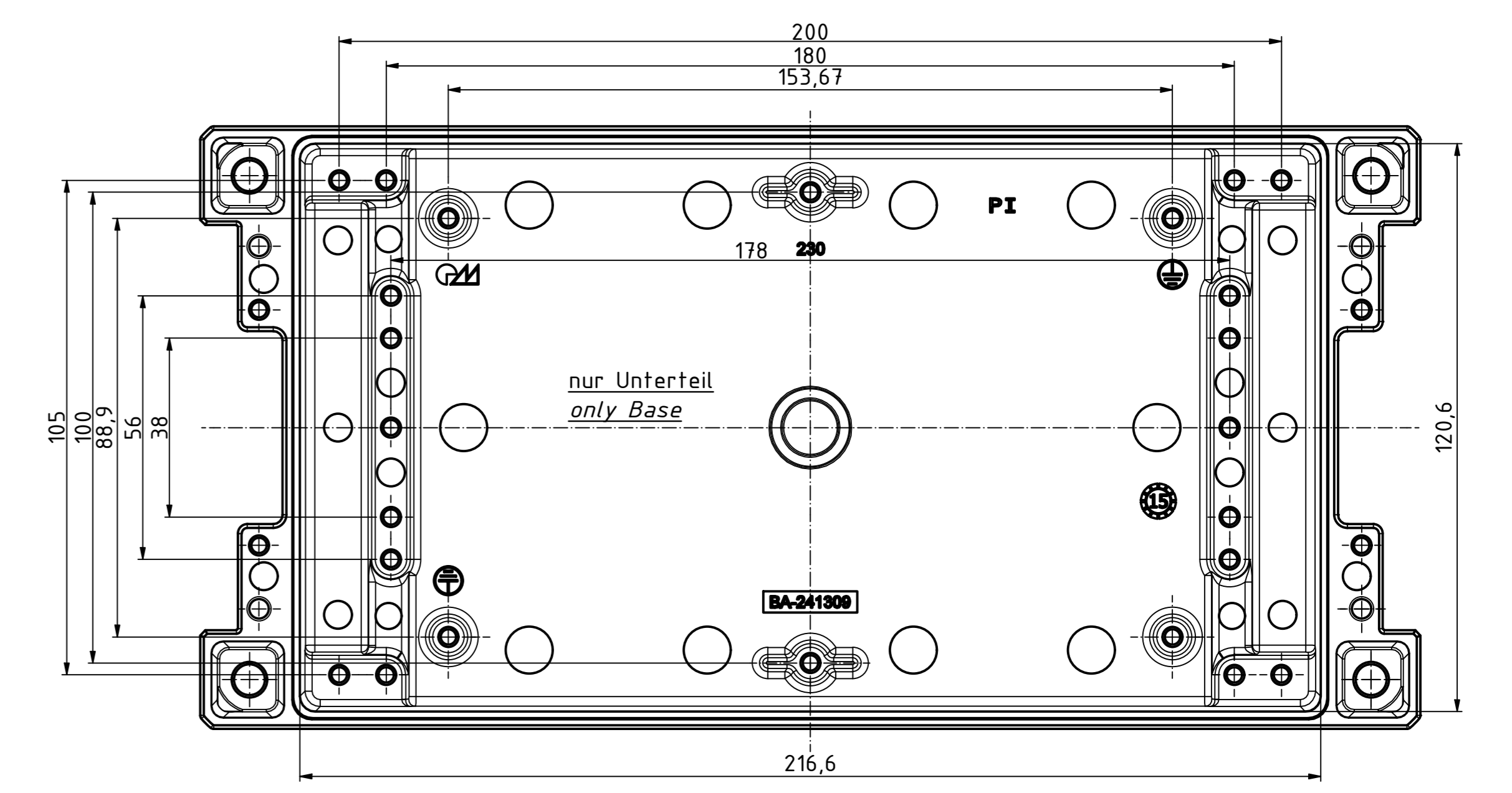
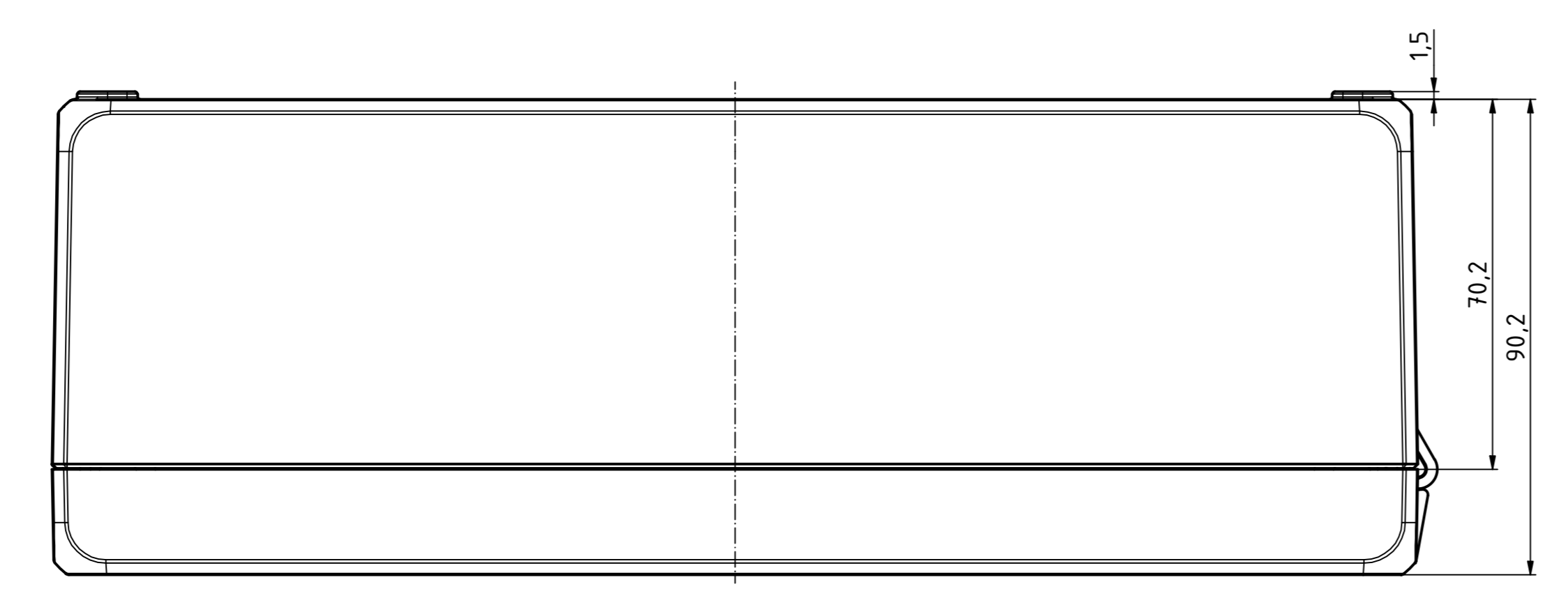
A-A (1:1)



A



A



Maßstab / Scale:	1:1
Zeichnungs-Nr. / Drawing-No.:	OK 5420.04.2.03
Artikel / Article:	Bocube Aluminium
	BA 241309 F-...
	Katalogzg./Catalogue draw.
Ä. Nr. / Obj. Nr. / Alt. No.:	26.08.2020 / 25.06.2020
Datum / Date:	24.03.2018
DISK:	240318.dwg
Datum / Date:	23.03.2018, FW

