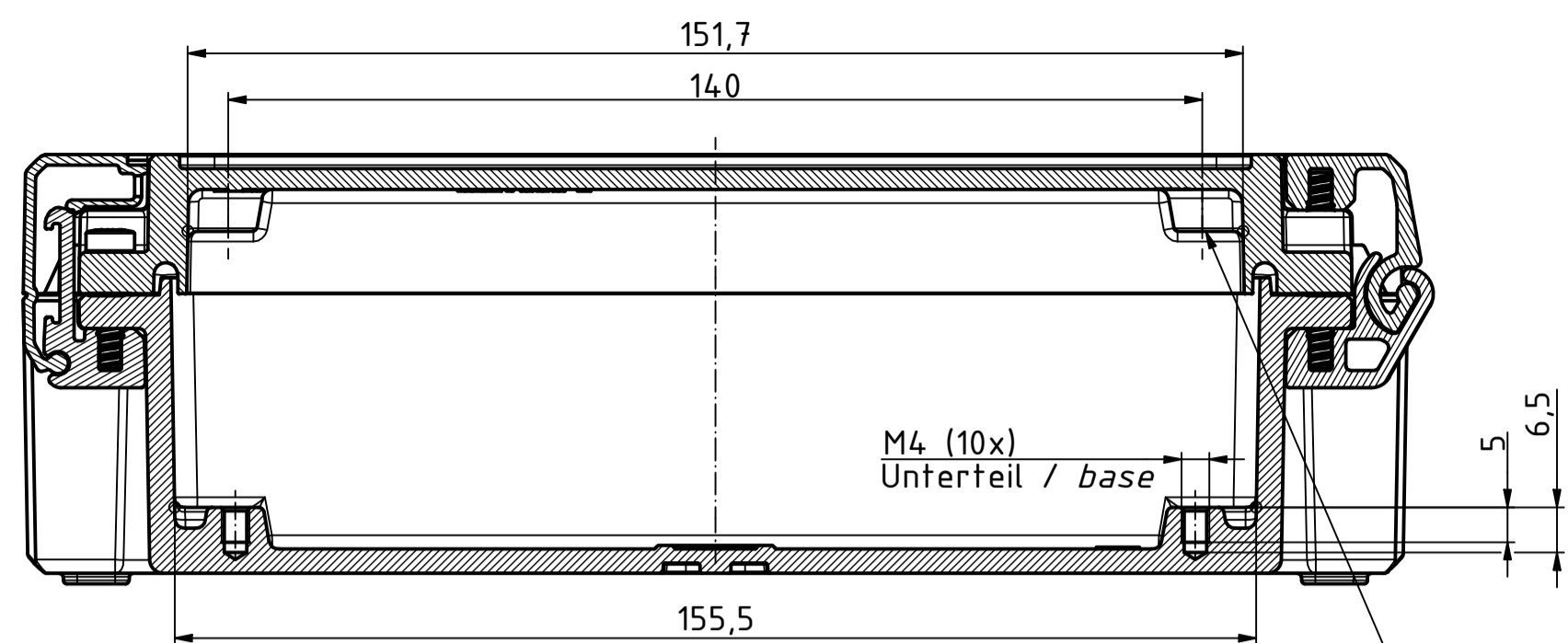
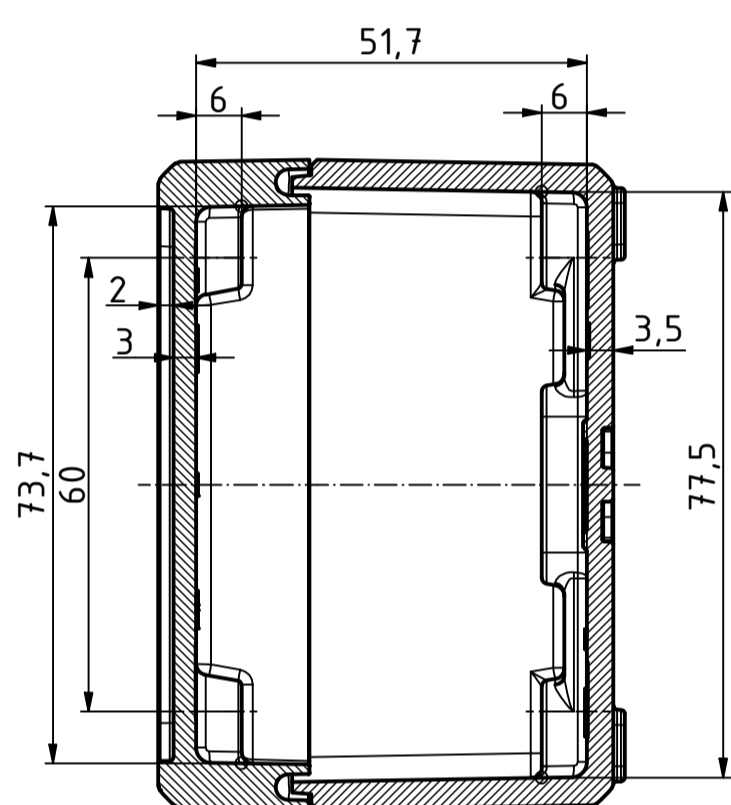


"Schutzvermerk nach DIN ISO 16016 beachten" - "Please pay attention to copyright note DIN ISO 16016"

B-B (1 : 1)

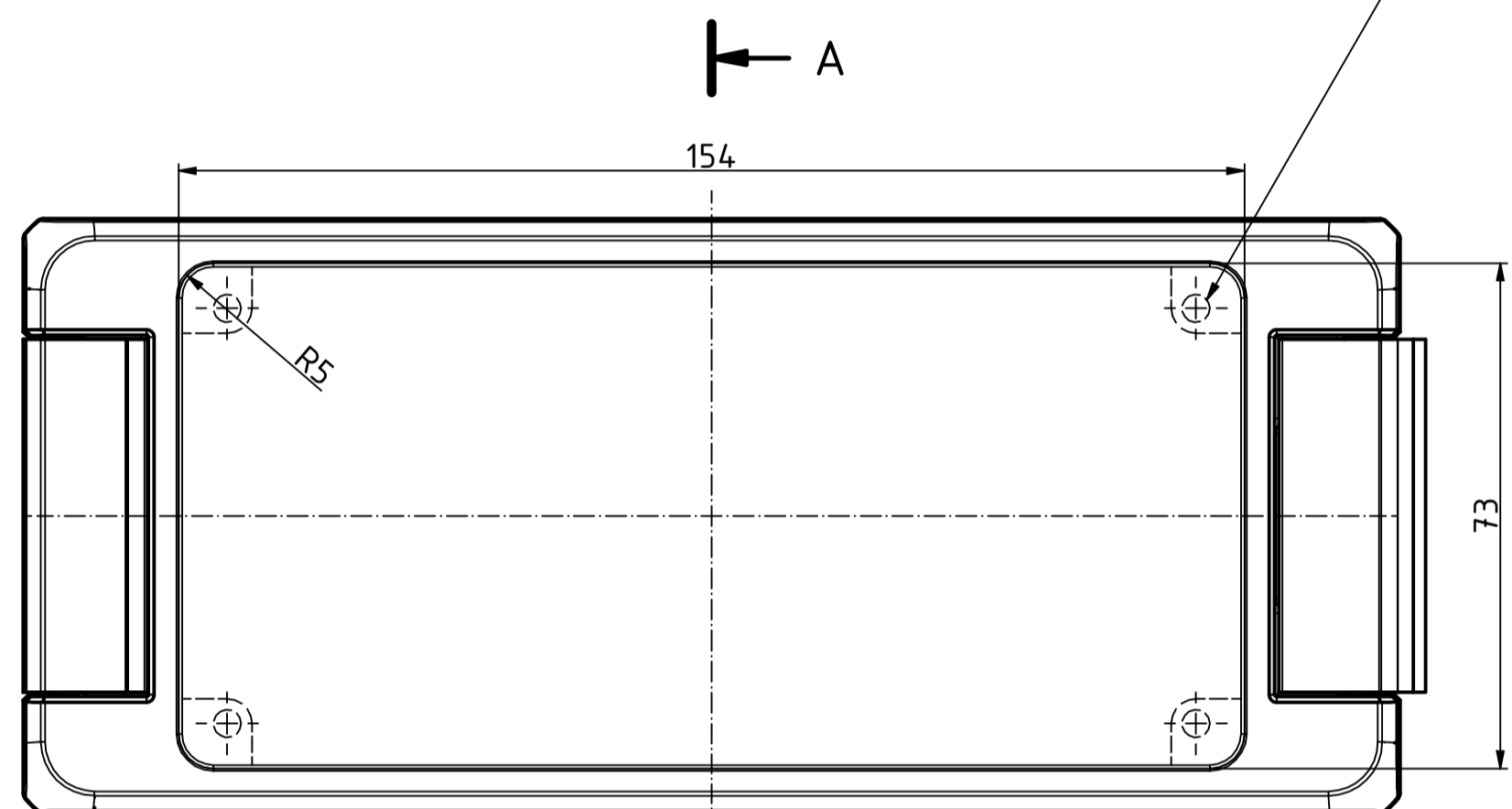


A-A (1 : 1)

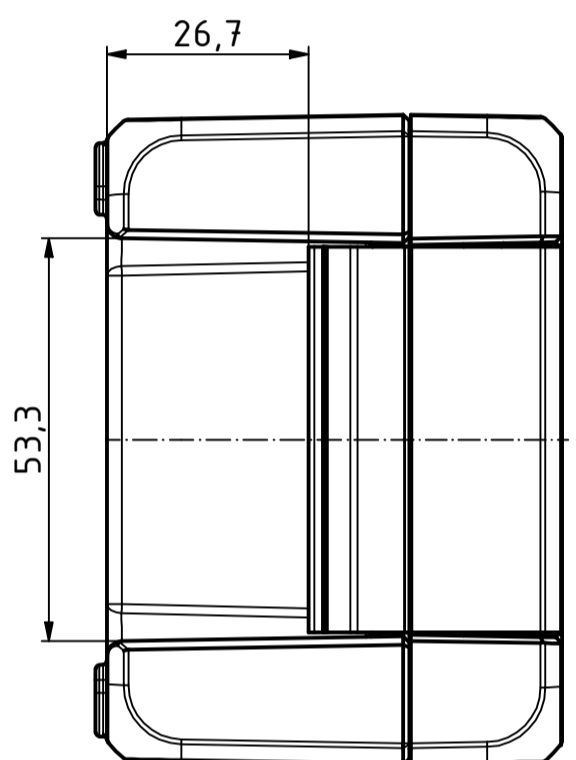


M4 (4x)
Oberteil / lid

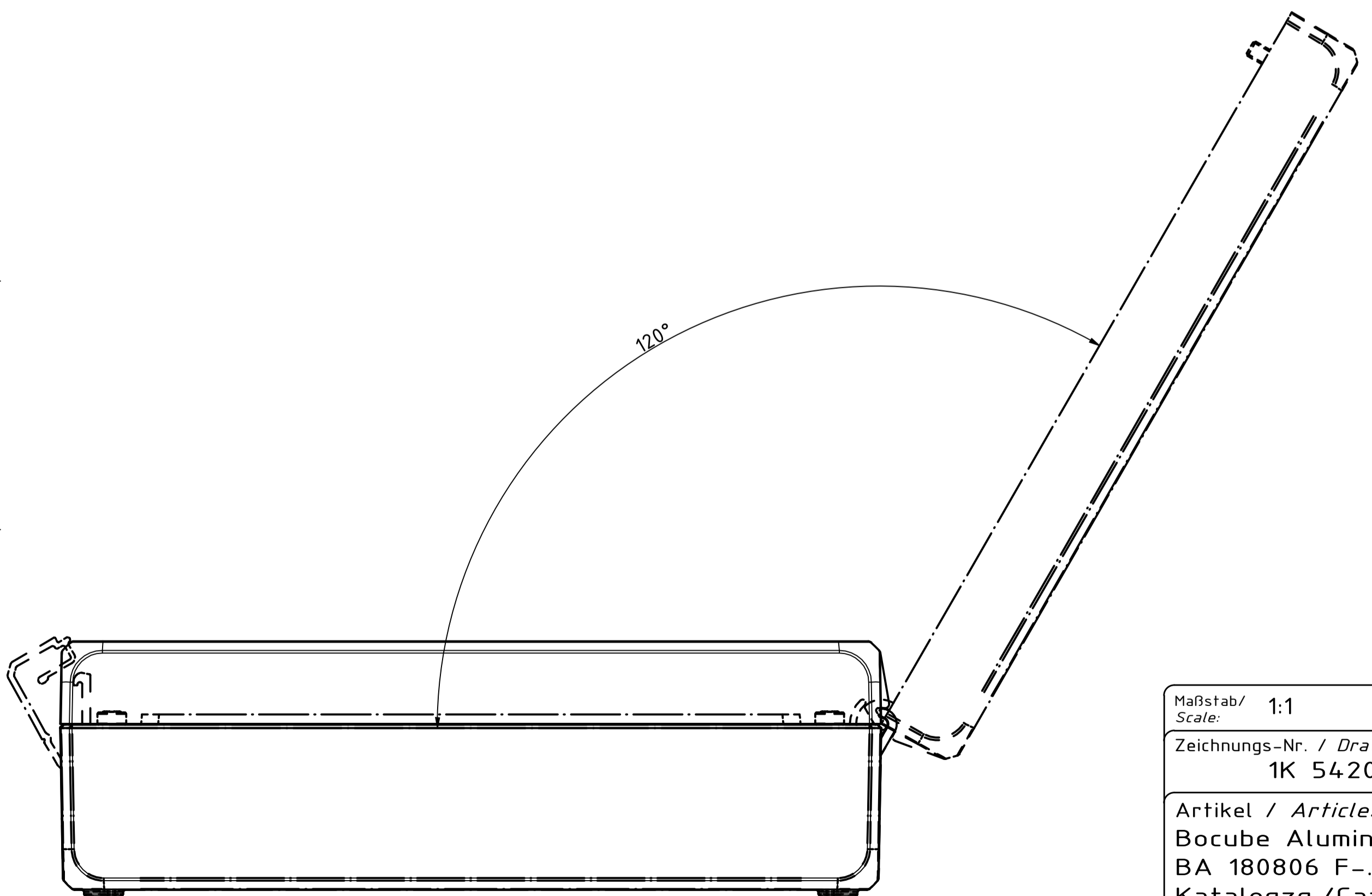
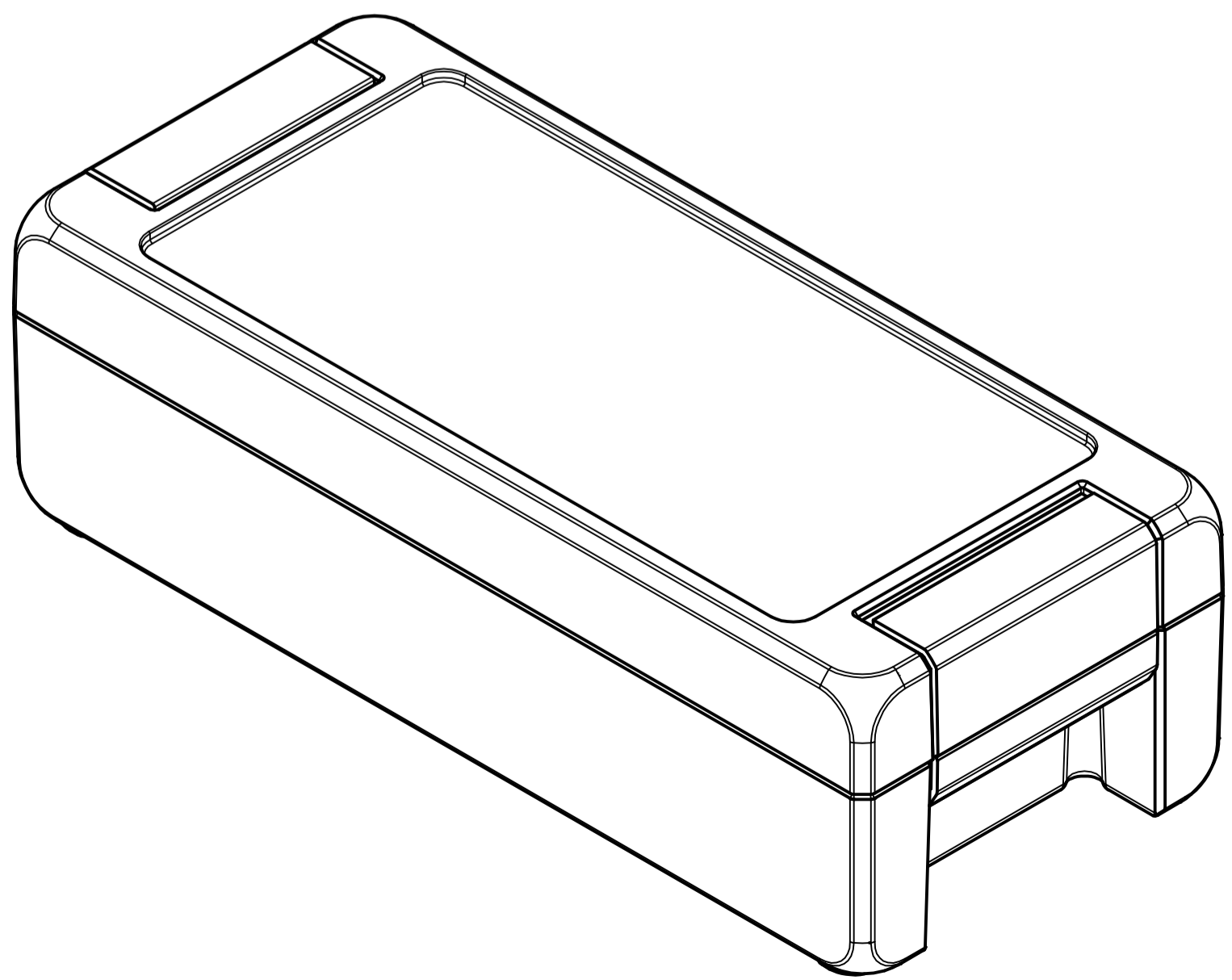
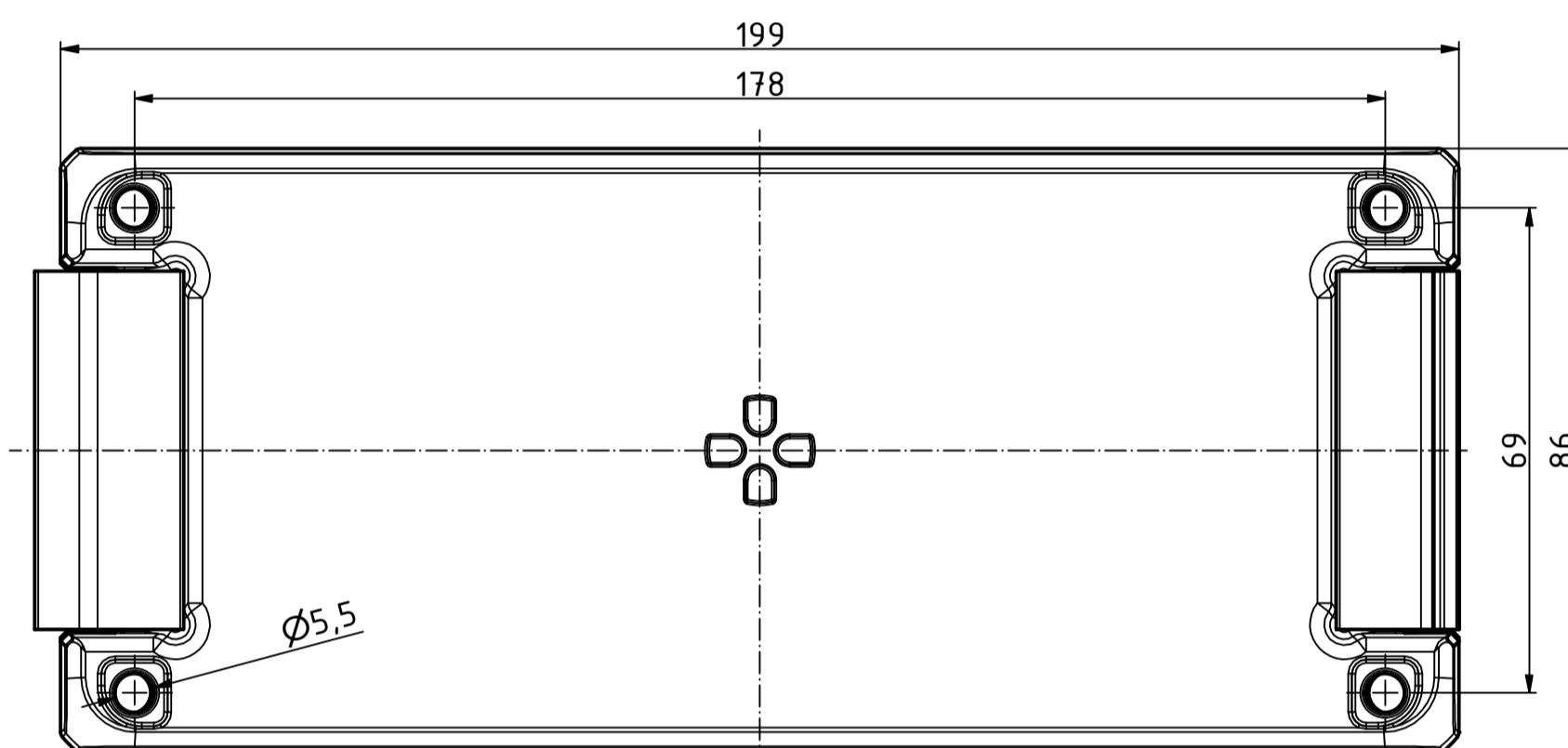
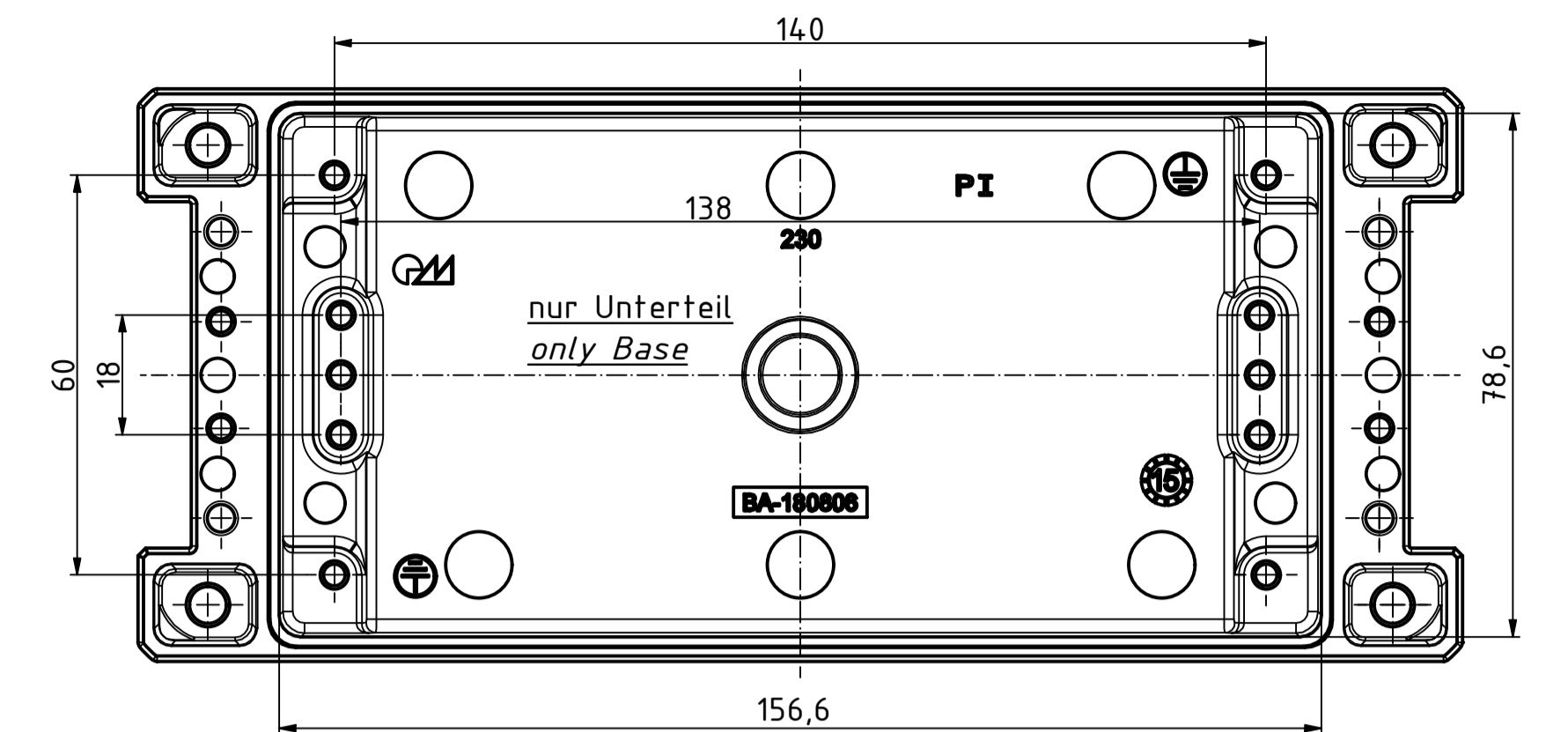
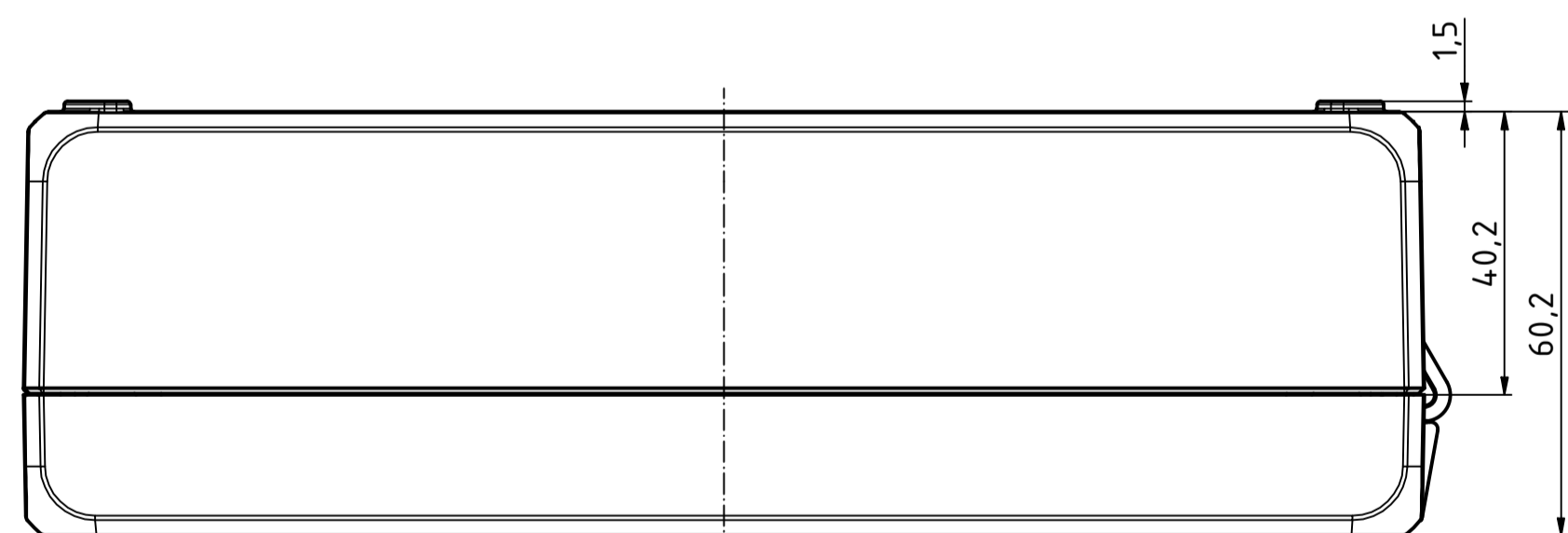
B



B



A



Maßstab/ Scale: 1:1		
Zeichnungs-Nr. / Drawing-No.: 1K 5420.038.03		
Artikel / Article: Bocube Aluminium BA 180806 F-...		
Katalogzg./Catalogue draw.		
4311 4305	26.08.2020 26.08.2020	 BOPLA A Phoenix Mecano Company
A.Nr./ Art.No.	Datum/ Date:	
DISK: 2403714.idw		
Datum/Date: 23.09.2014 FW		