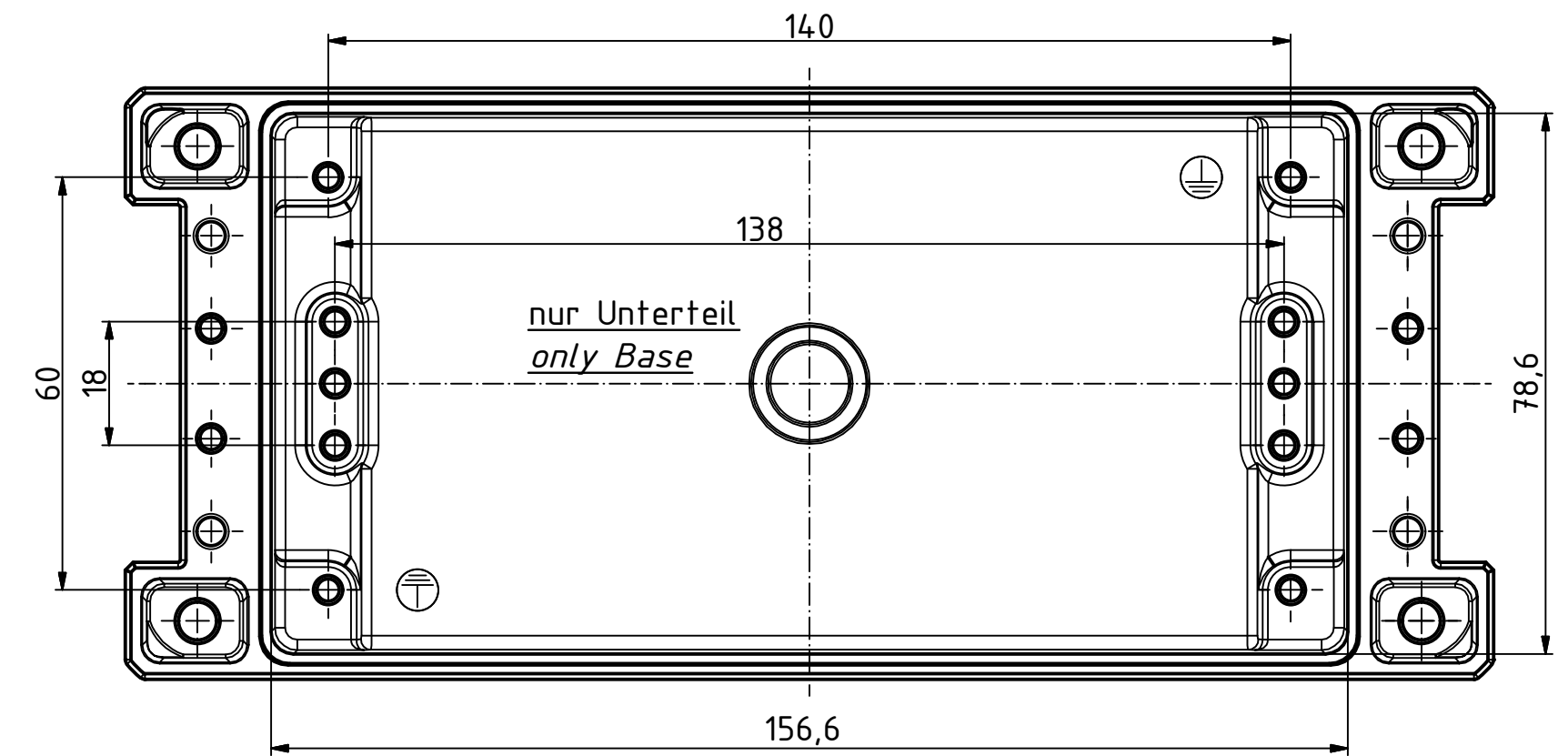
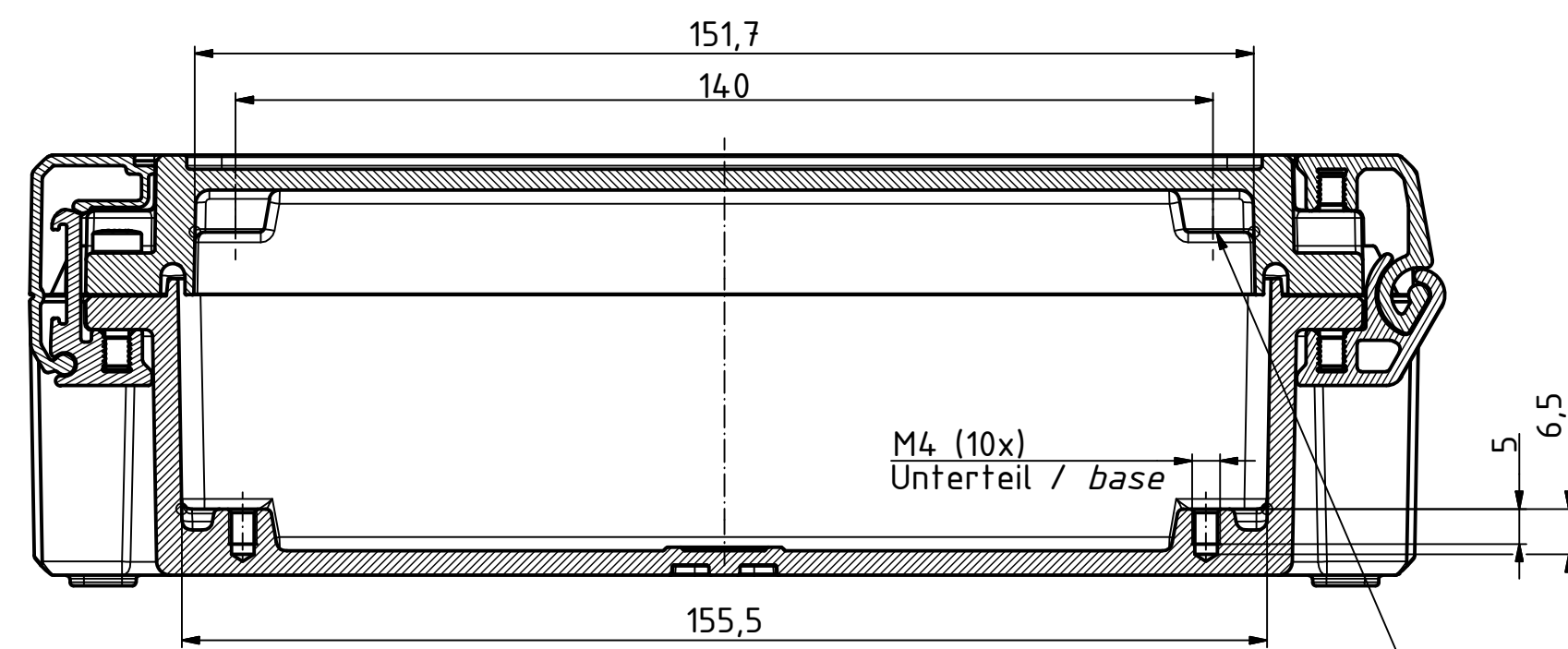
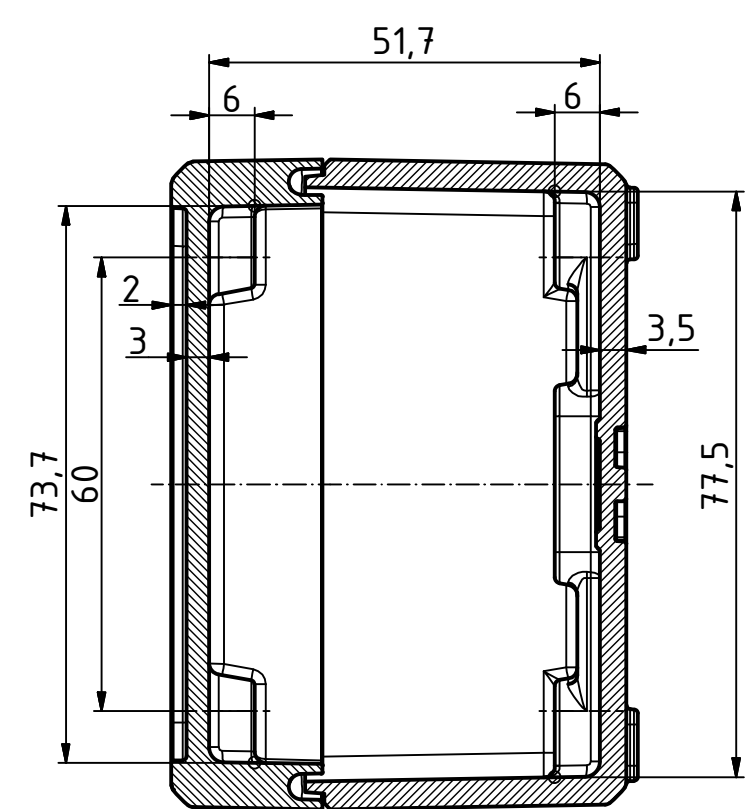


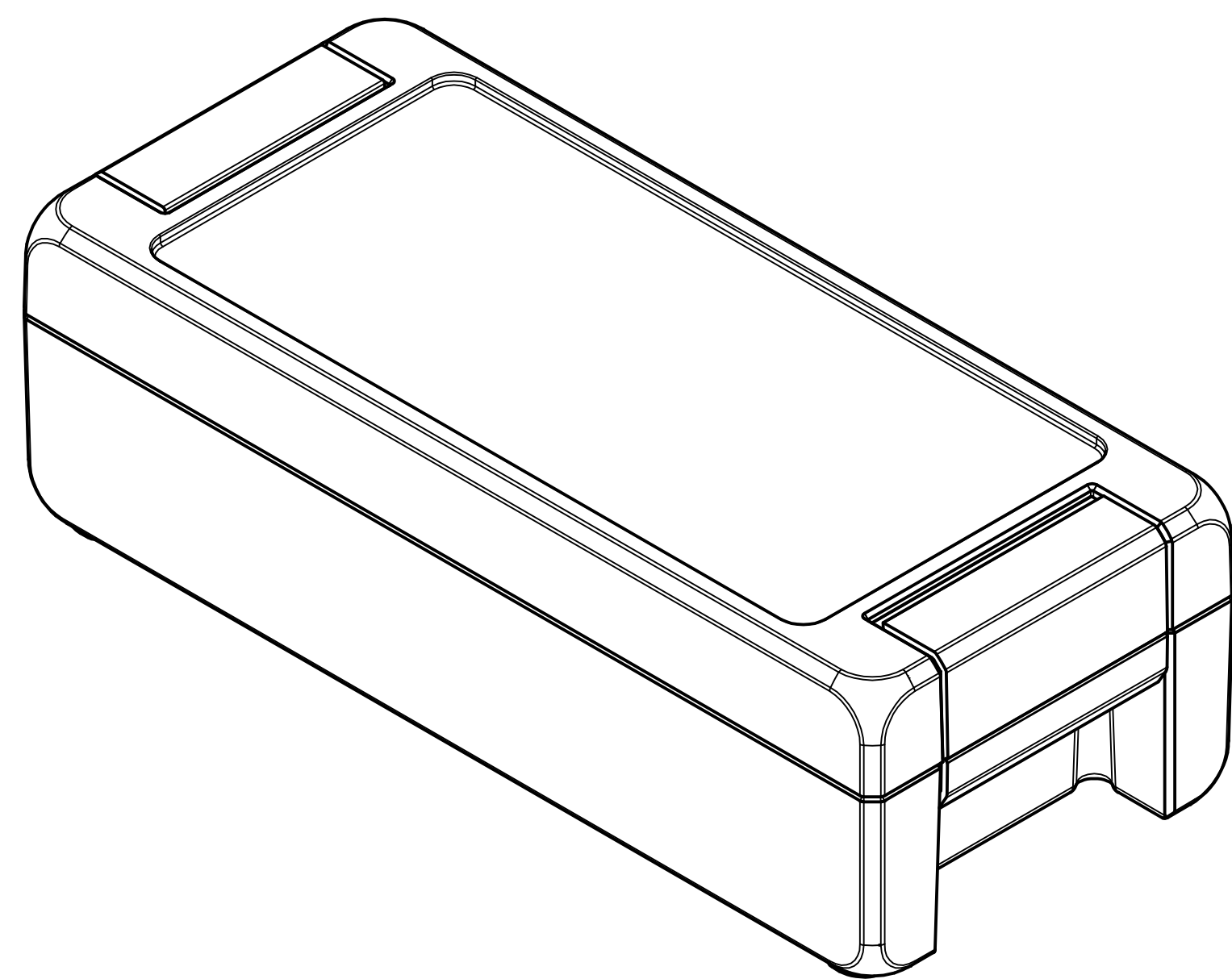
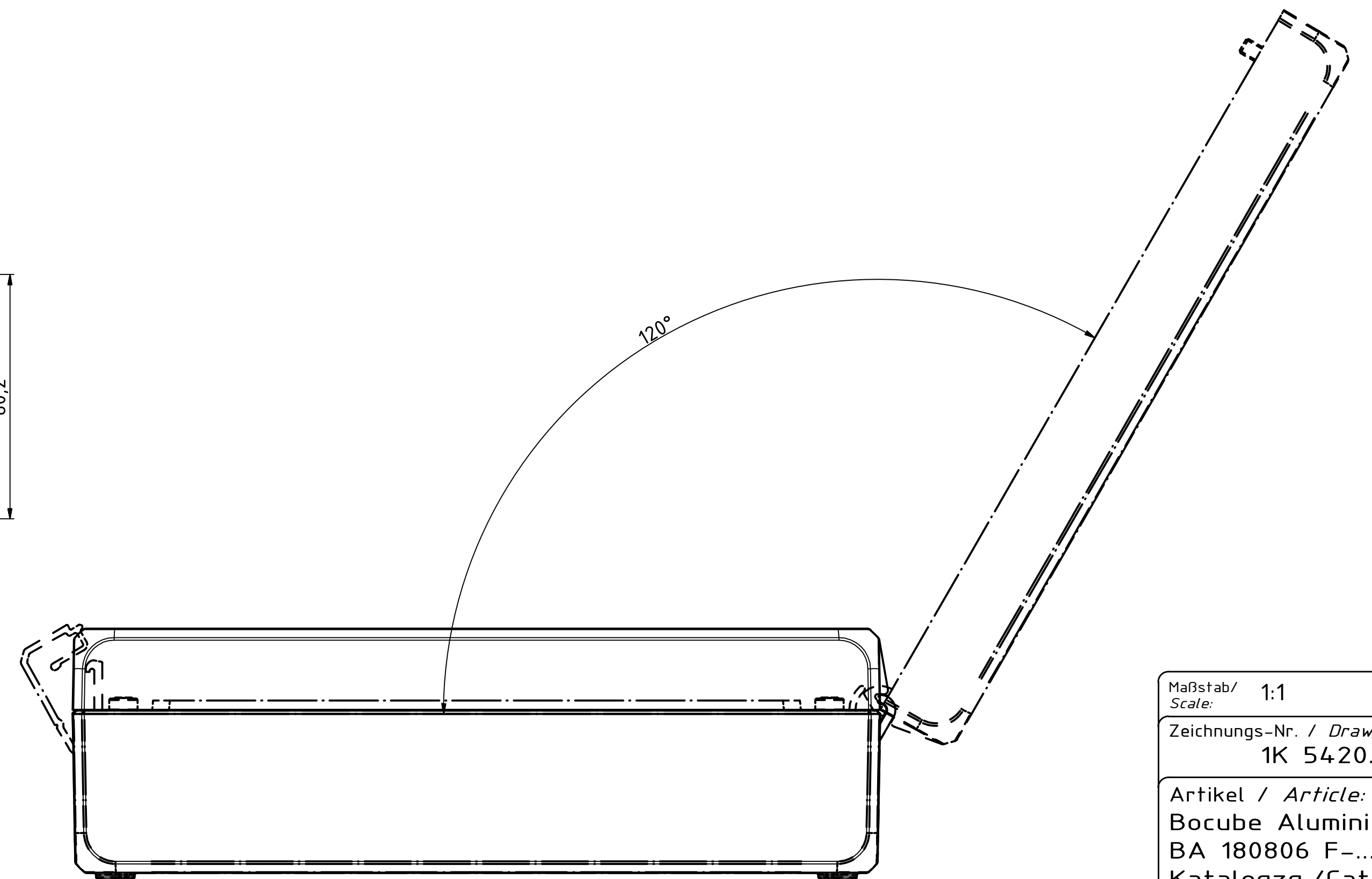
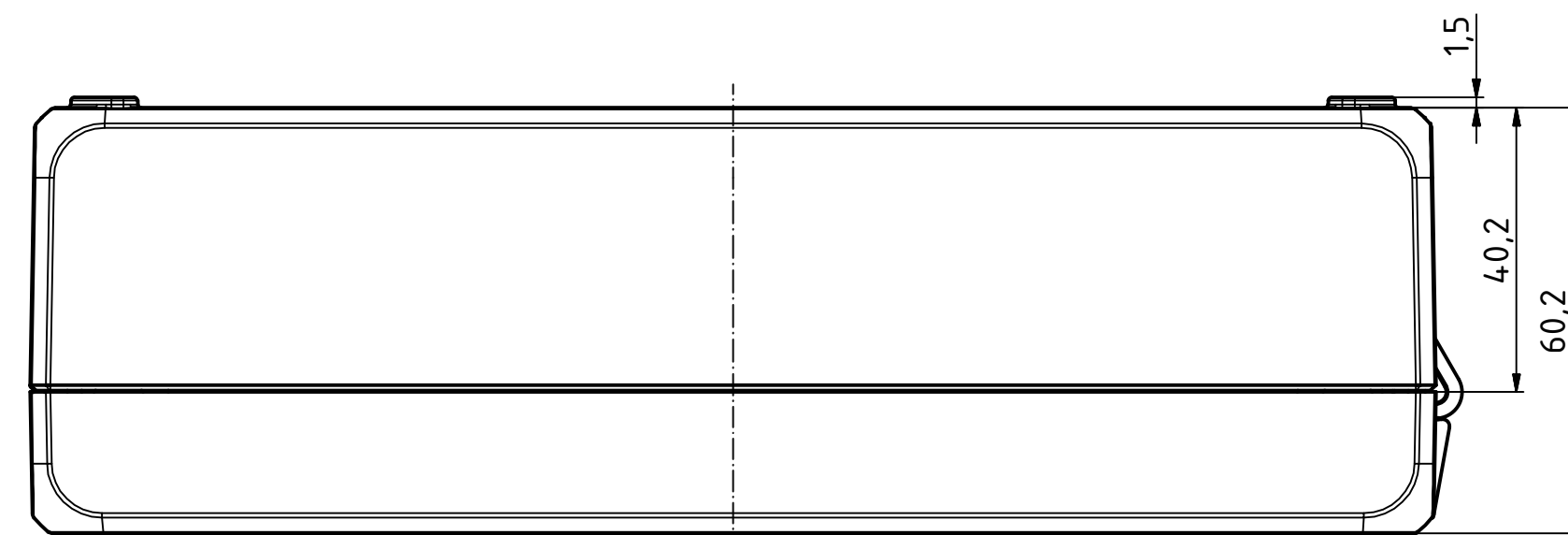
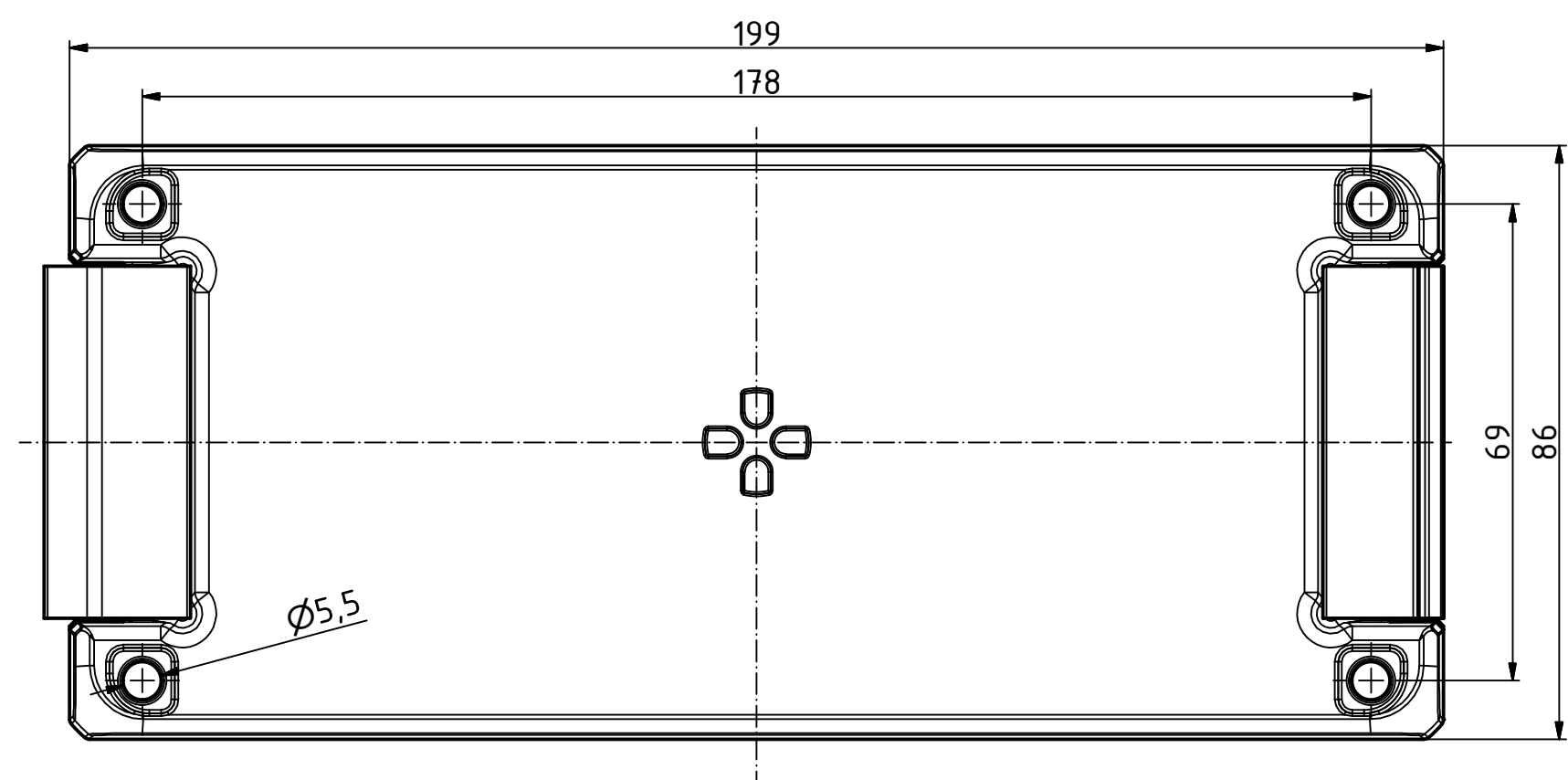
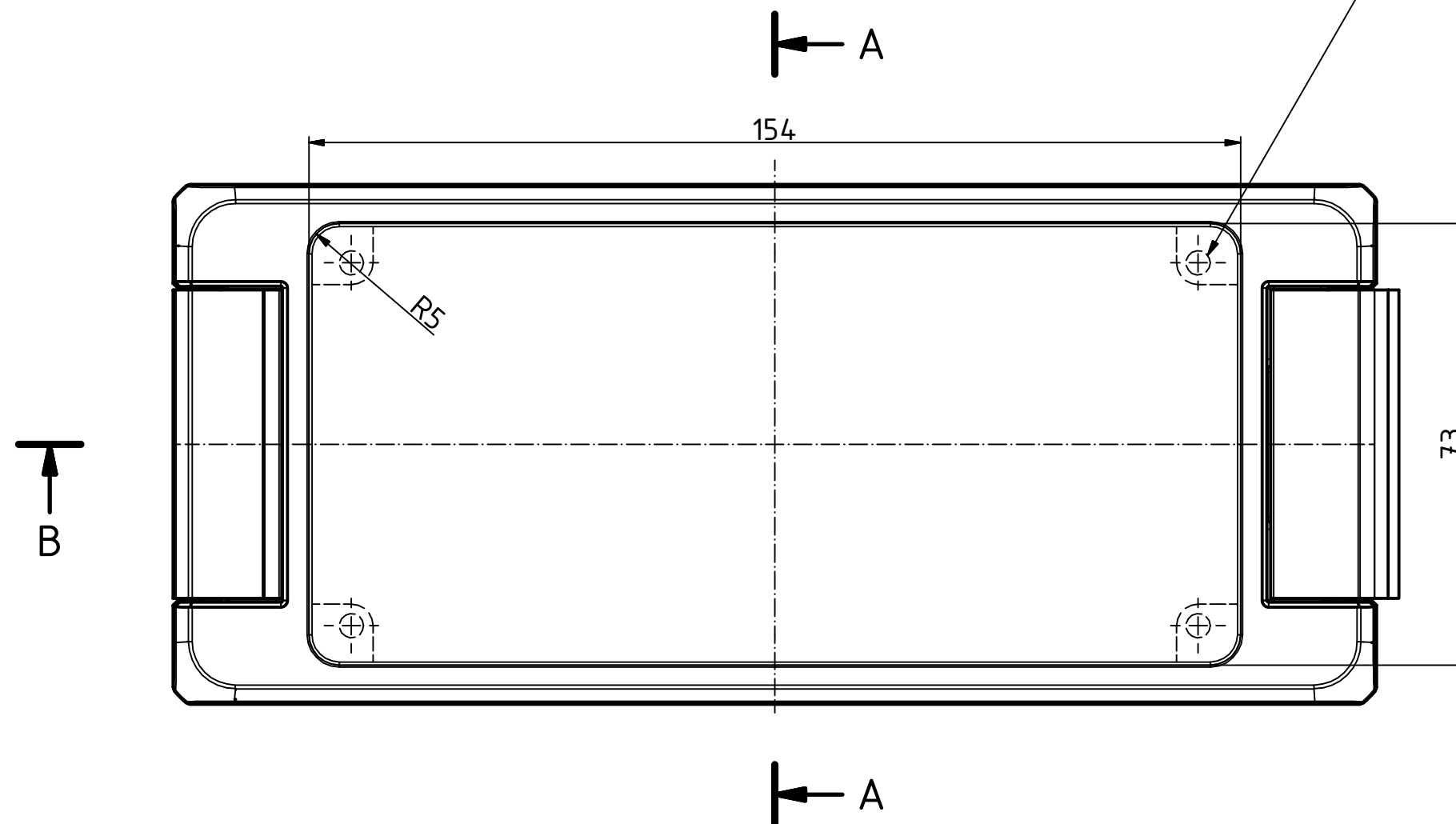
B-B (1 : 1)



A-A (1 : 1)



M4 (4x)
Oberteil / lid



Maßstab/ Scale: 1:1

Zeichnungs-Nr. / Drawing-No.: 1K 54.20.038.01

Artikel / Article: Bocube Aluminium BA 180806 F-...
Katalogzg./Catalogue draw.

A. Nr. / Alt. No.:
Datum/ Date: 24.03.2014 idw
Datum/ Date: 23.09.2014 FW



A Phoenix Mecano Company