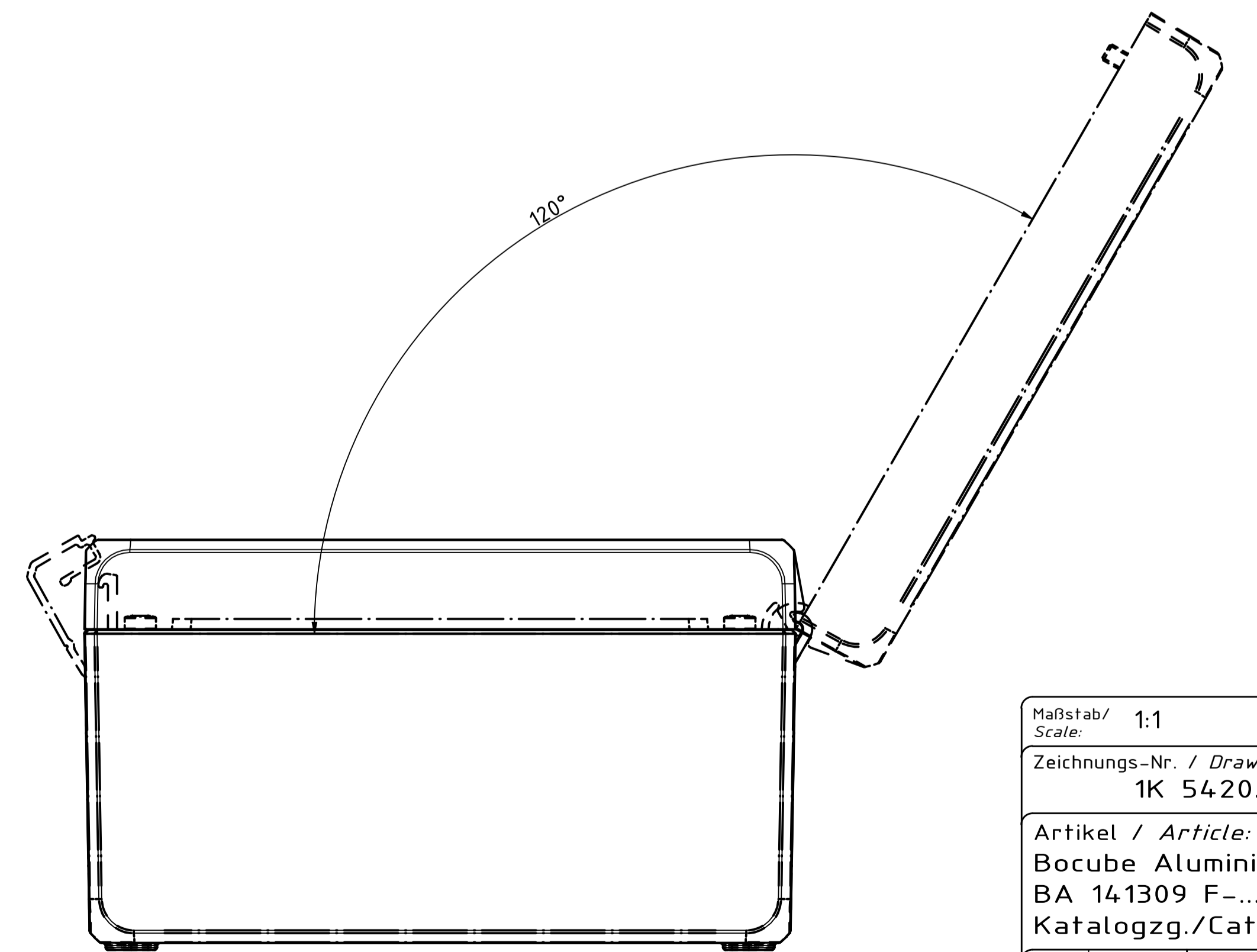
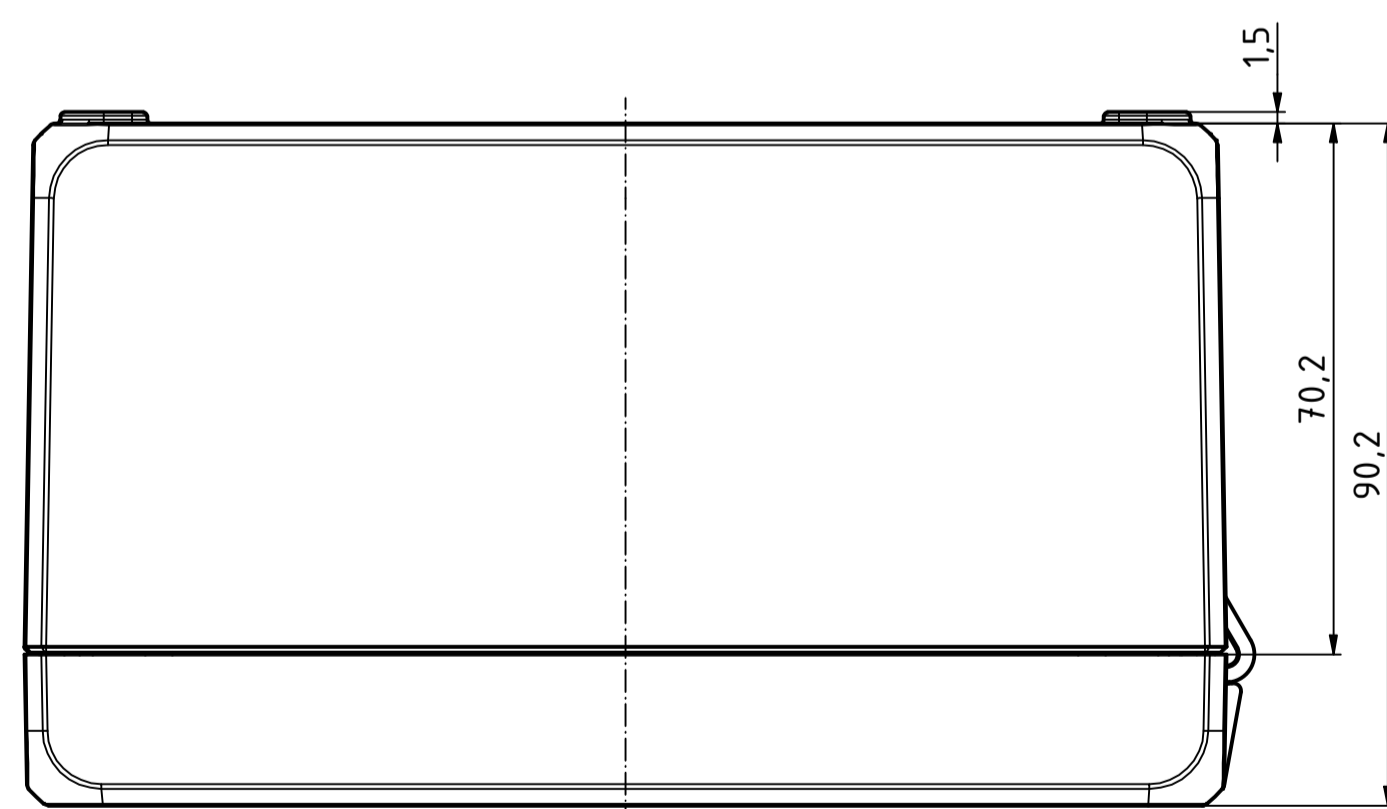
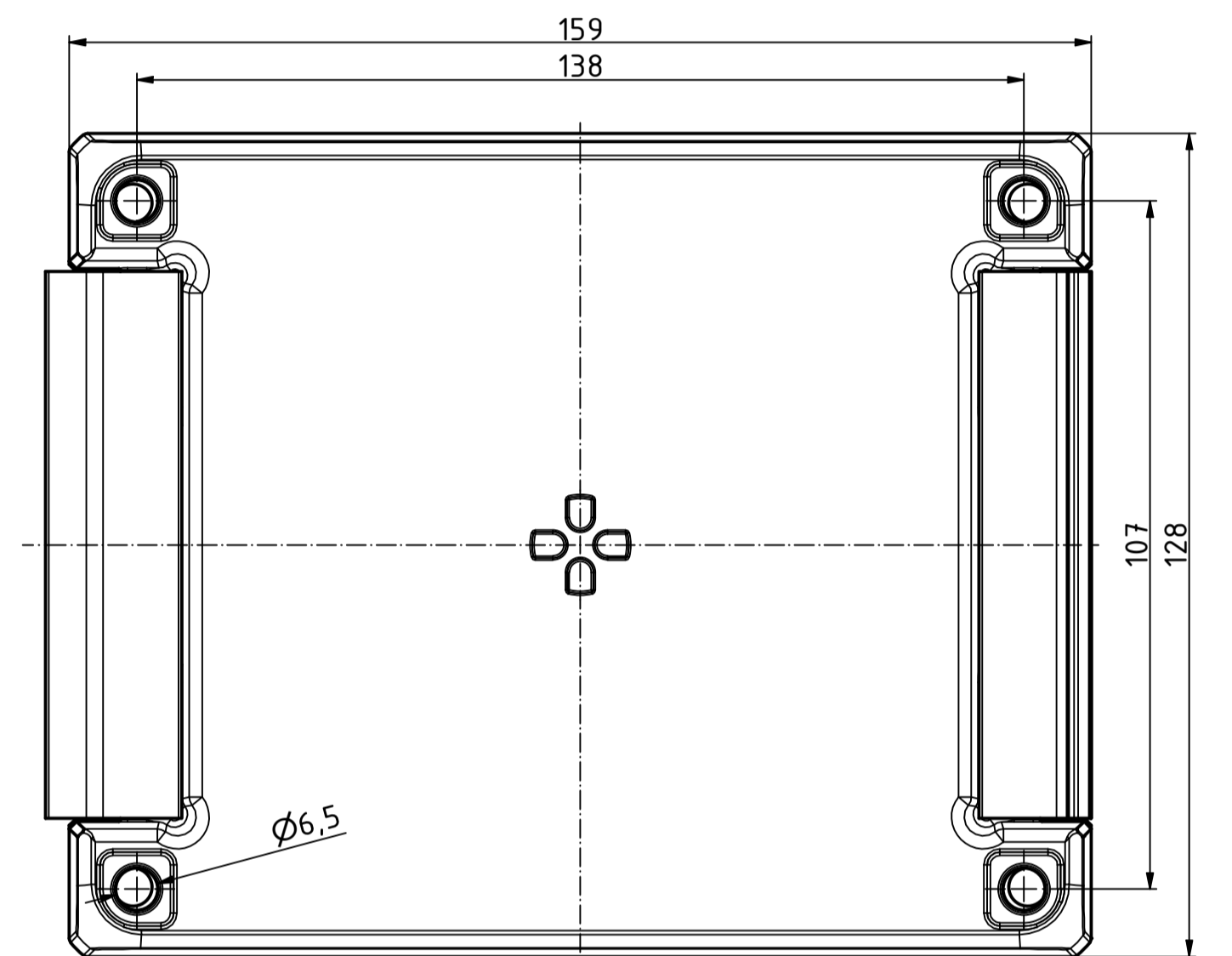
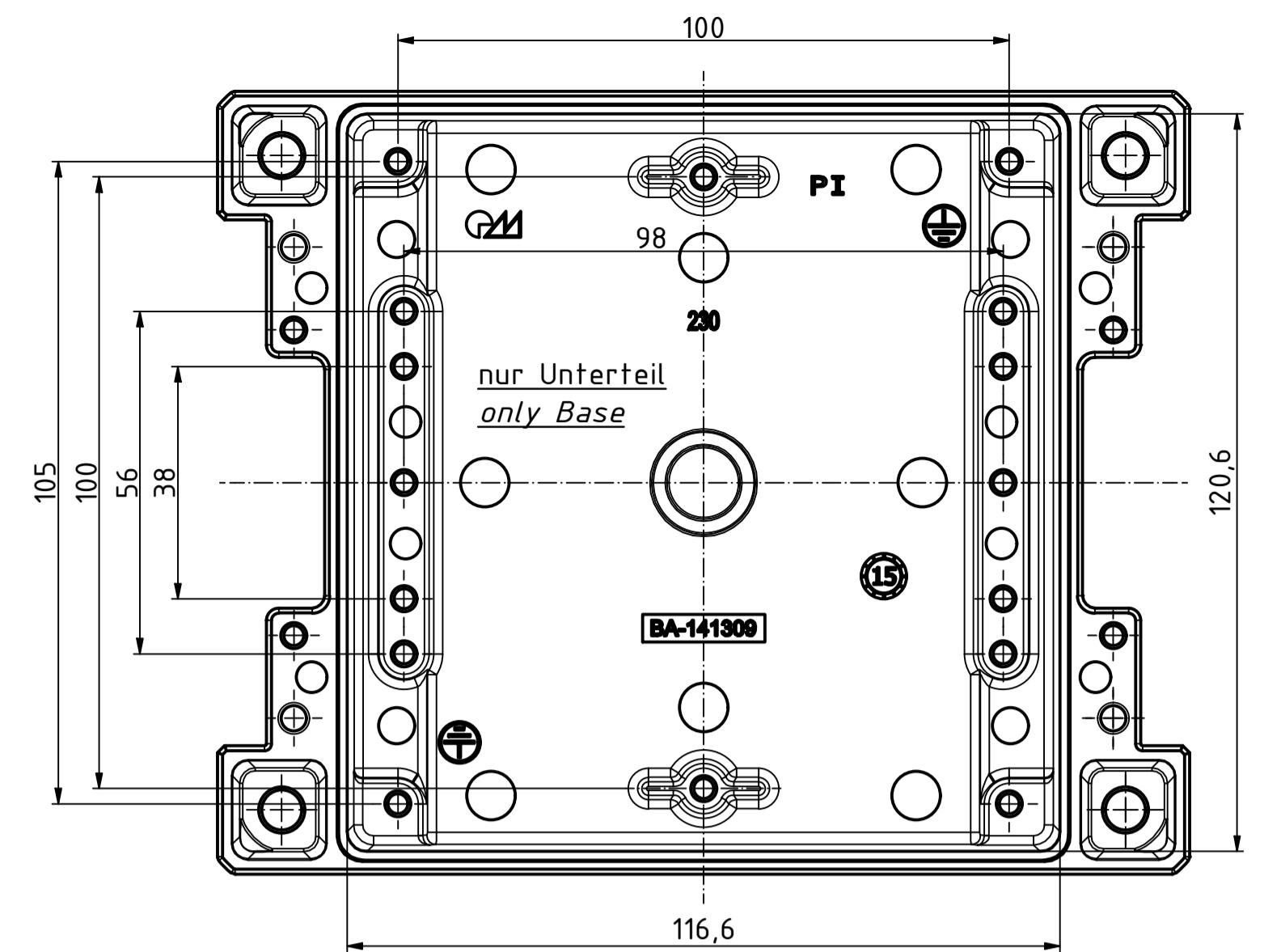
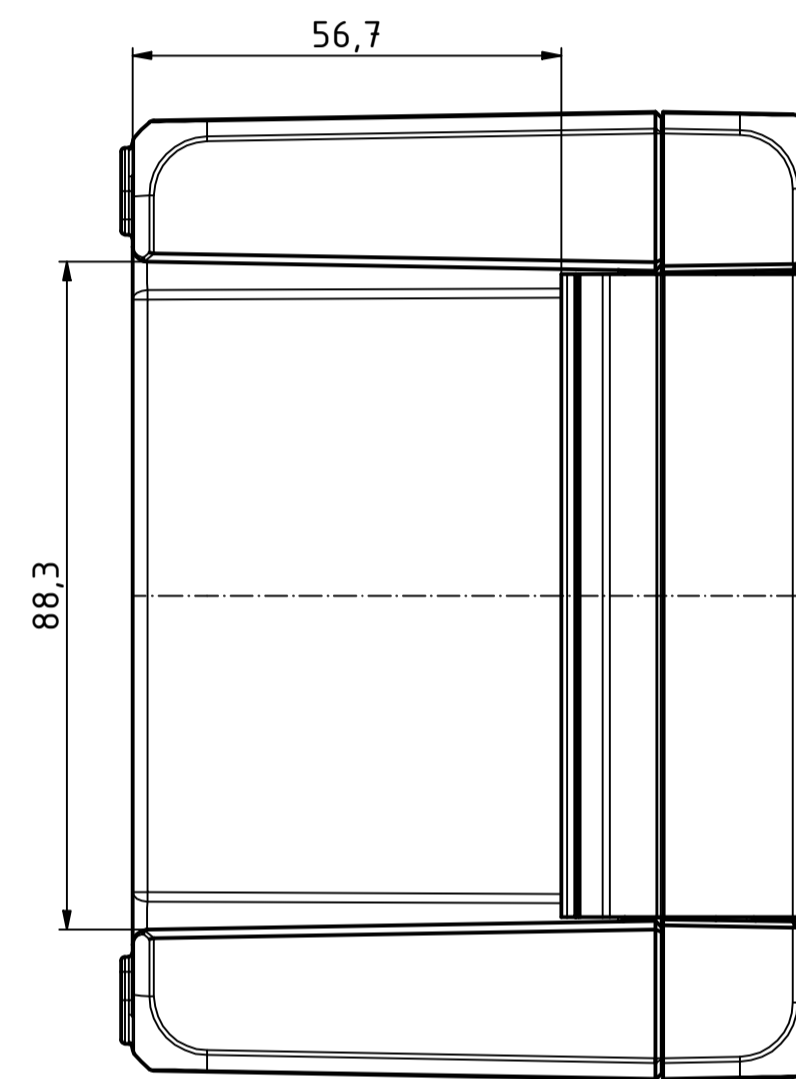
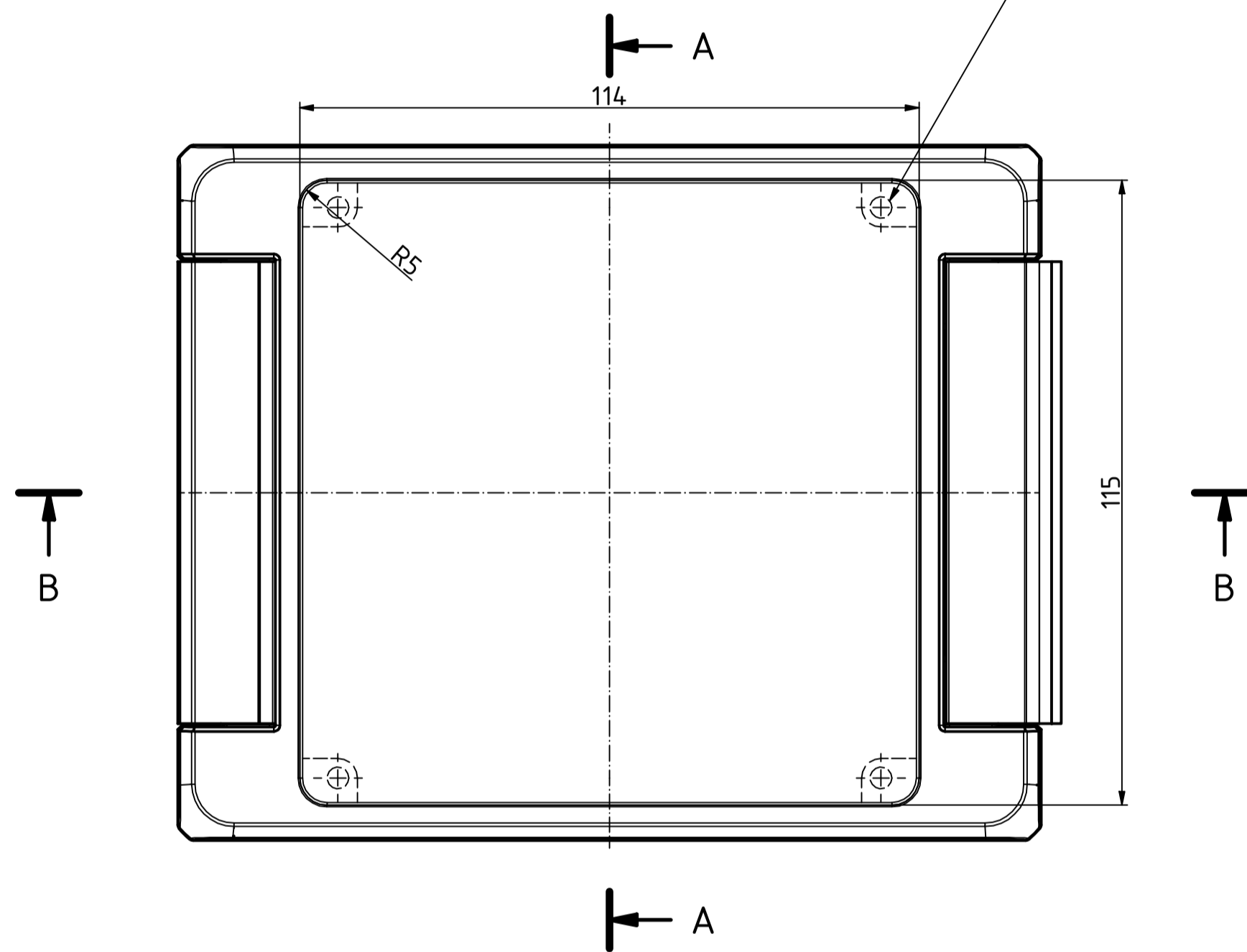
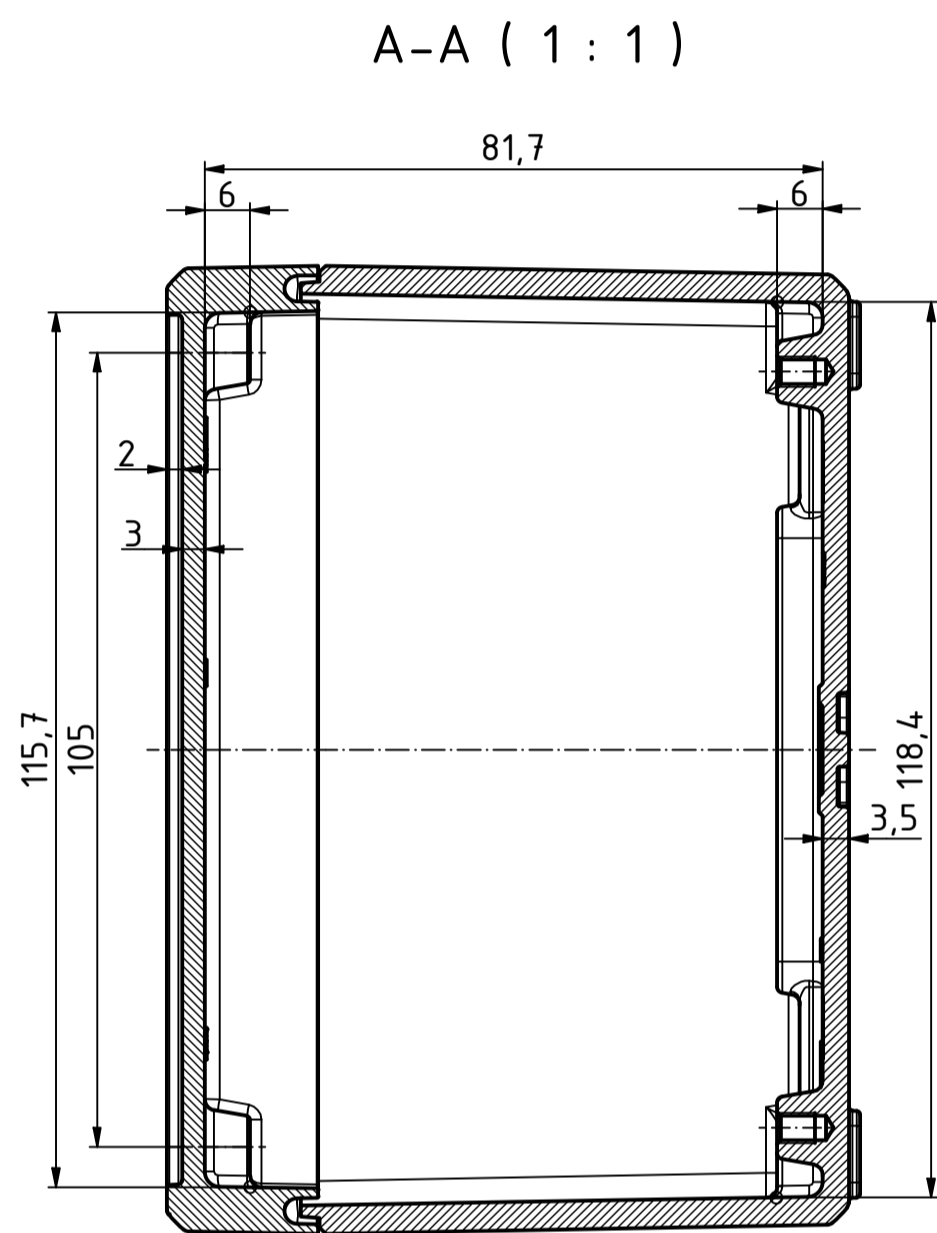
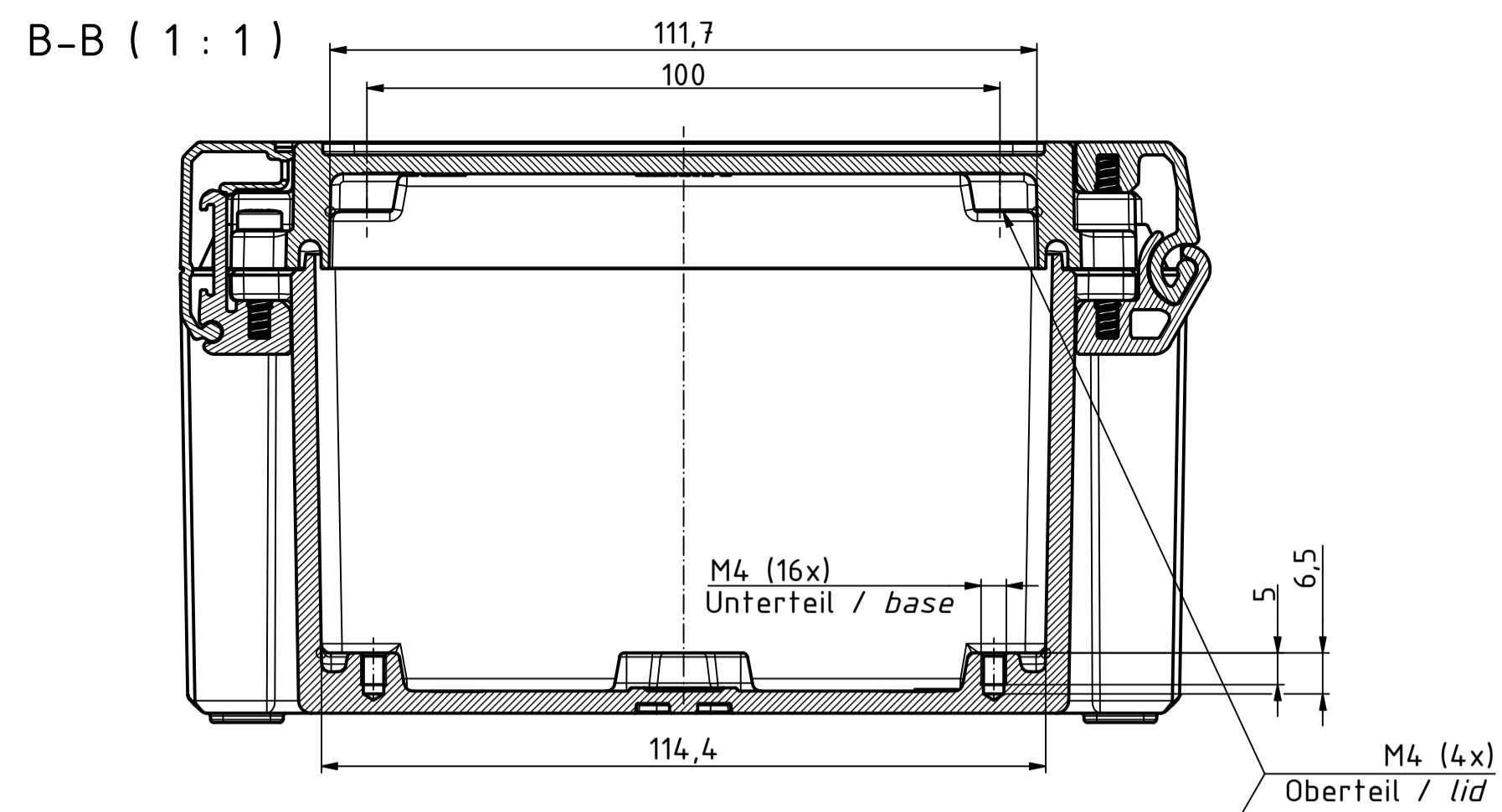


"Schutzmerk nach DIN ISO 16016 beachten." "Please pay attention to copyright note DIN ISO 16016"



Maßstab/ Scale:	1:1
Zeichnungs-Nr. / Drawing-No.:	1K 5420.036.03
Artikel / Article:	Bocube Aluminium BA 141309 F-...
Katalogzg./Catalogue draw.	
A.Nr./ Alt.No.:	4311 4305
Datum/ Date:	26.08.2020 25.06.2020
DISK: 2403712.idw Datum/Date: 23.09.2014 FW	



A Phoenix Mecano Company