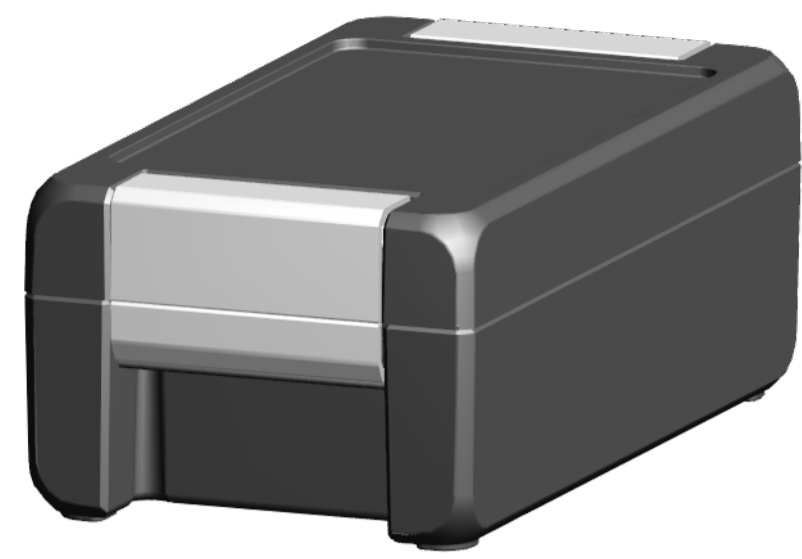
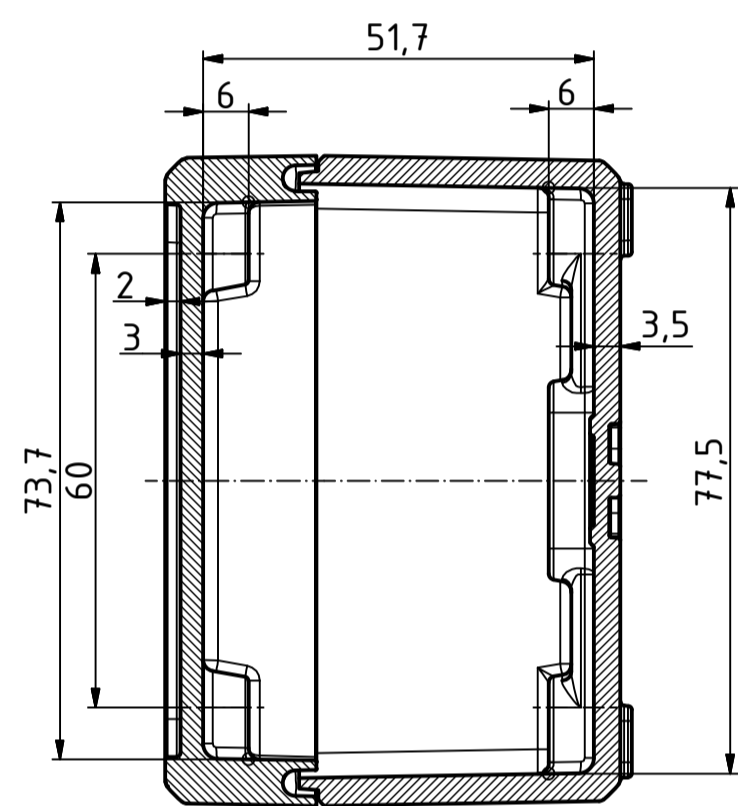


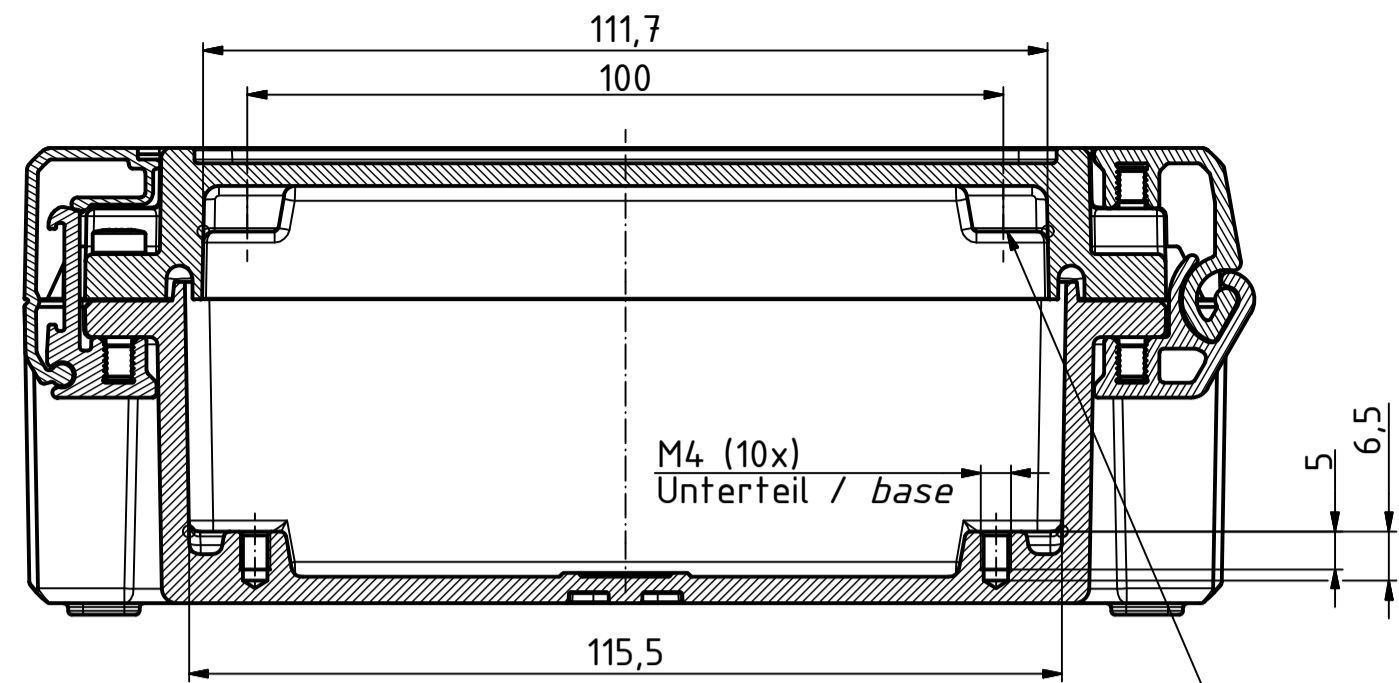
"Schutzvermerk nach DIN ISO 16616 beachten" - "Please pay attention to copyright note DIN ISO 16616"



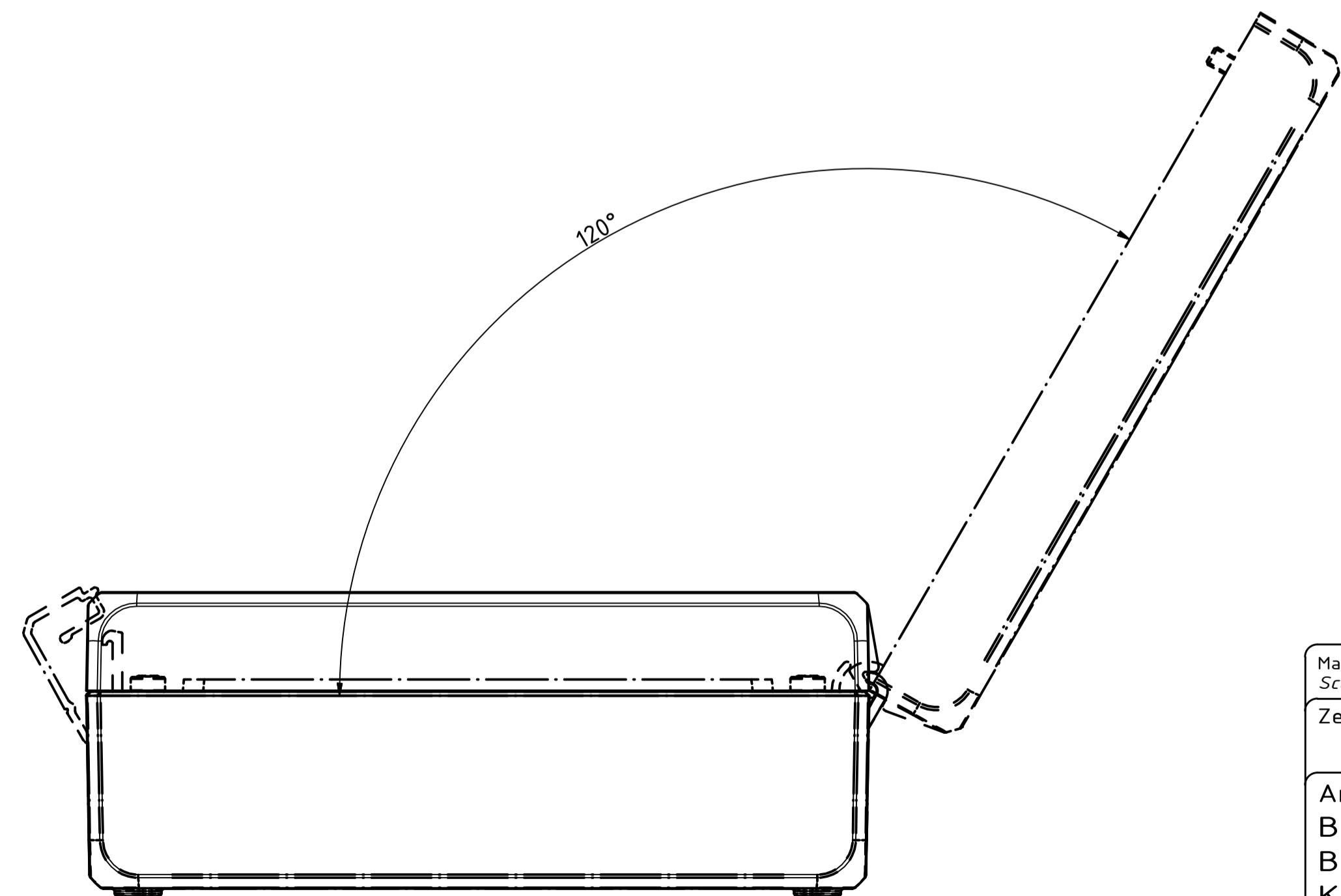
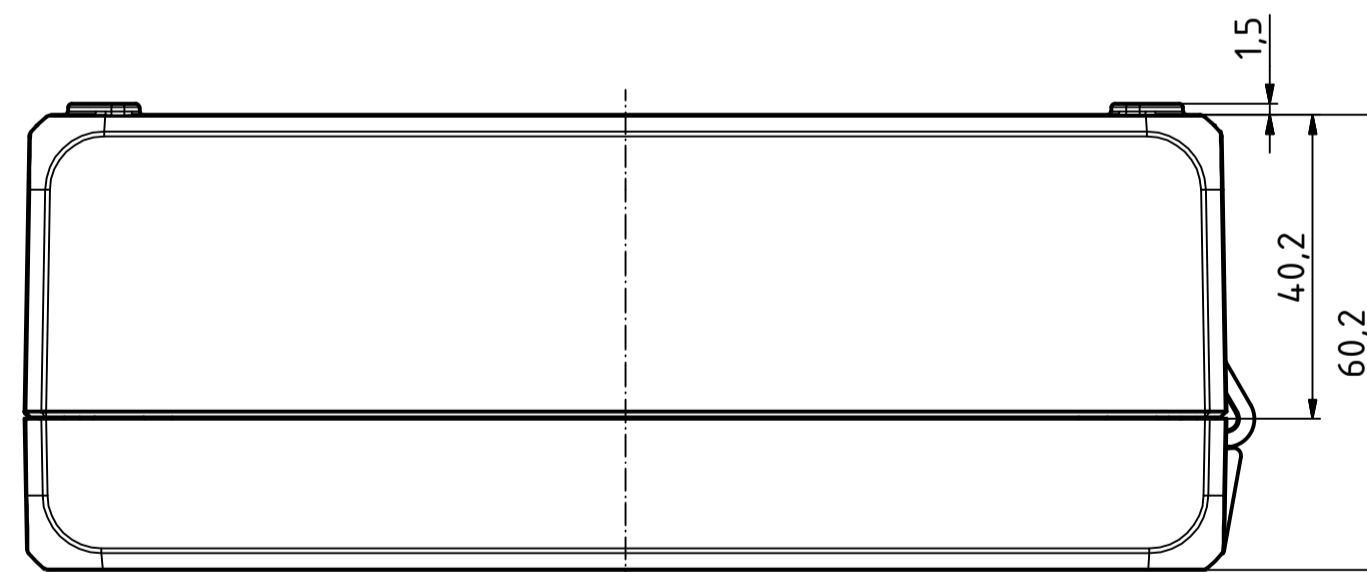
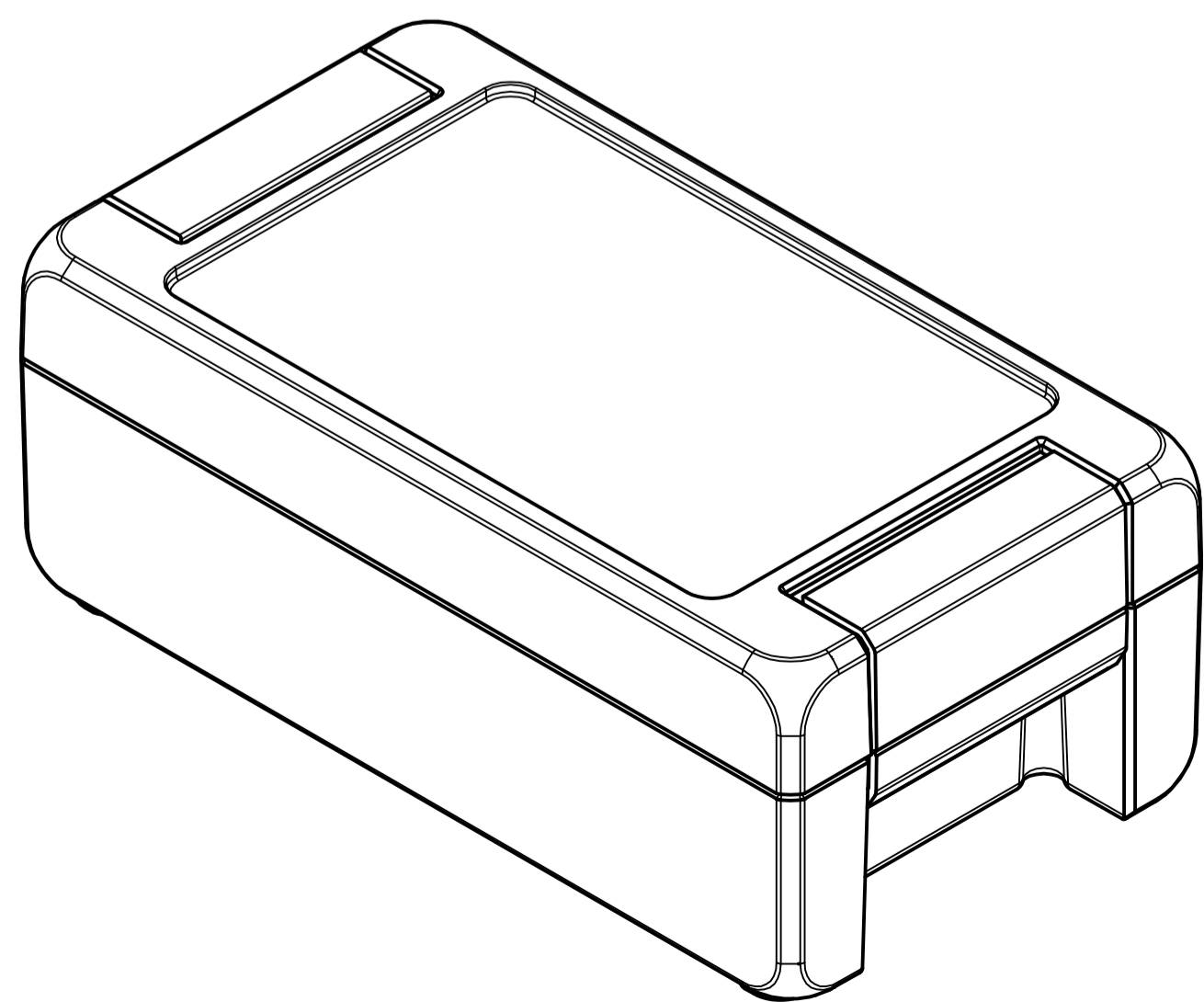
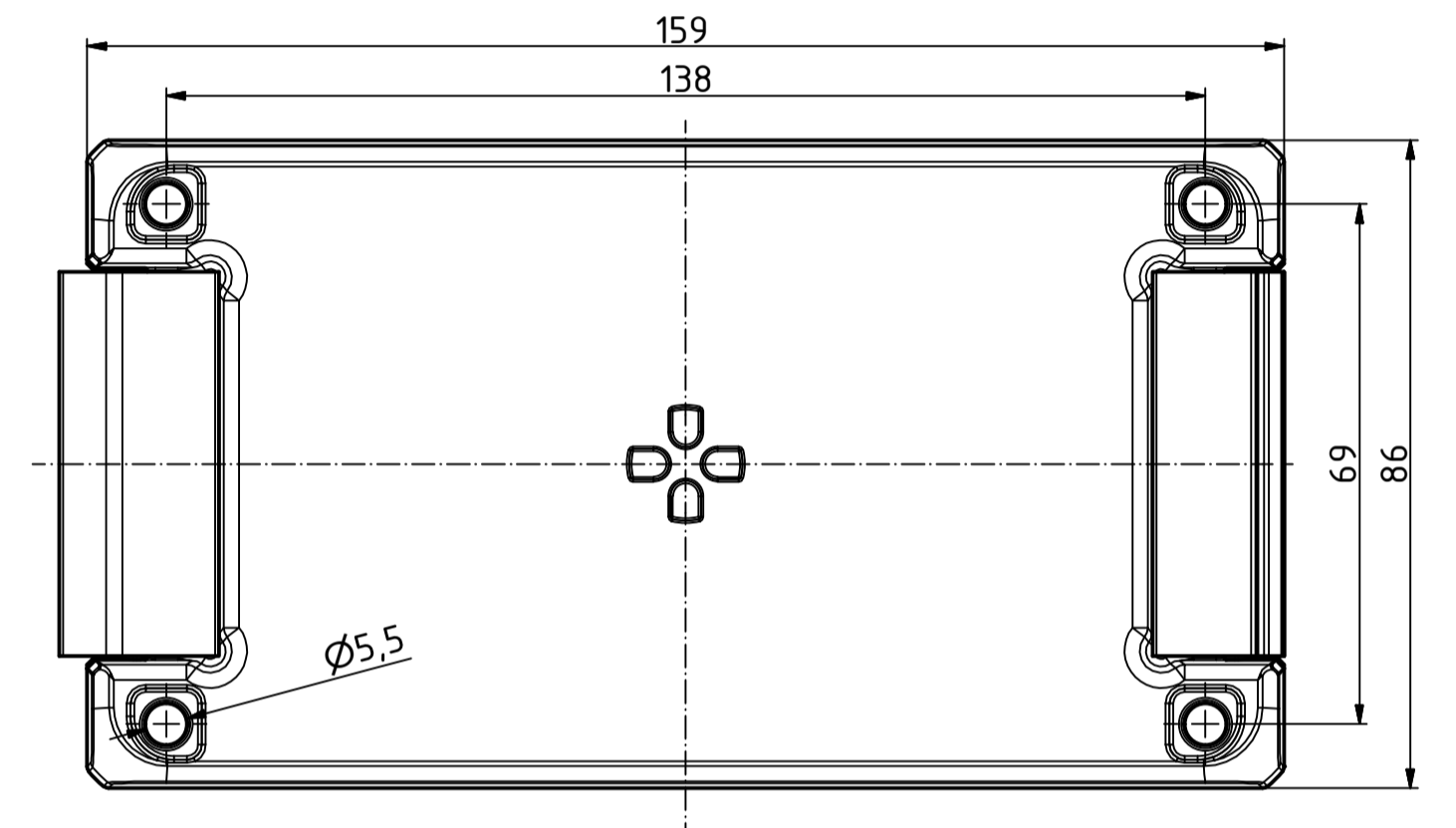
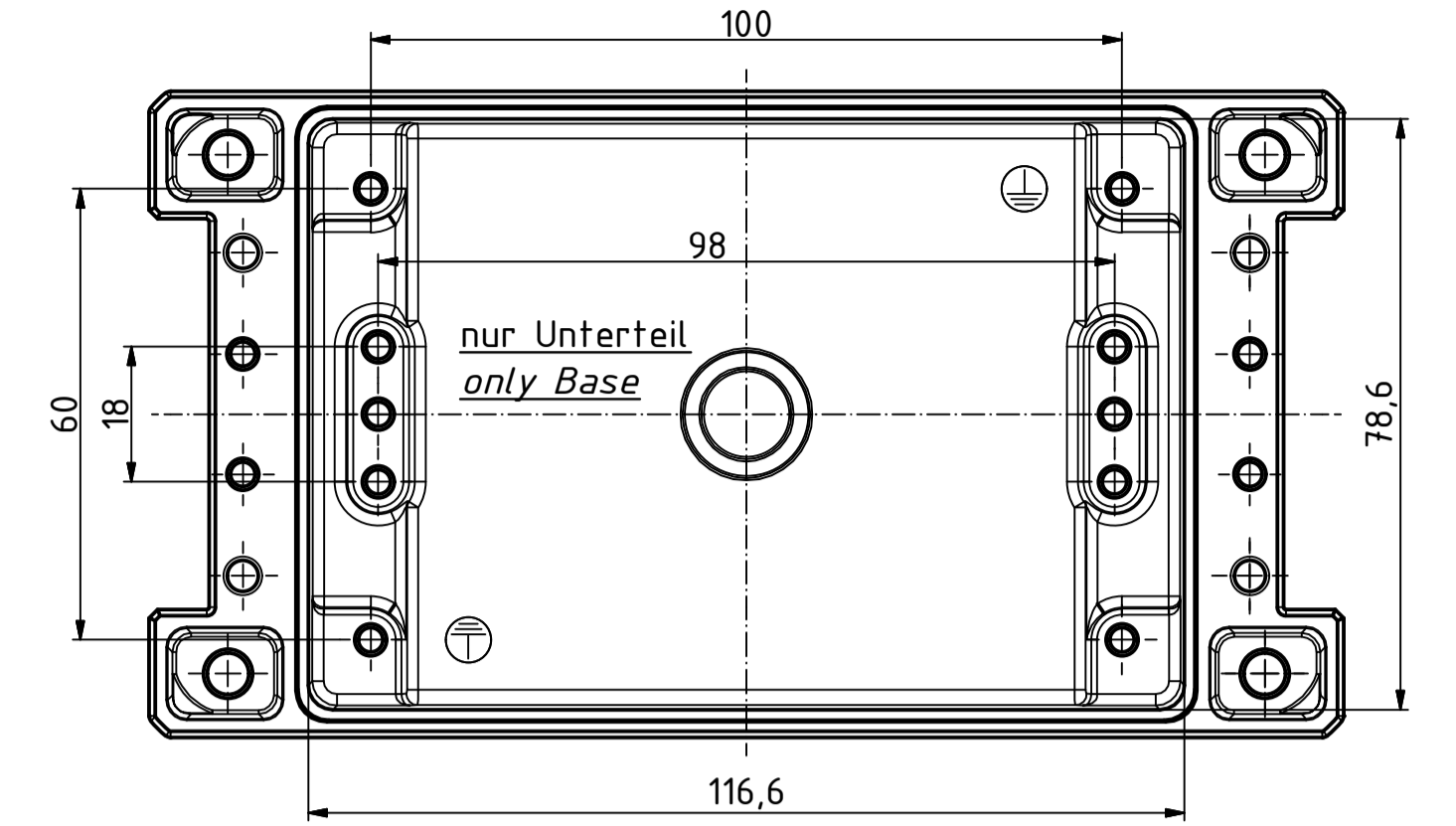
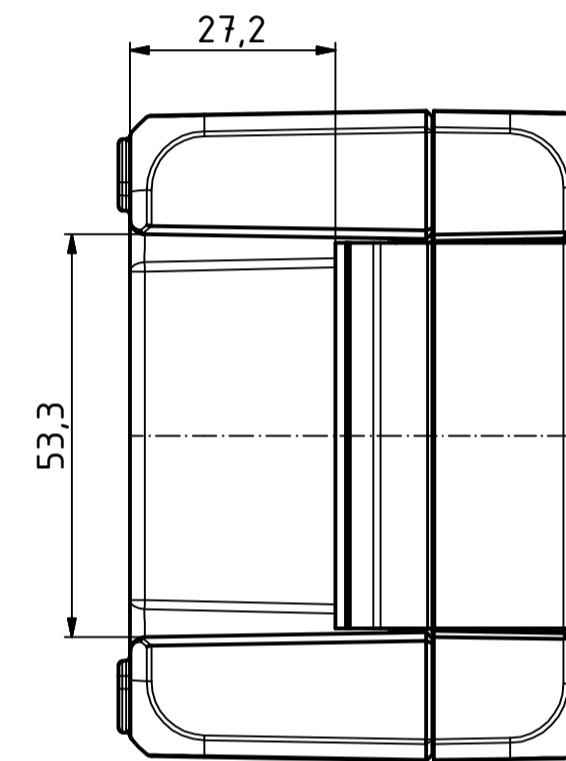
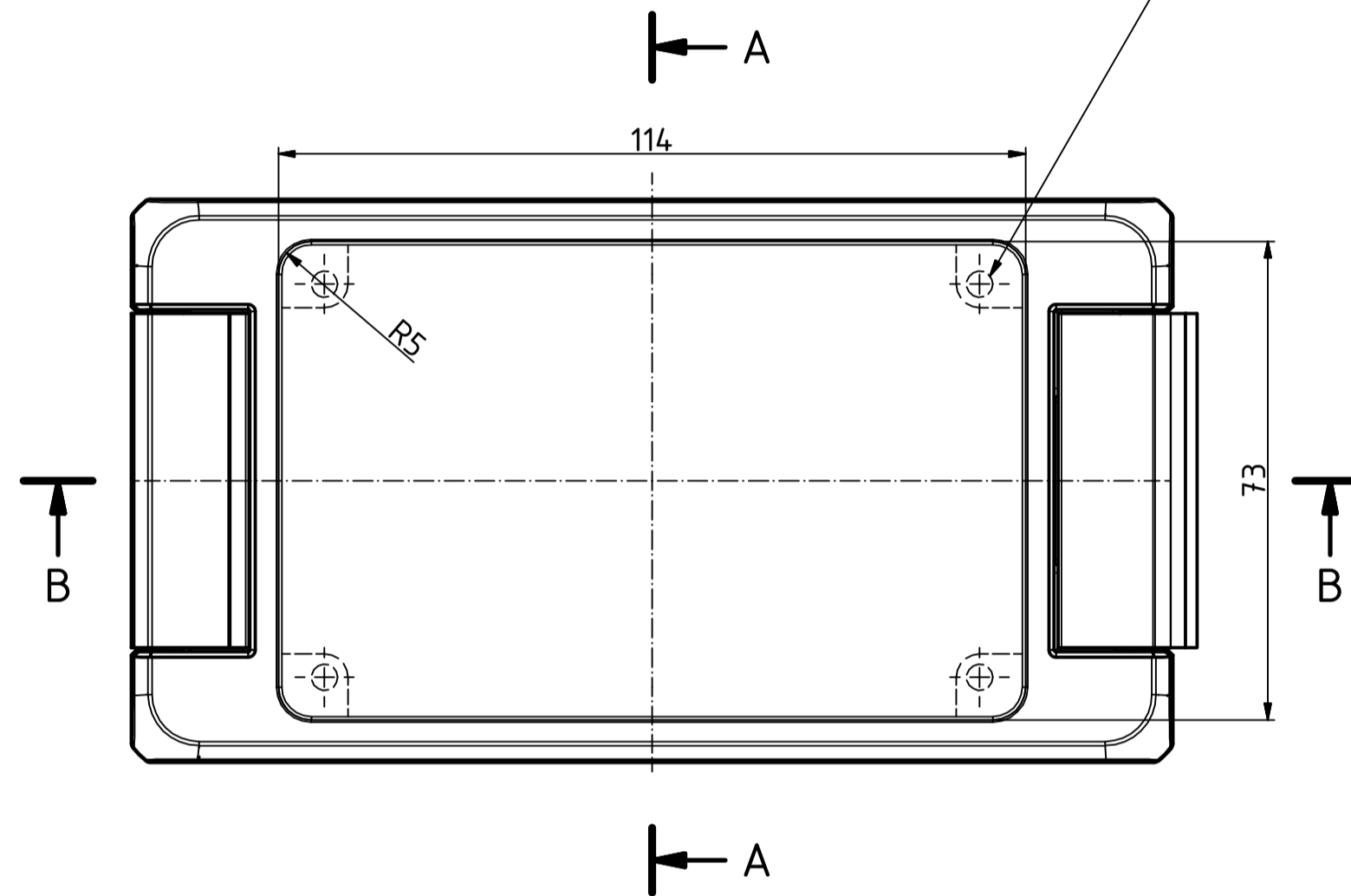
A-A (1:1)



B-B (1:1)



M4 (4x)  
Oberteil / lid



Maßstab/ Scale:	1:1
Zeichnungs-Nr. / Drawing-No.:	1K 5420.034.01
Artikel / Article:	Bocube Aluminium BA 140806 F-...
Katalogzg./Catalogue draw.	
A.Nr./ Art.No.	Datum/ Date:
DISK: 24.03710.idw Datum/Date: 23.09.2014 FW	



A Phoenix Mecano Company