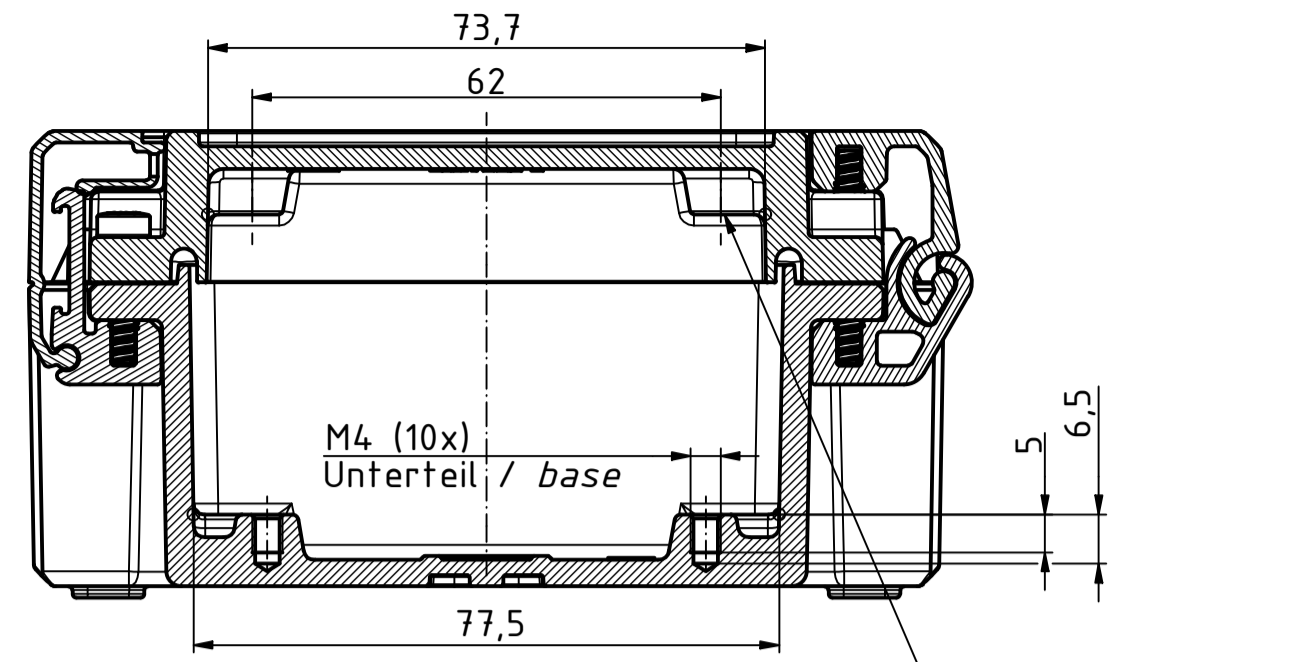
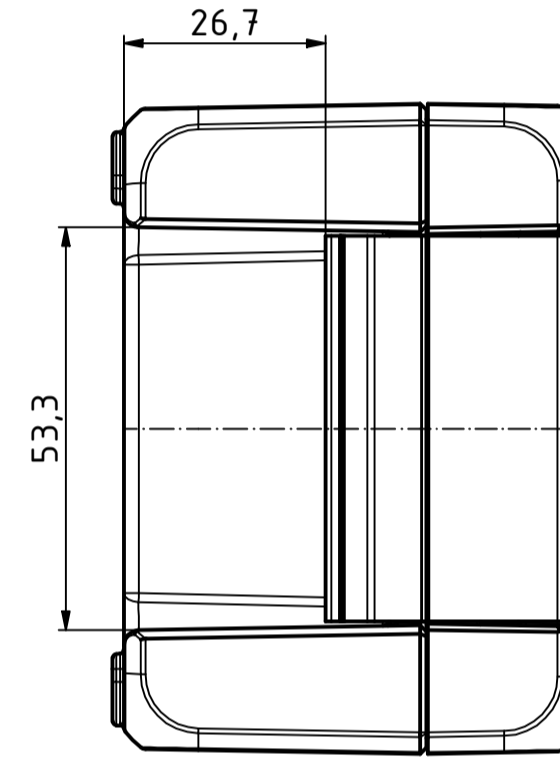
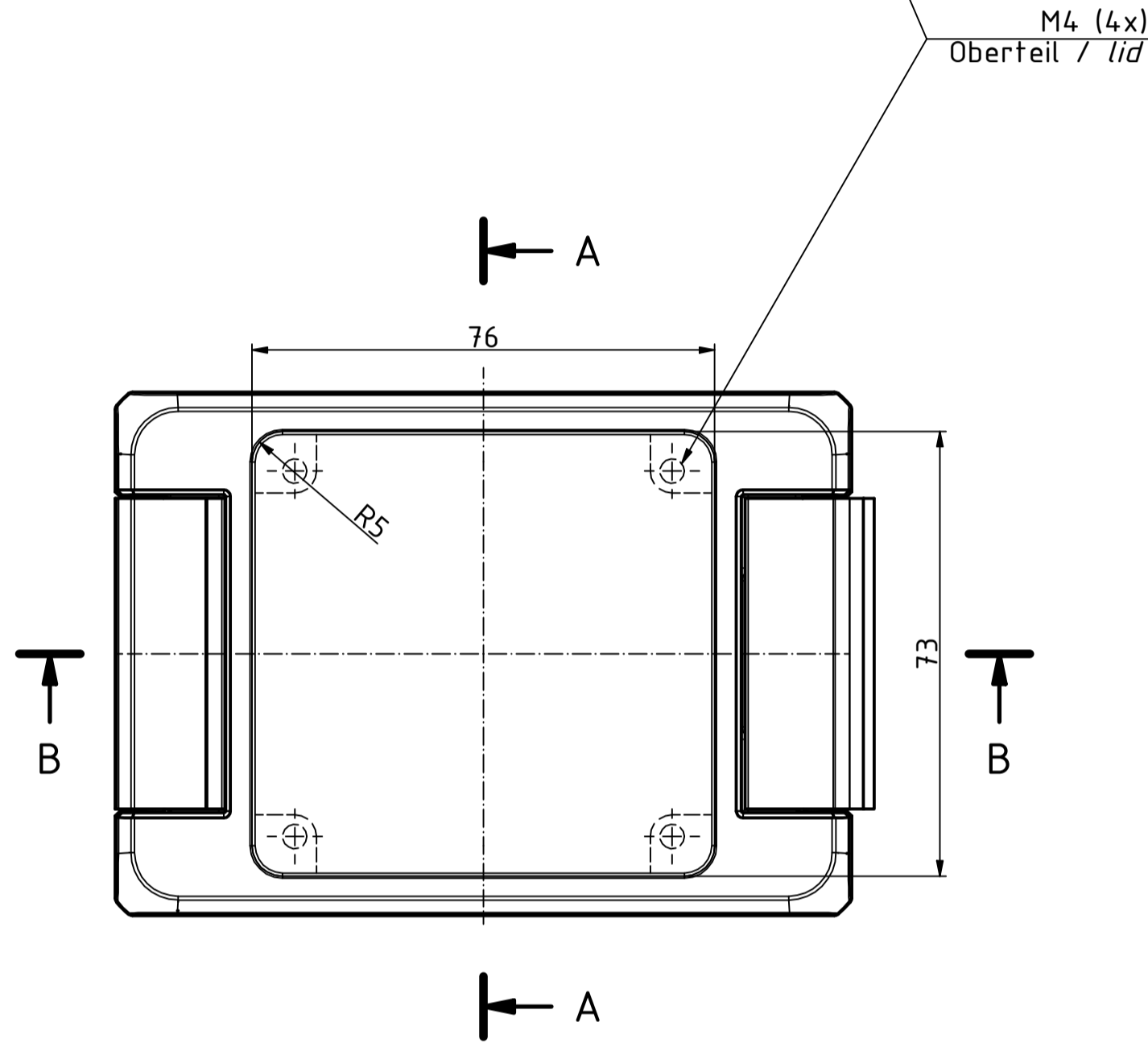
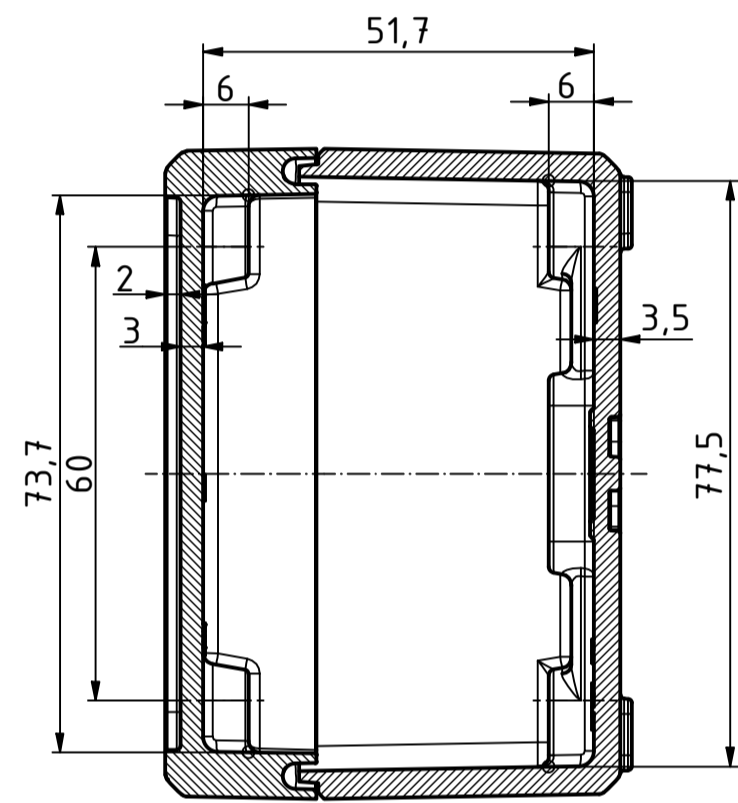


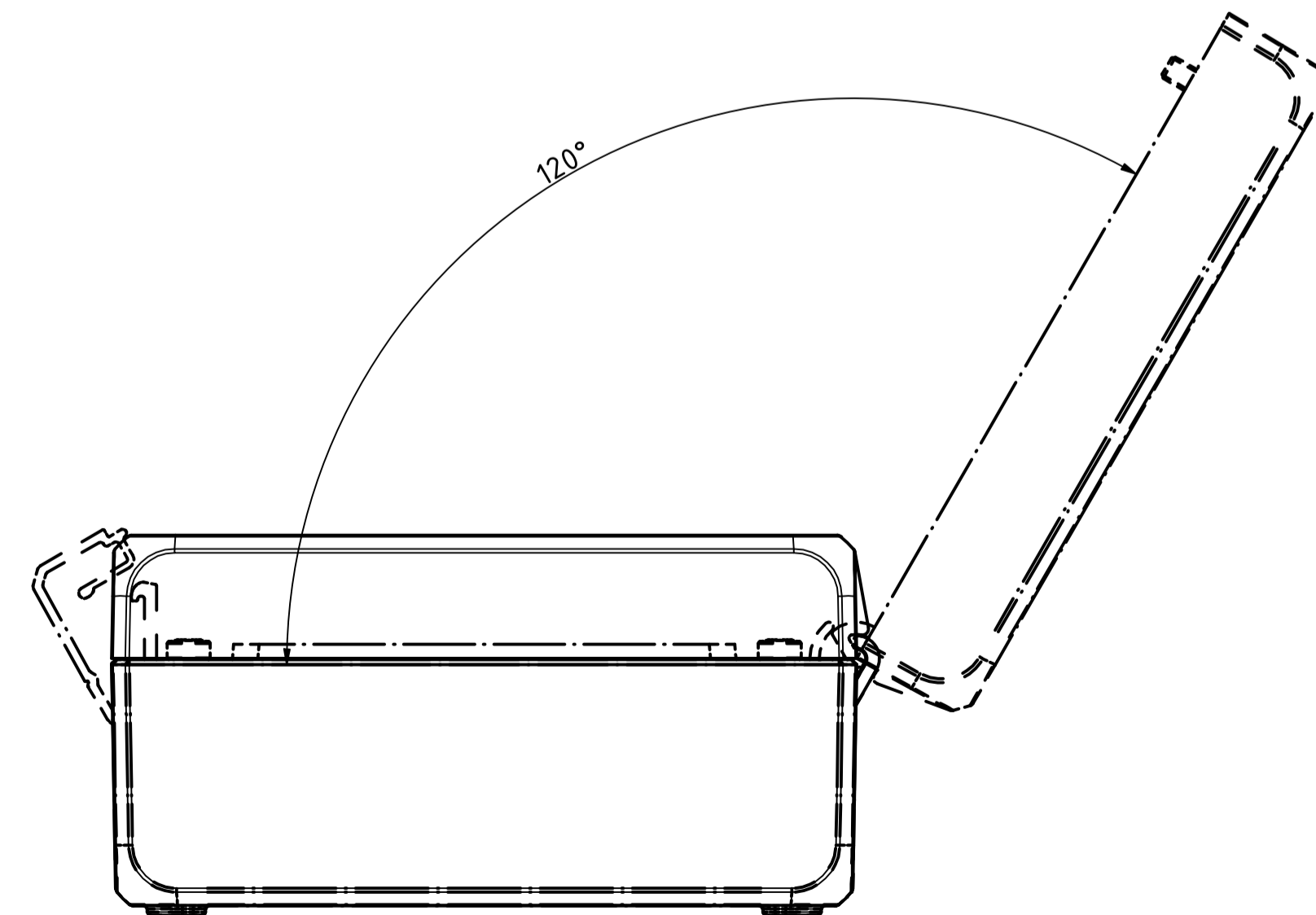
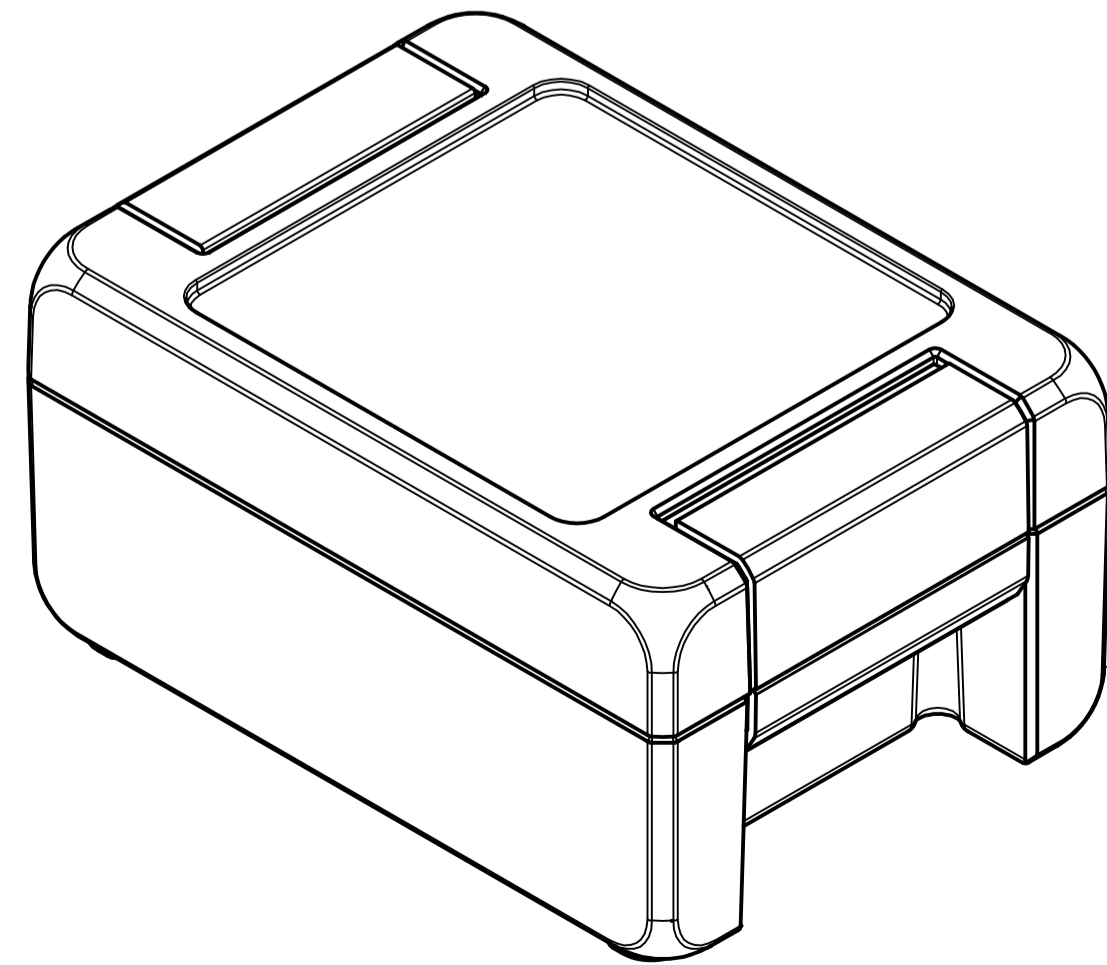
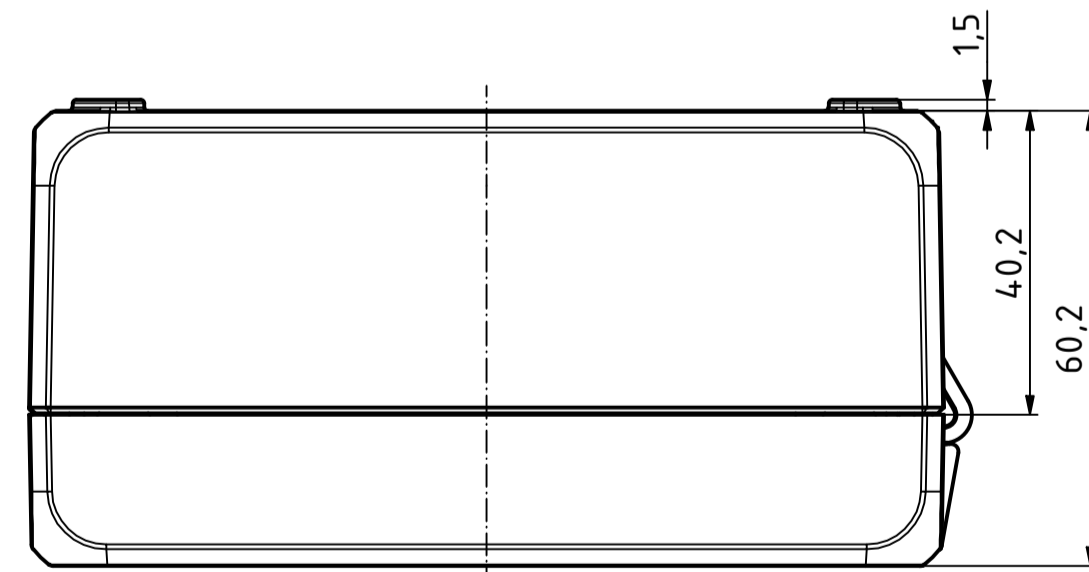
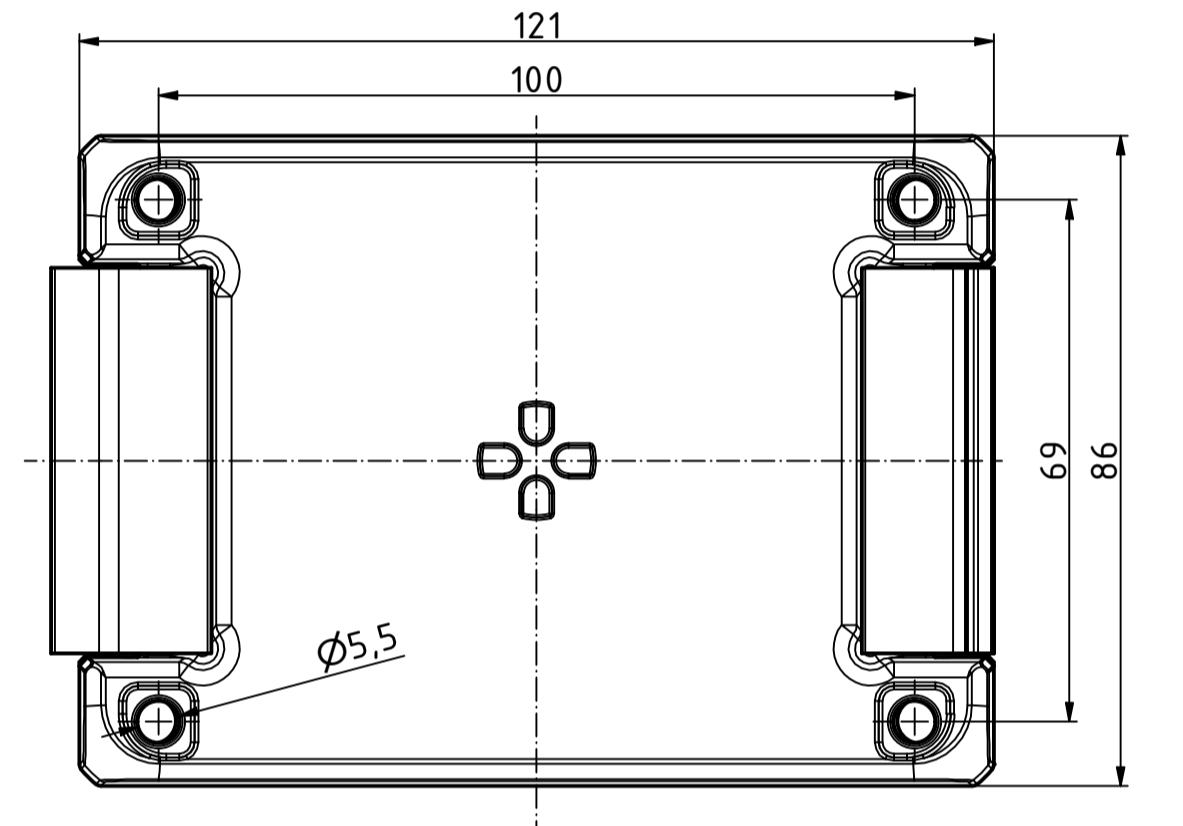
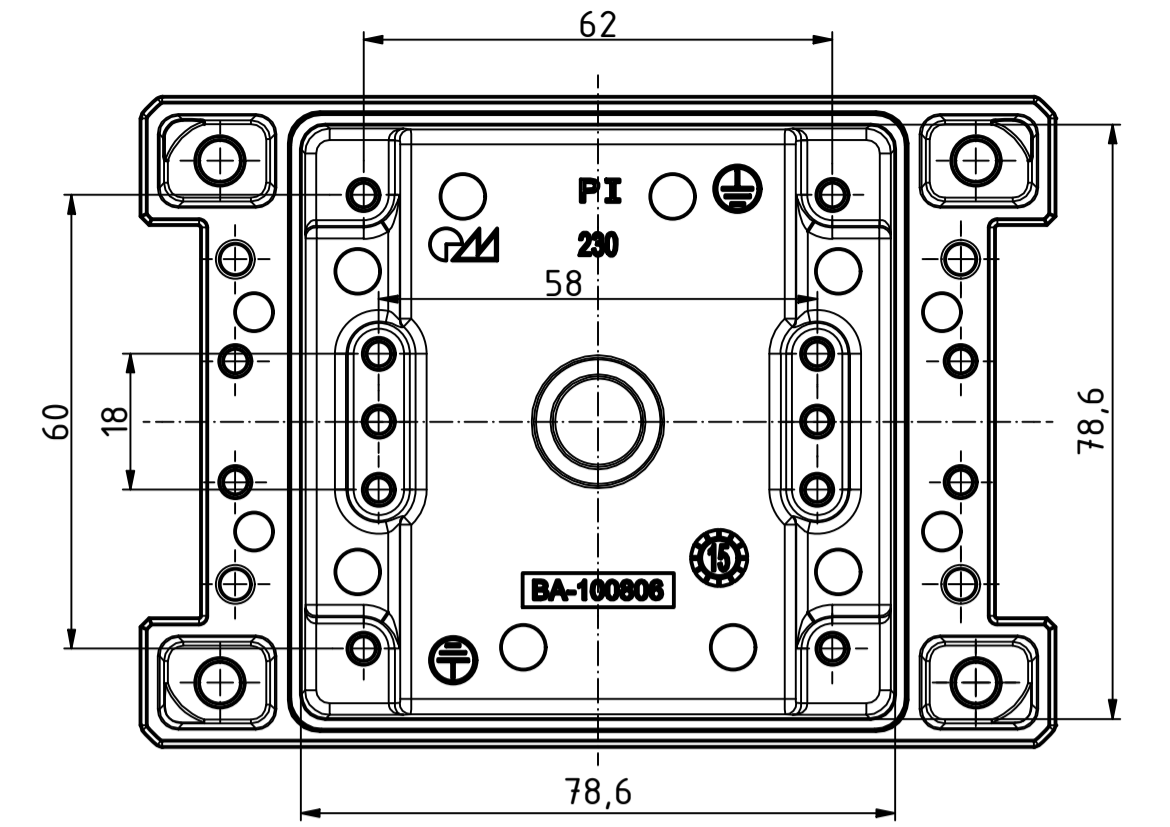
B-B (1 : 1)



A-A (1 : 1)



nur Unterteil
only Base



"Schutzvermerk nach DIN ISO 16016 beachten." "Please pay attention to copyright note DIN ISO 16016"

Maßstab/ Scale:	1:1	
Zeichnungs-Nr. / Drawing-No.:	1K 5420.032.03	
Artikel / Article:	Bocube Aluminium	
	BA 100806 F-...	
	Katalogzg./Catalogue draw.	
4311 4305	26.08.2020 26.08.2020	 A Phoenix Mecano Company
A.Nr./ Art.No.:	Datum/ Date:	
DISK: 2403708.idw		
Datum/Date: 23.09.2014 FW		