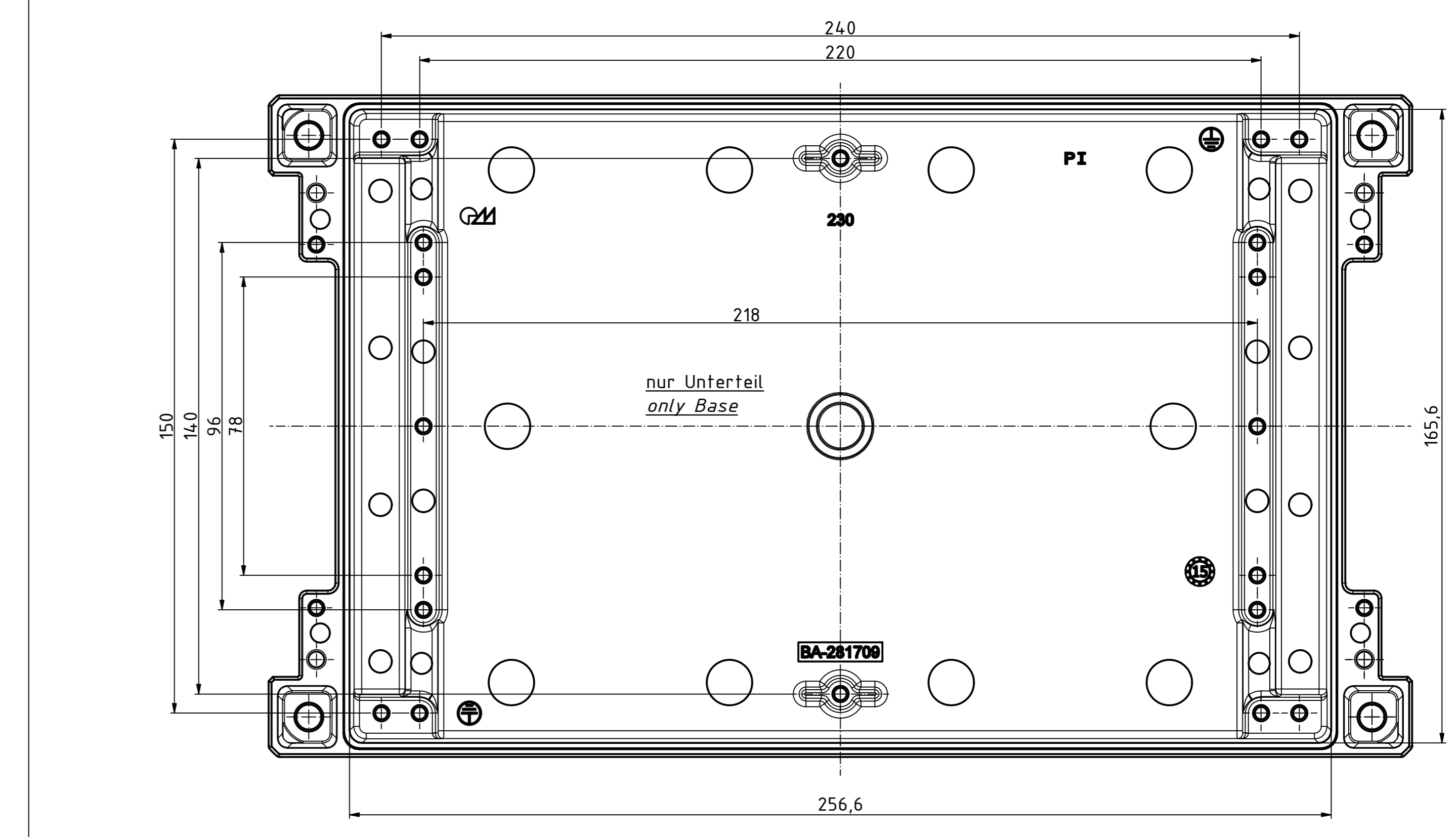
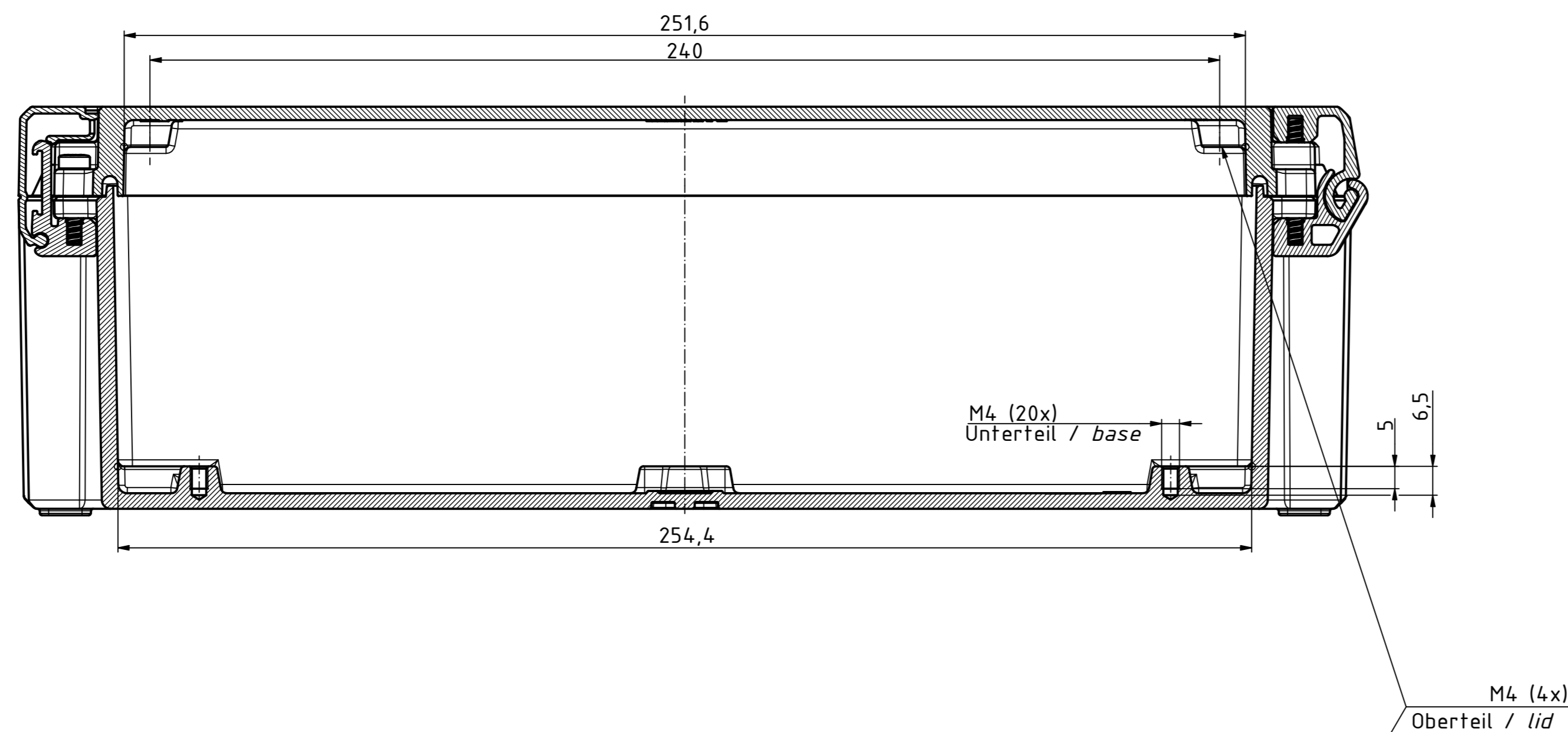
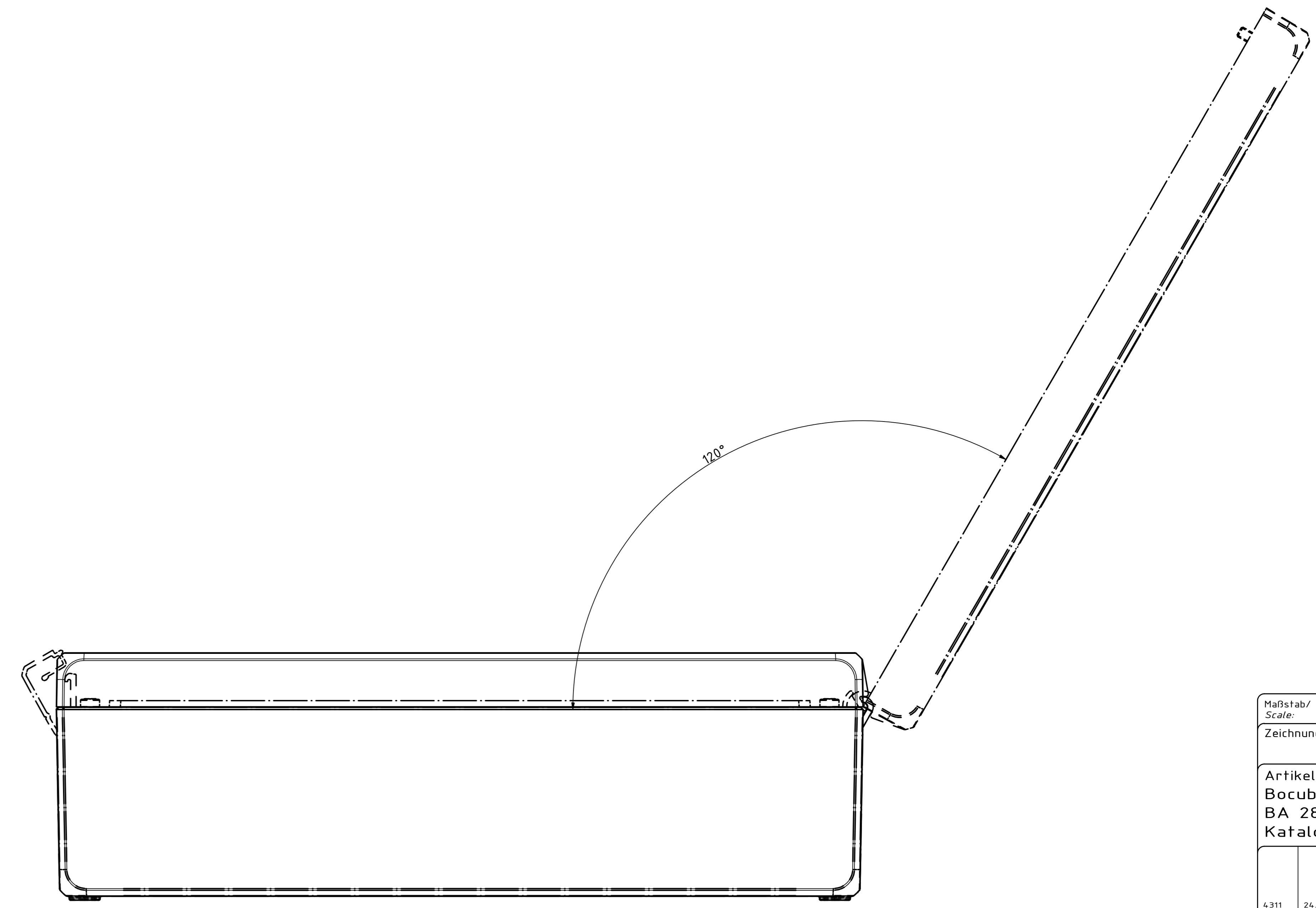
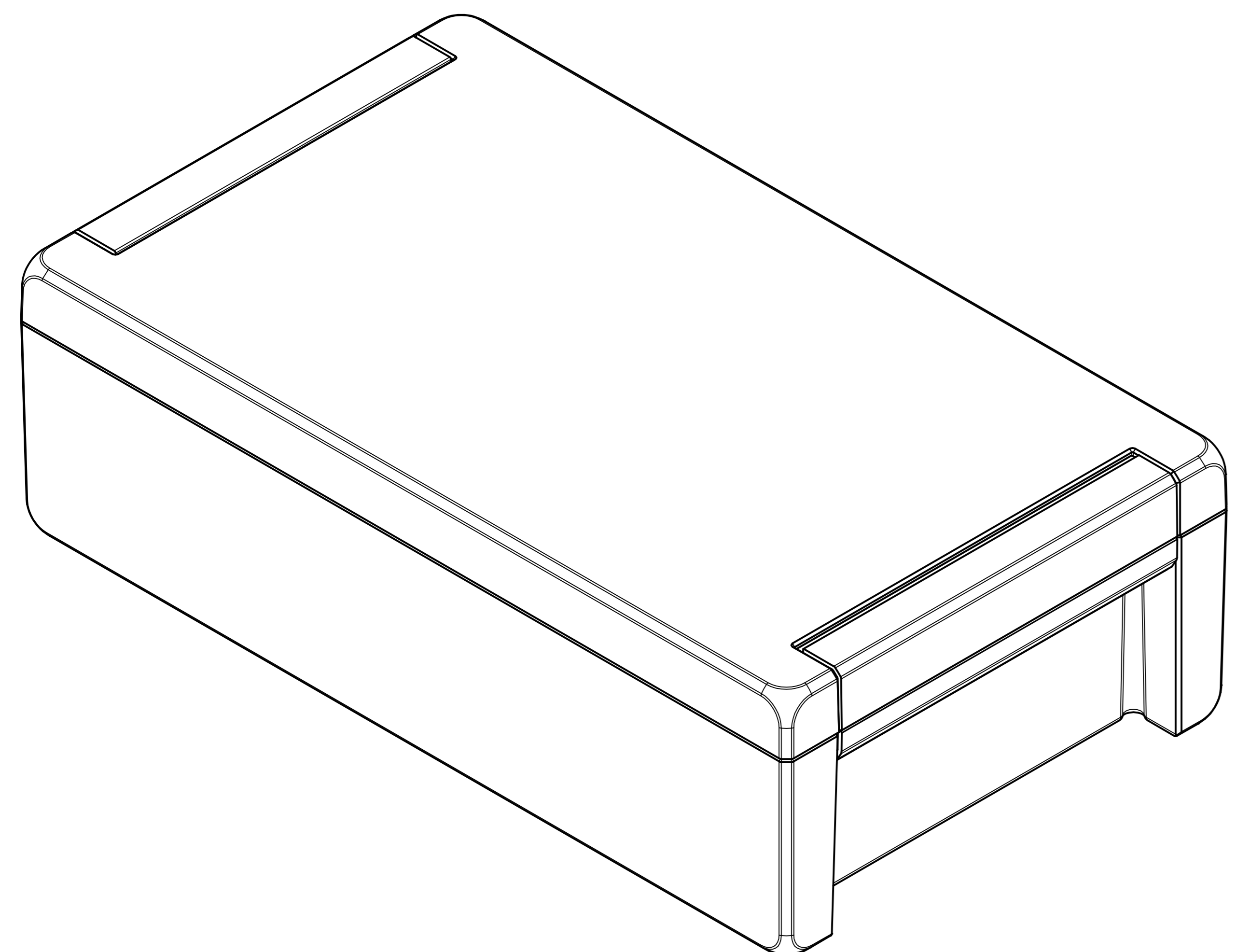
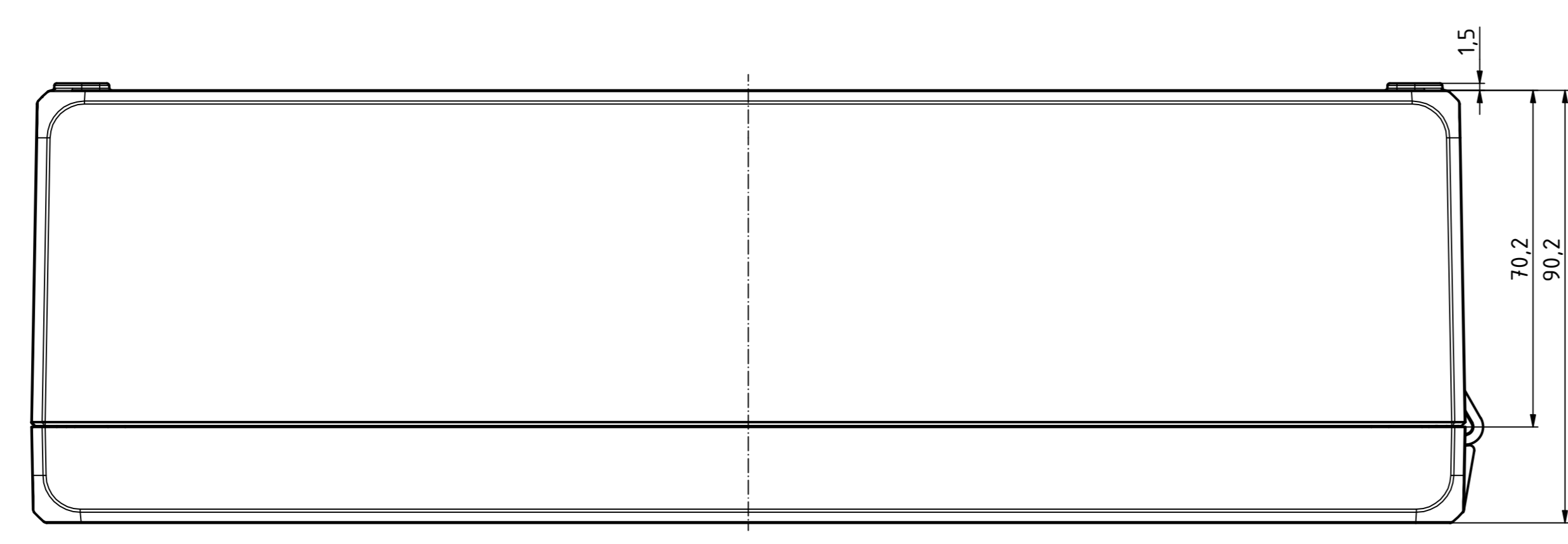
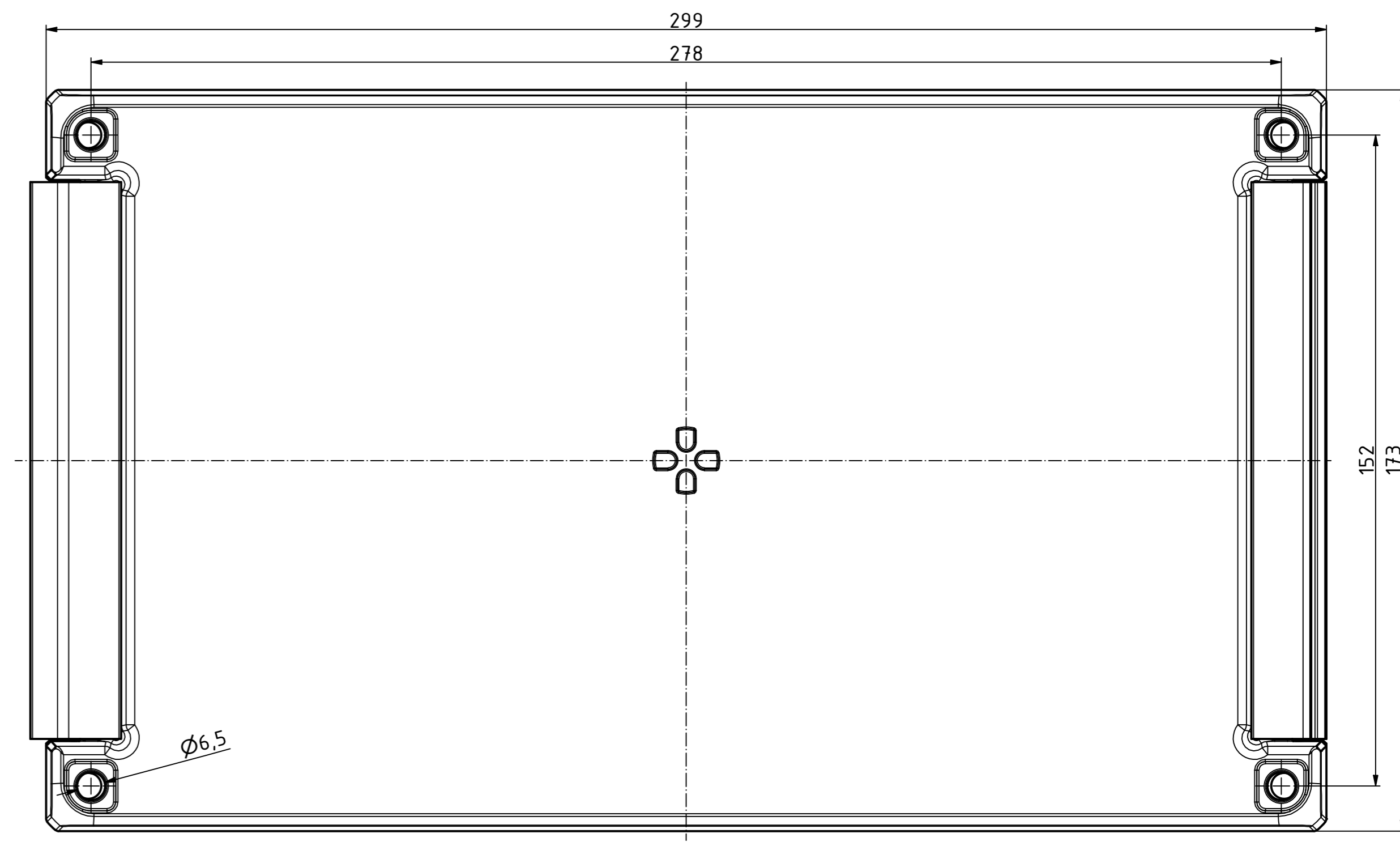
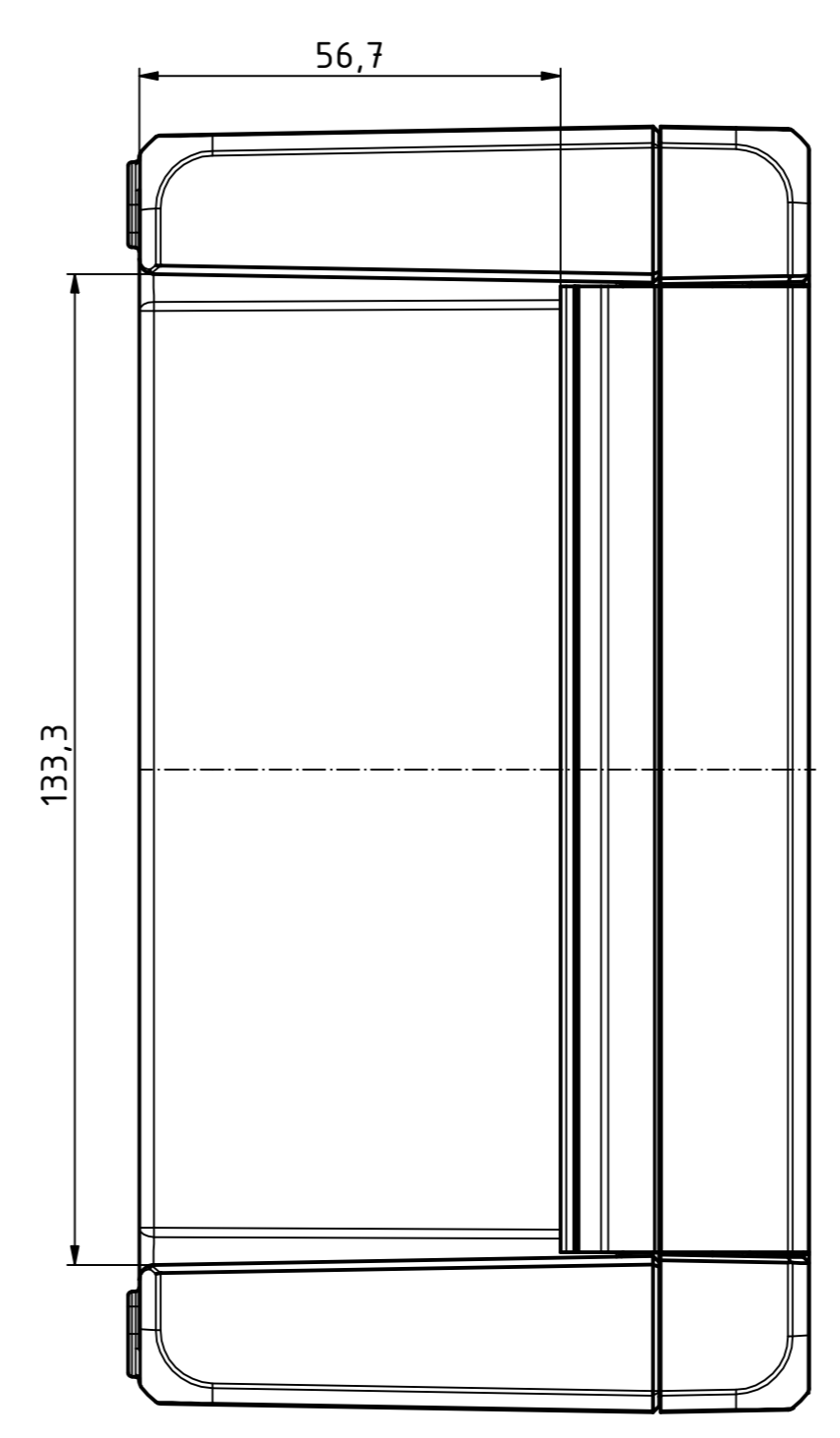
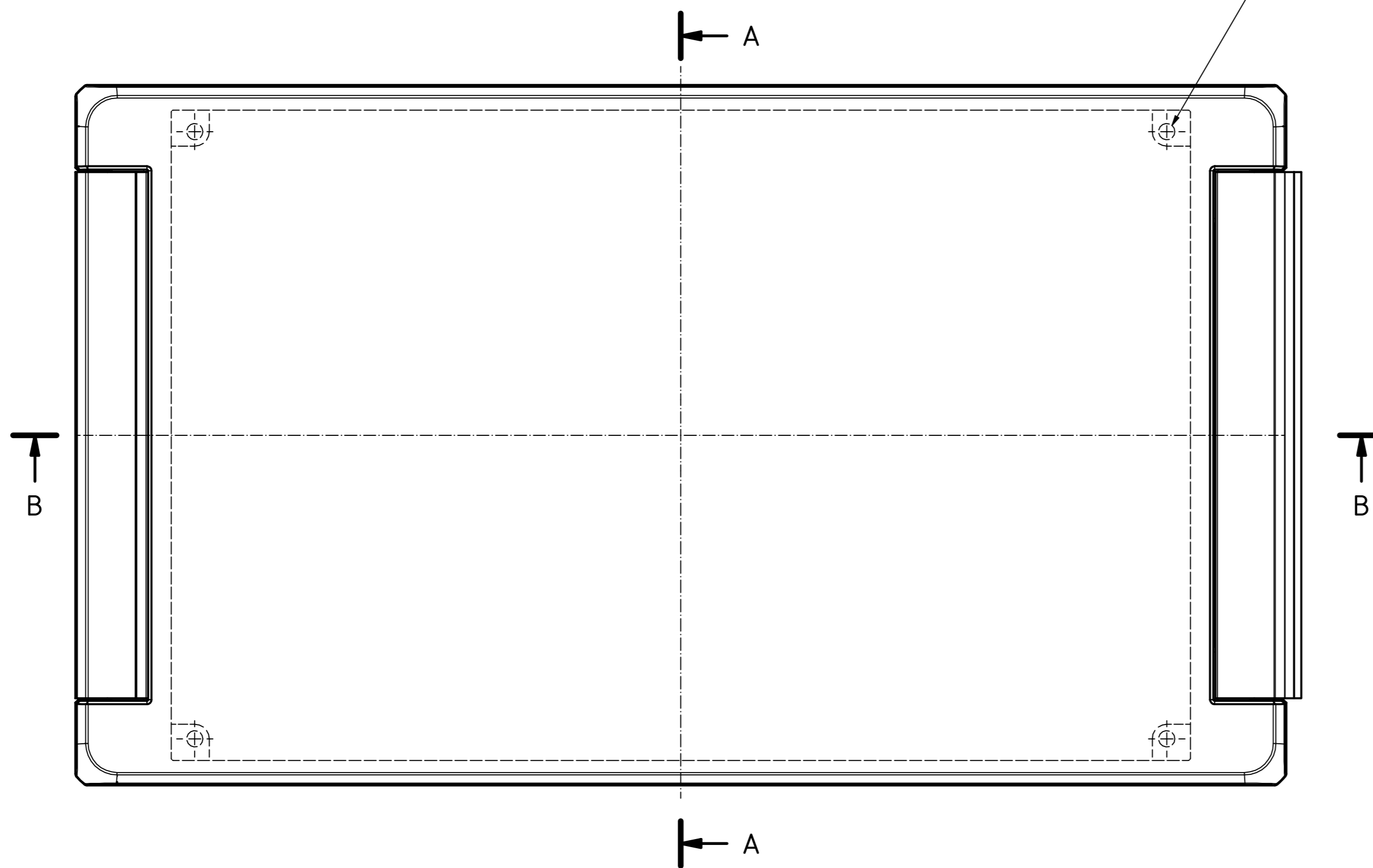
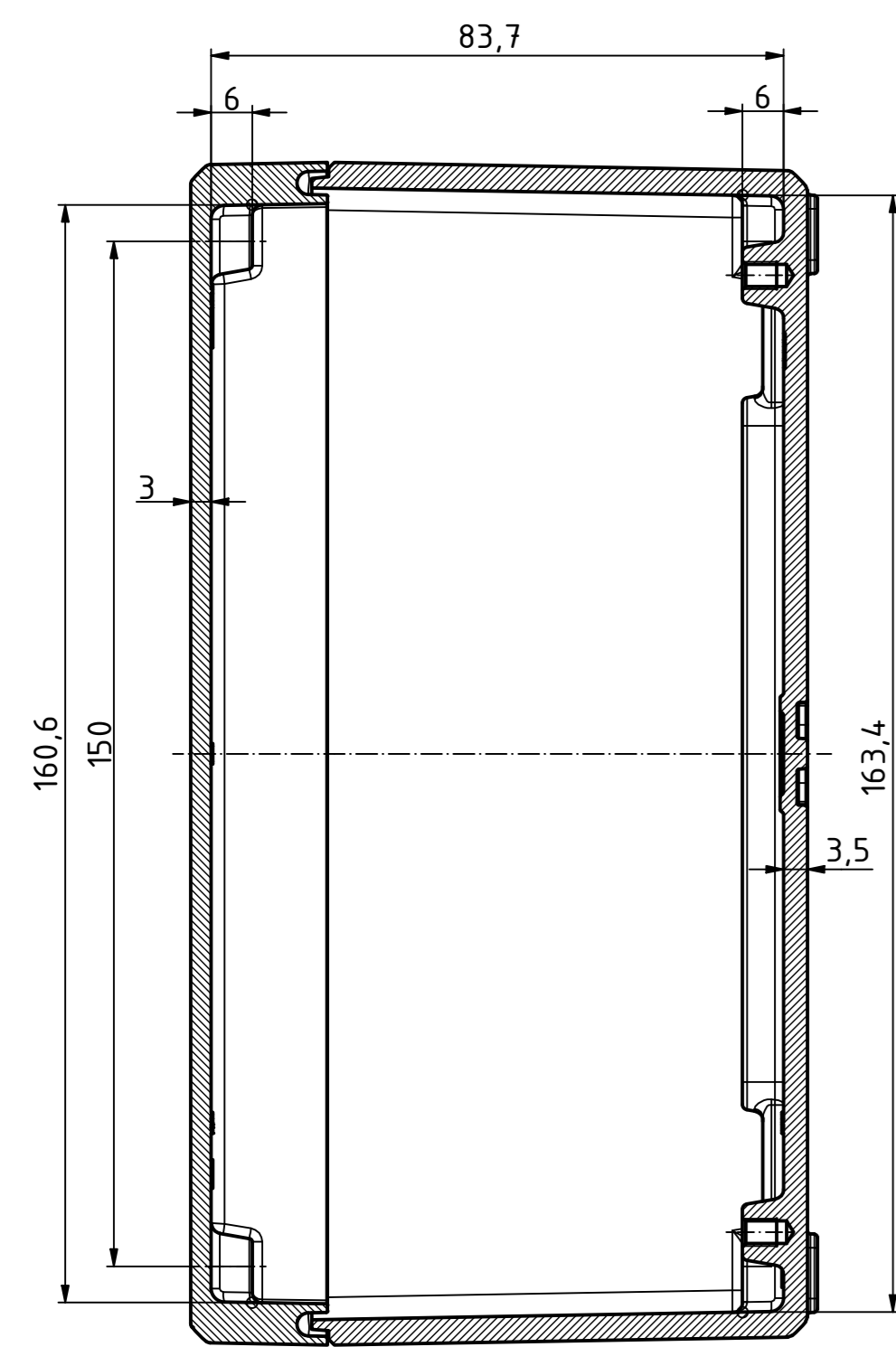



B-B (1 : 1)



A-A (1 : 1)



"Schutzzeichen nach DIN ISO 15000 basierend" "Trade mark according to copyright note DIN ISO 15000"

Maßstab / Scale:	1:1
Zeichnungs-Nr. / Drawing-No.:	OK 5420.04.5.03
Artikel / Article:	Bocube Aluminium
	BA 281709-...
	Katalogzg./Catalogue draw.
Ä. Nr. / Alt. No.:	24.08.2020 26.06.2020
Datum / Date:	24.03.2014
 BOPLA A Phoenix Mecano Company	