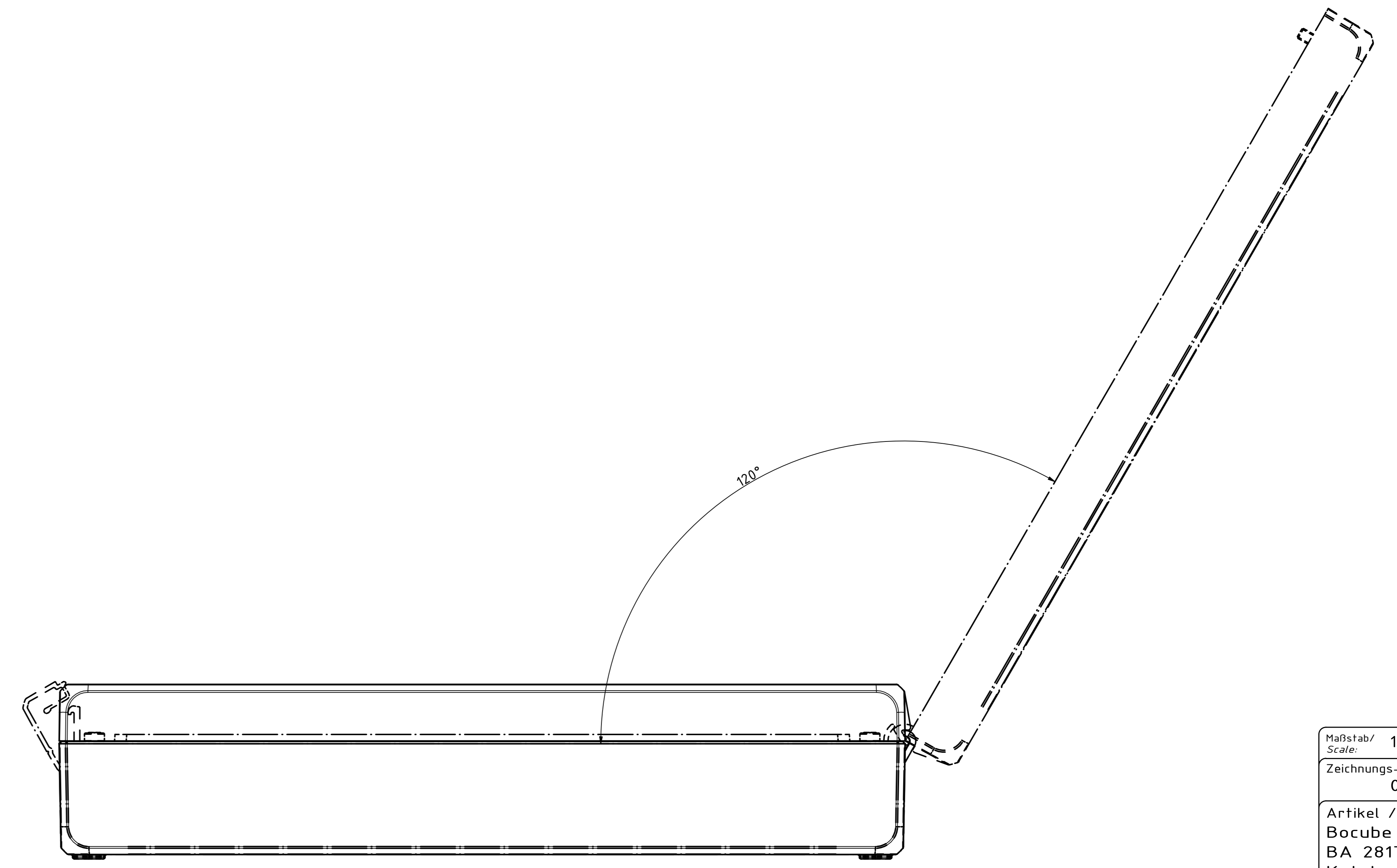
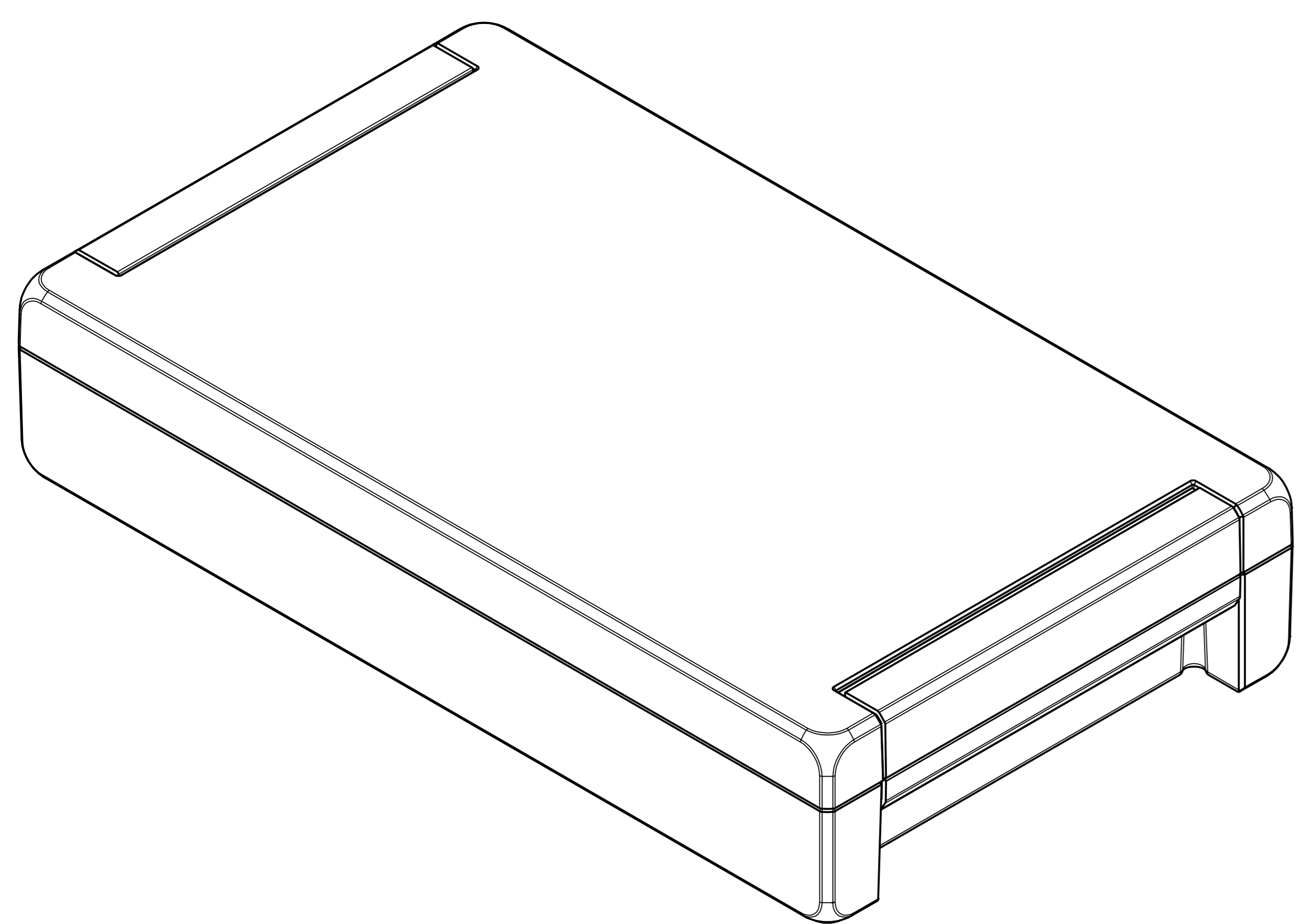
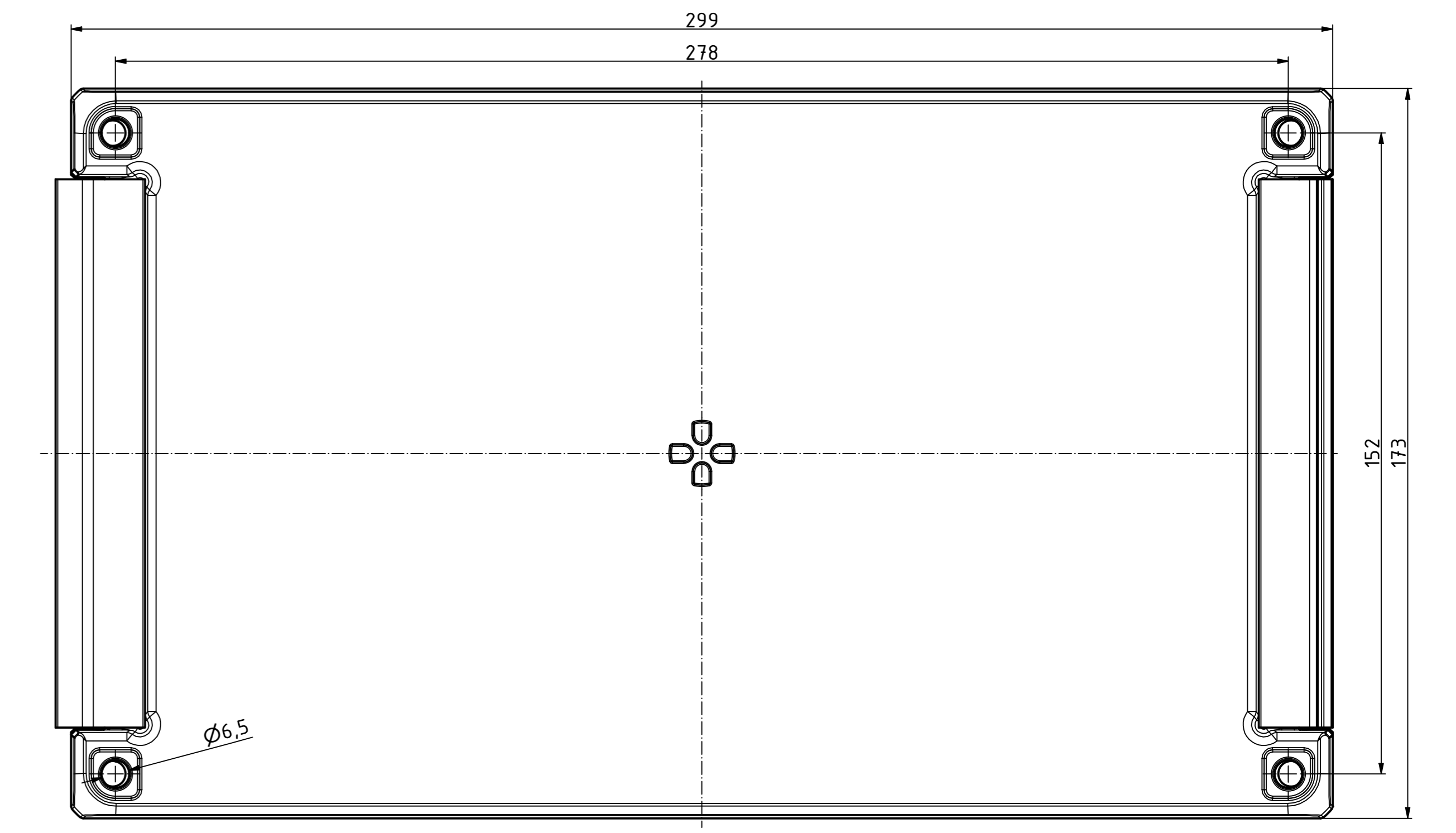
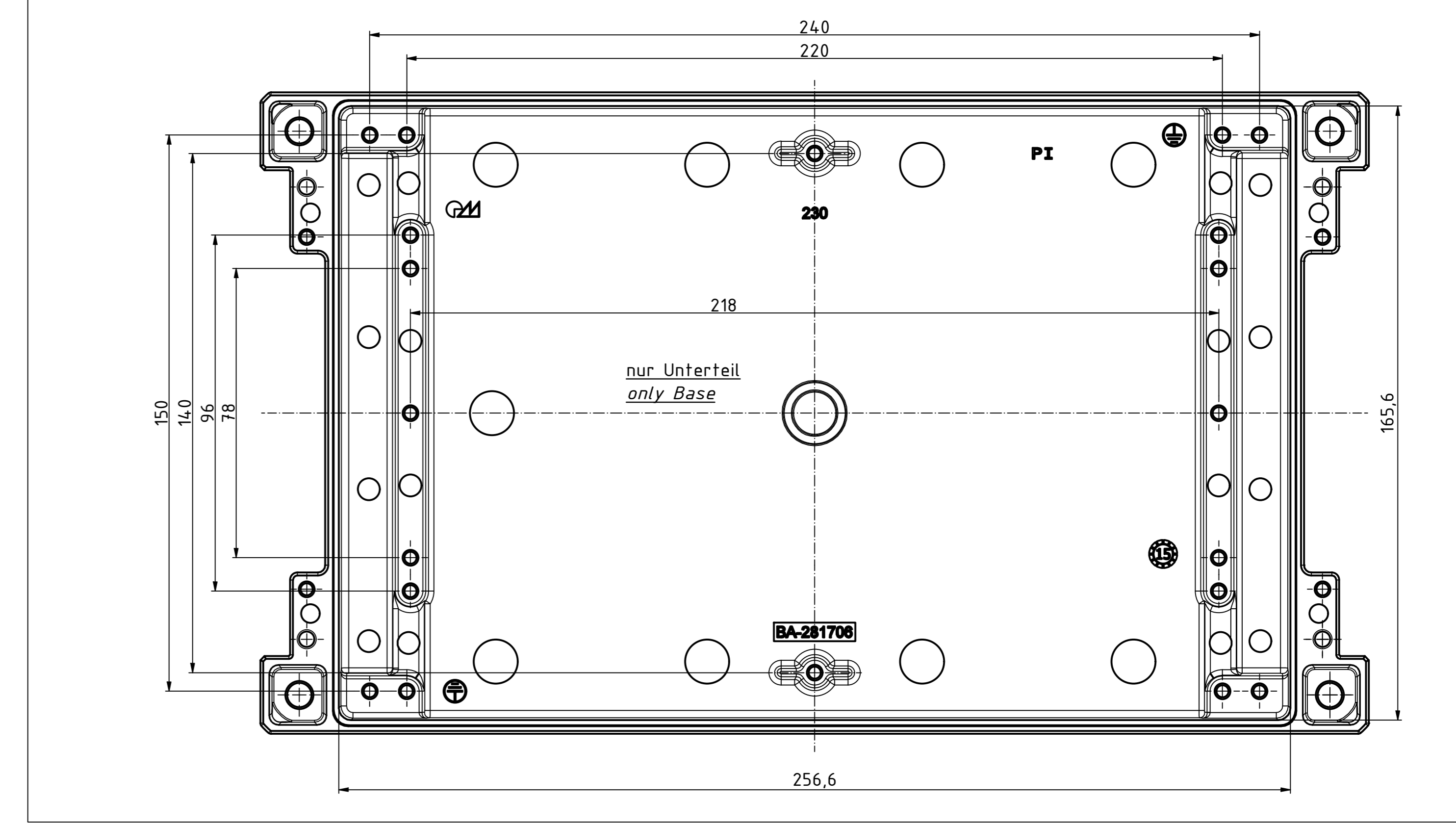
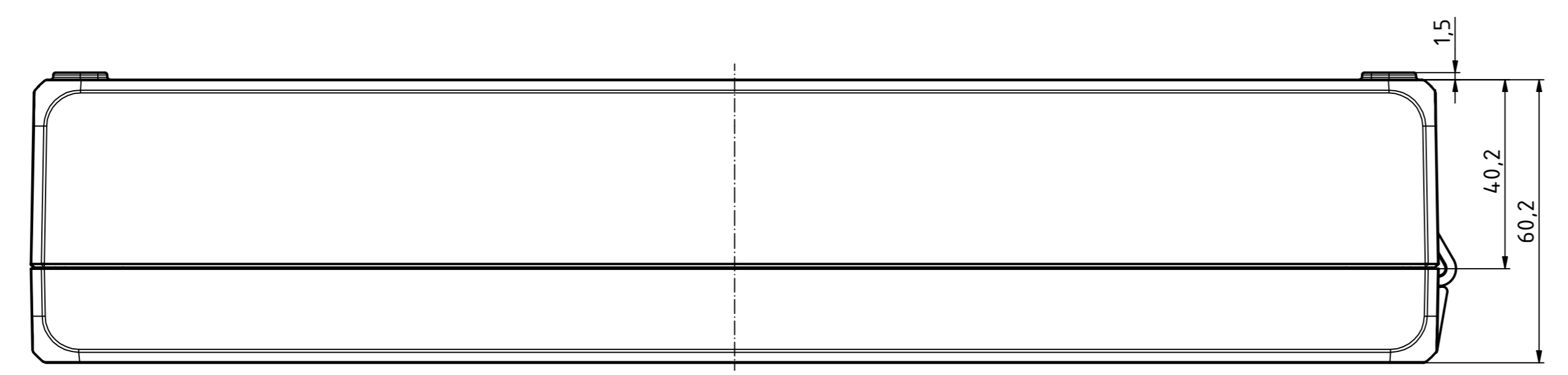
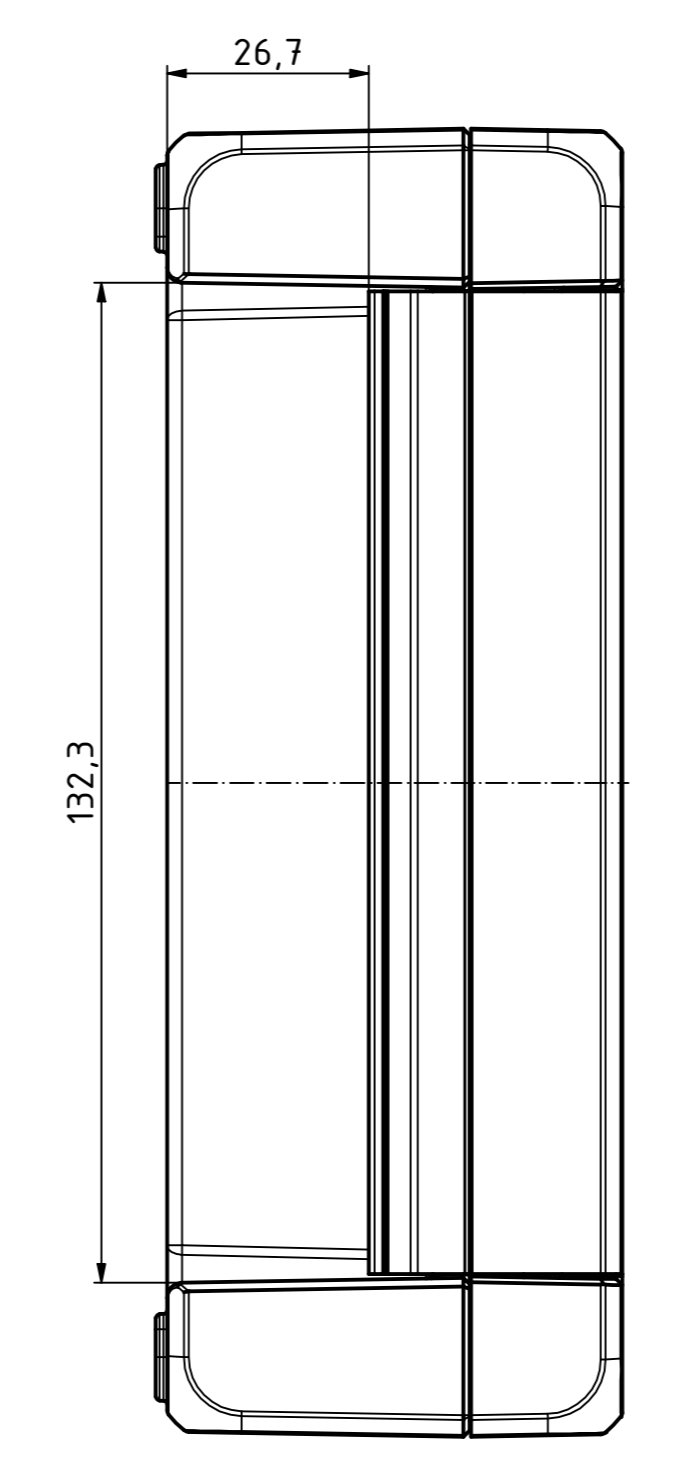
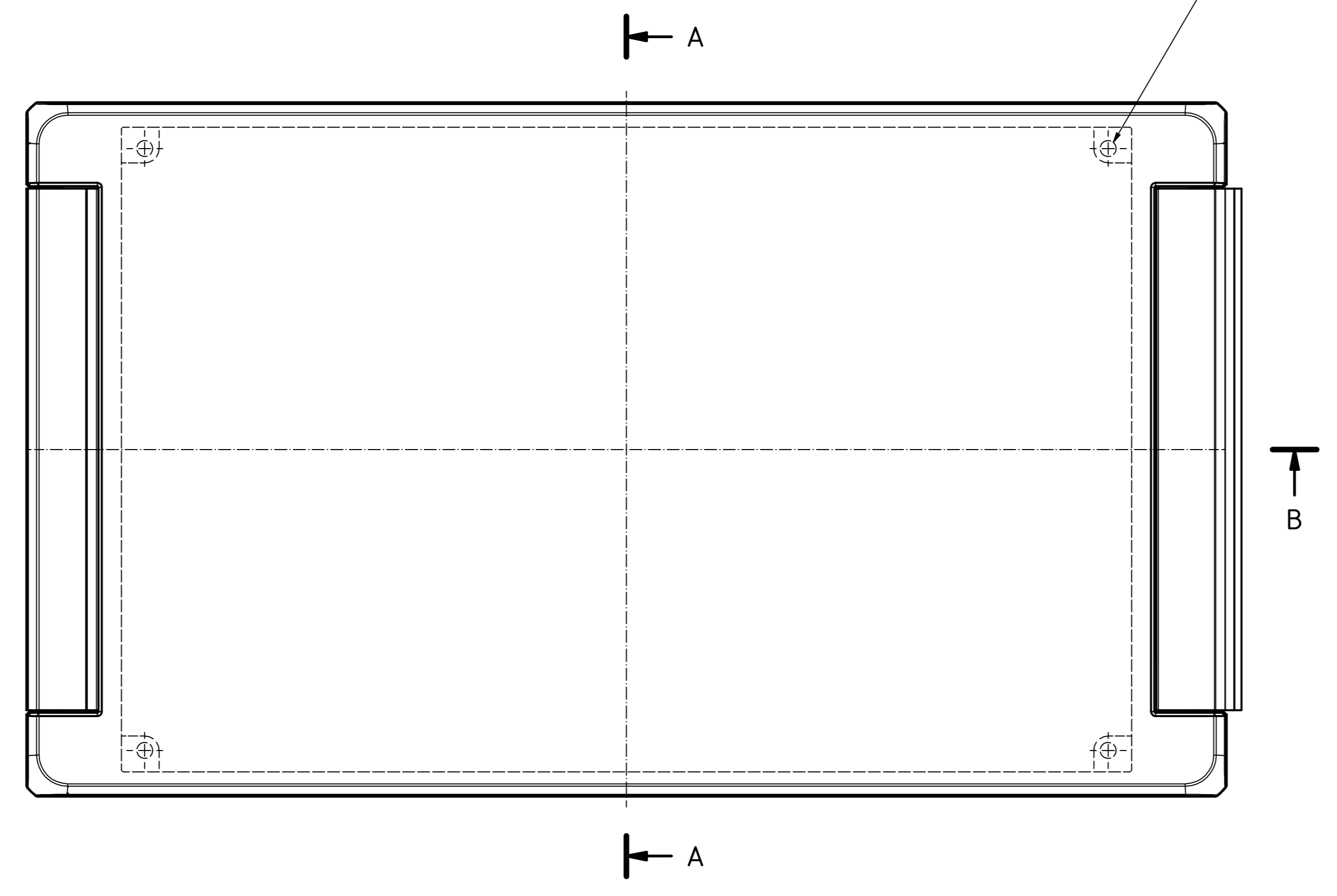
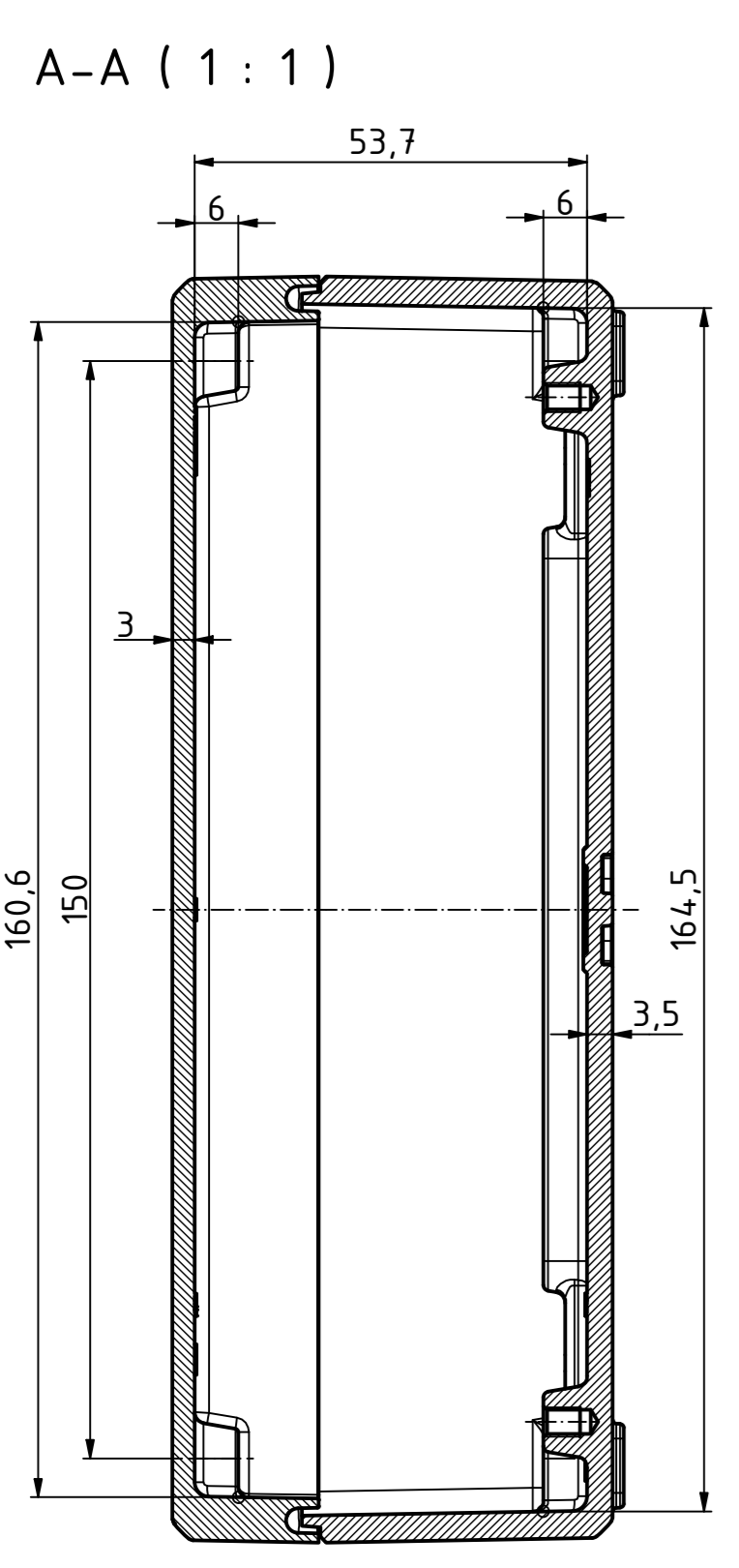
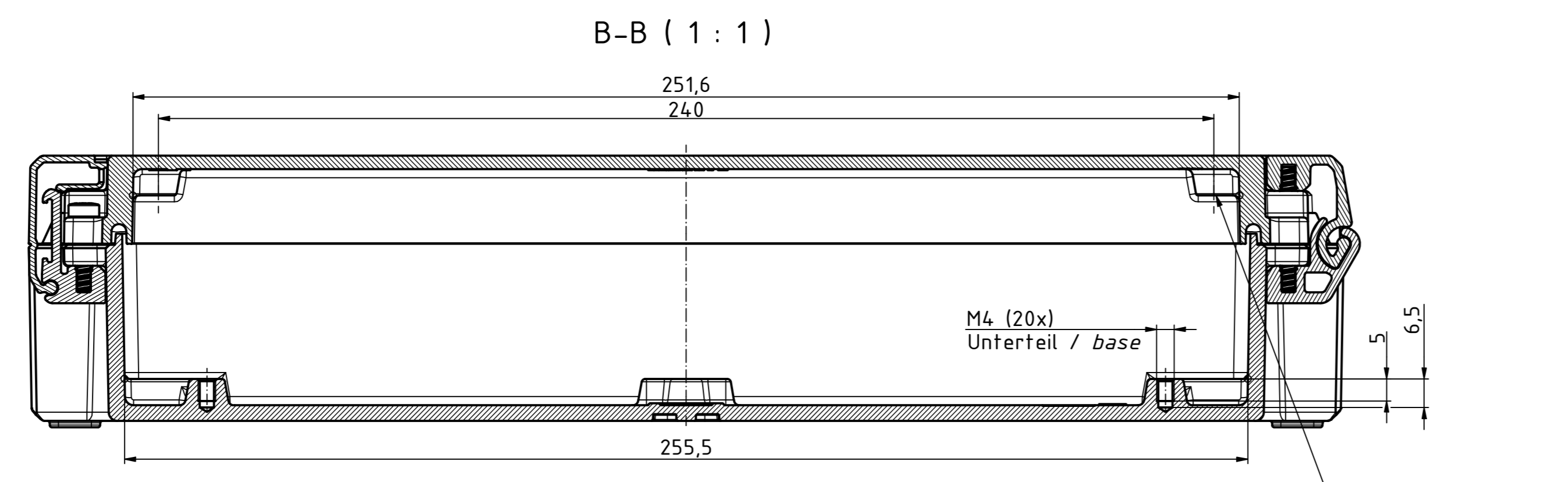


"Schutzzeichen nach DIN ISO 16750 'Bocube' basierend auf dem Schutzzeichen 'Bocube' der Bocube Aluminium GmbH, Bochum, Deutschland." / "Bocube is a registered trademark of Bocube Aluminium GmbH, Bochum, Germany."



Maßstab / Scale:	1:1
Zeichnungs-Nr. / Drawing-No.:	OK 5420.04.3.03
Artikel / Article:	Bocube Aluminium
	BA 281706-...
	Katalogzg./Catalogue draw.
Ä. Nr. / Obj. Nr. / Alt. No. / Date:	4.311 / 26.08.2020 4.305 / 25.06.2020
DISK:	2403119.dwg
Datum / Date:	25.09.2016, EW

