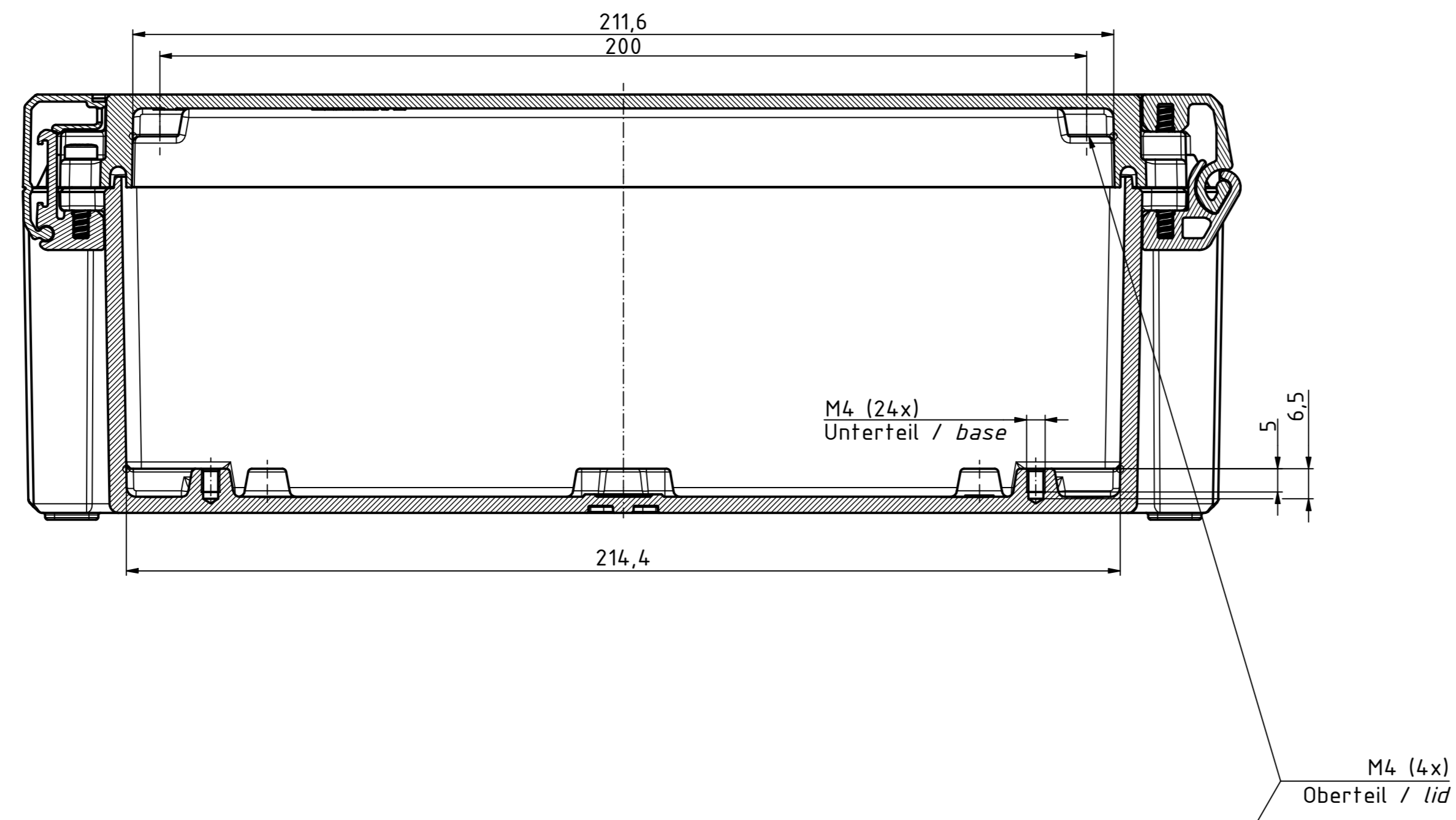
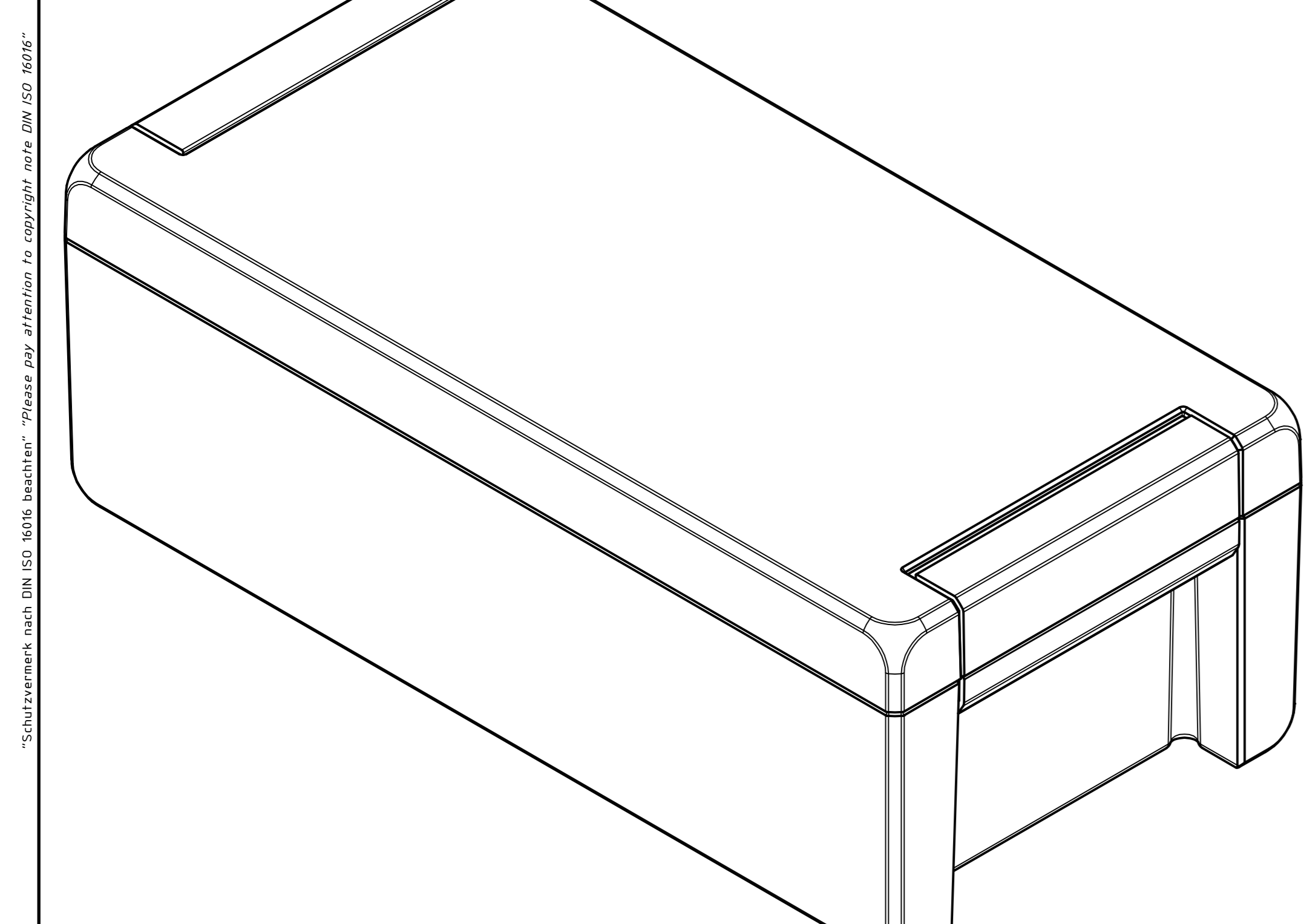
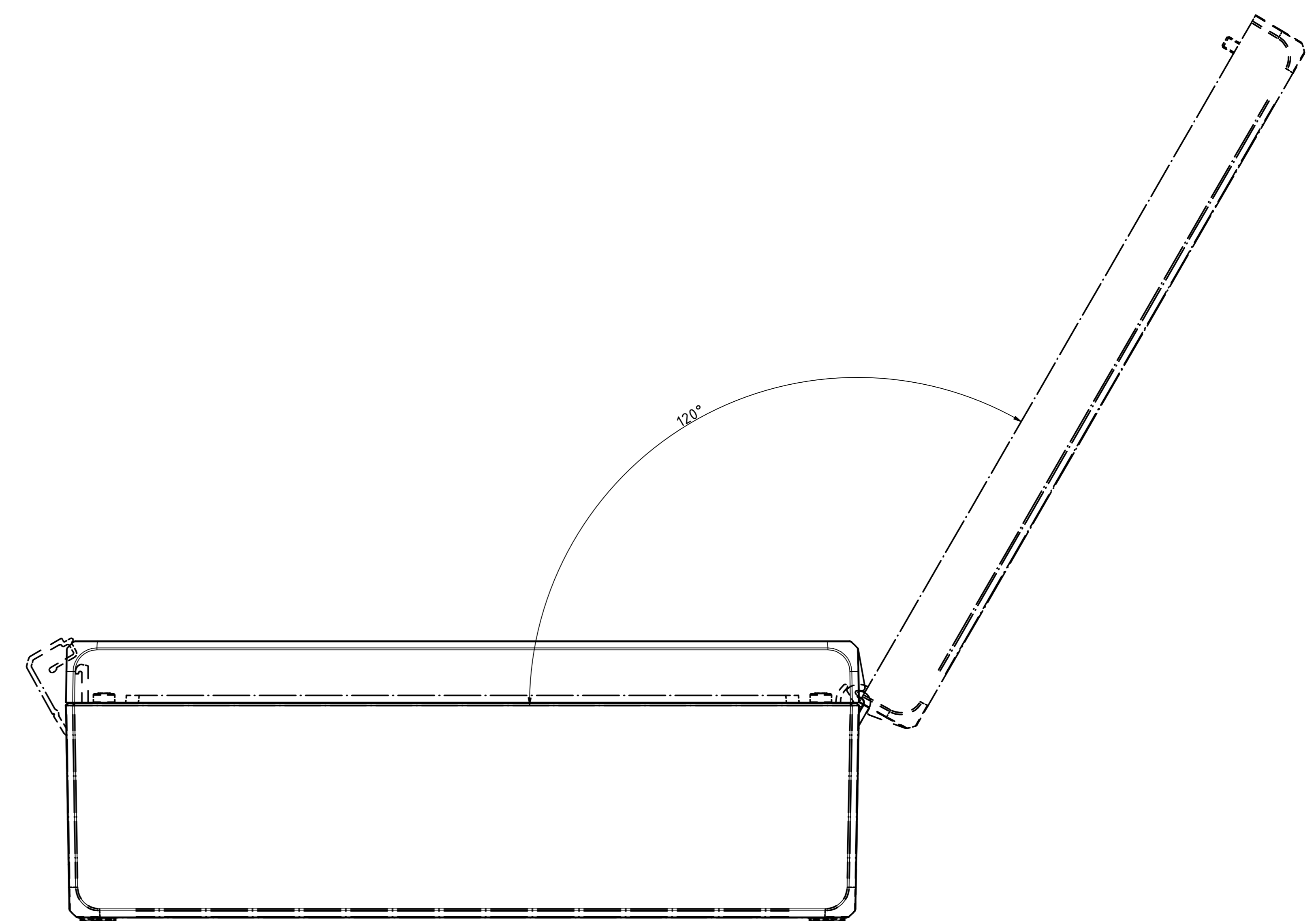
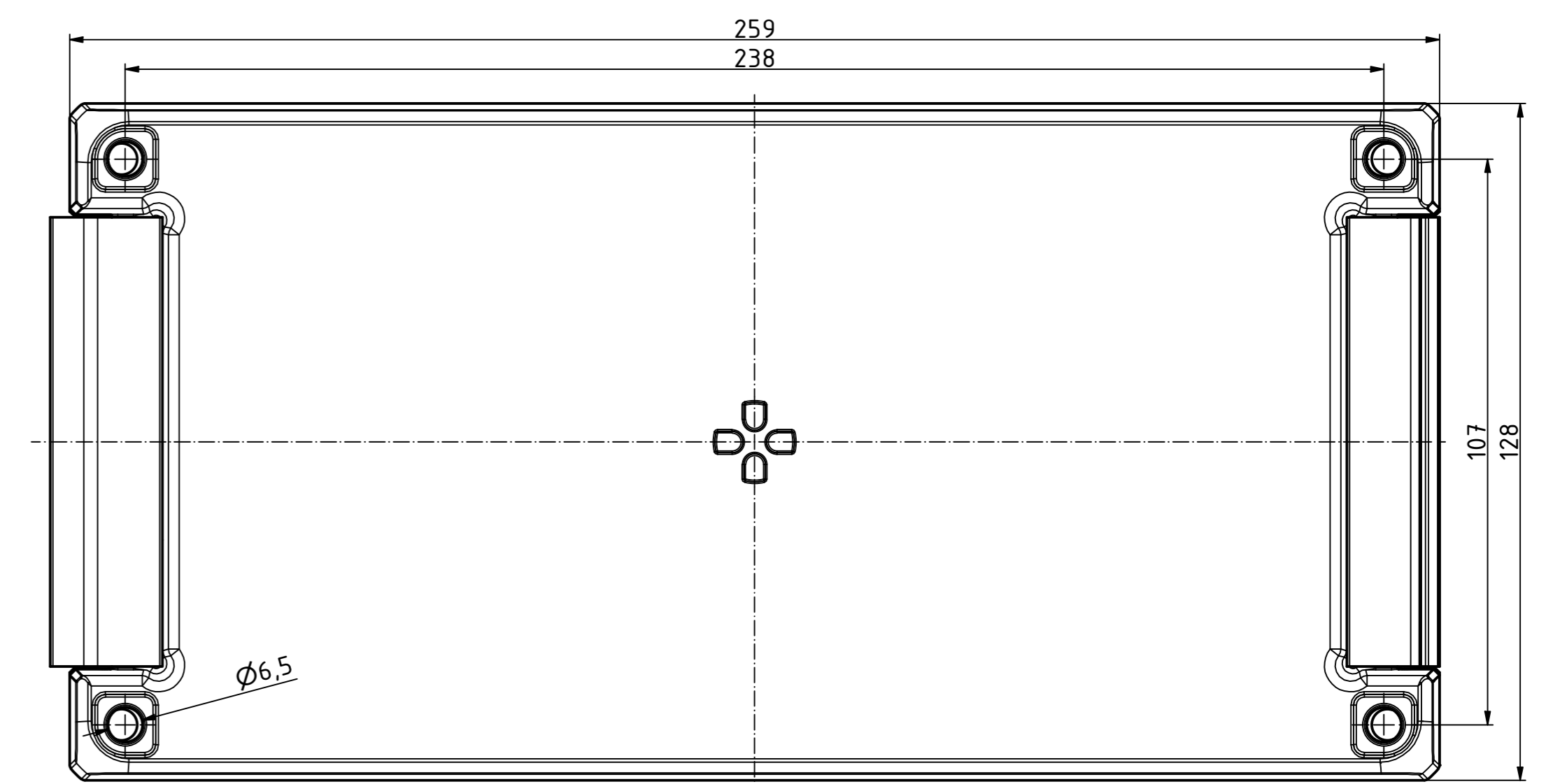
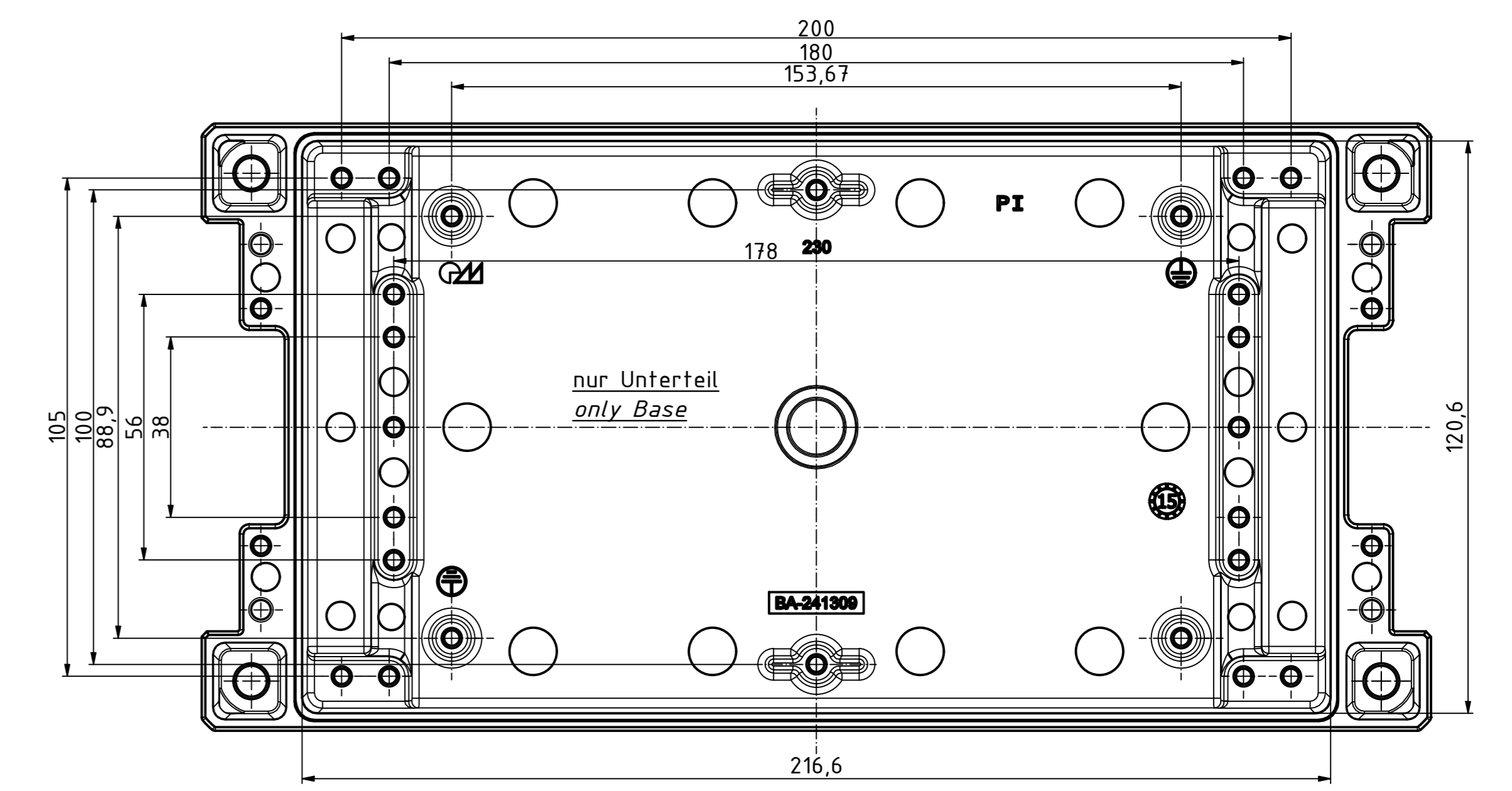
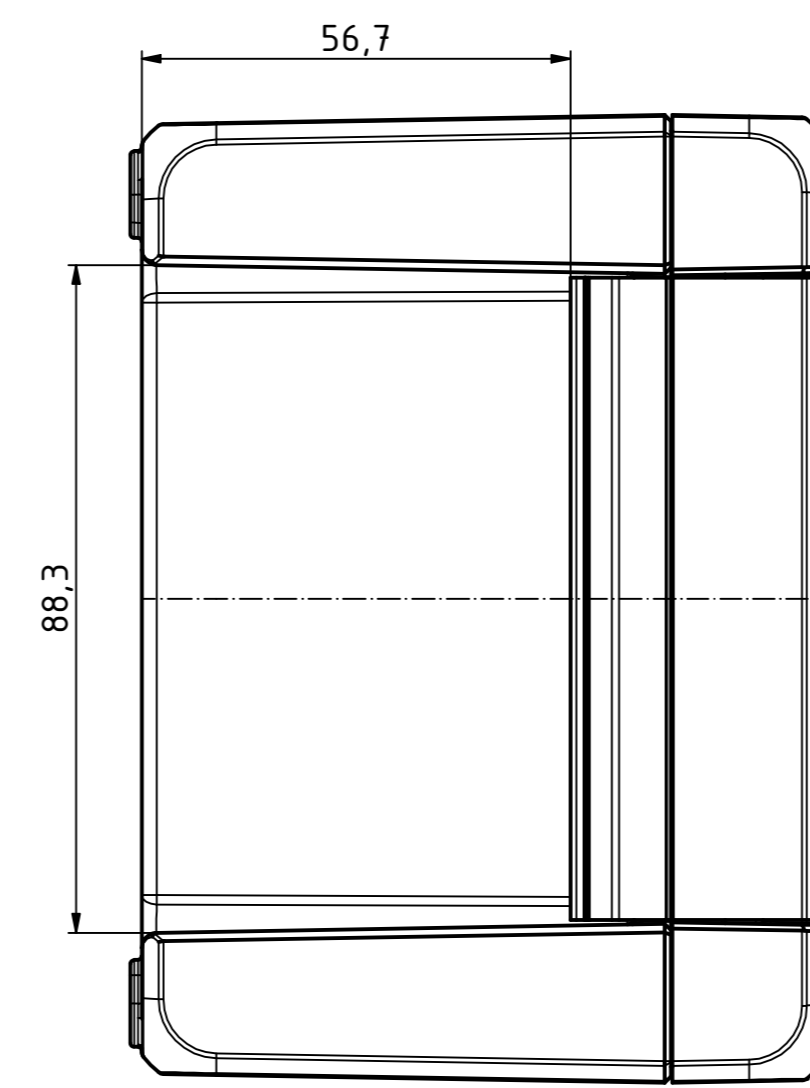
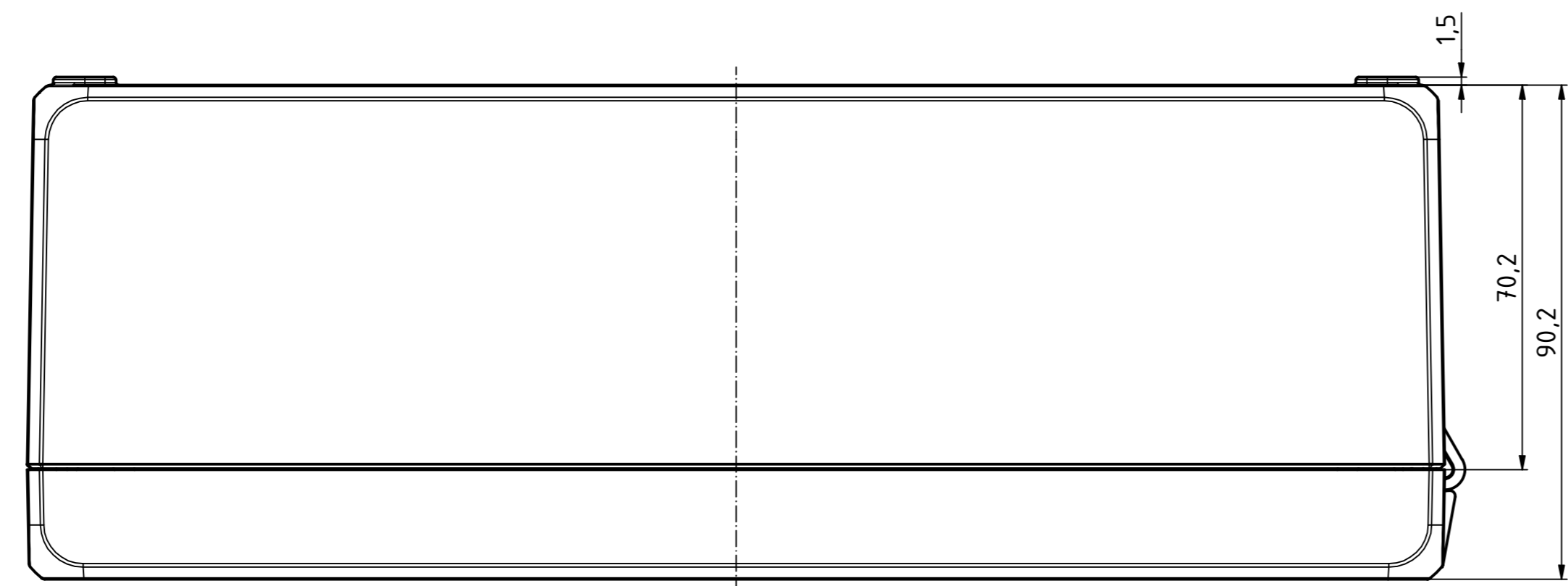
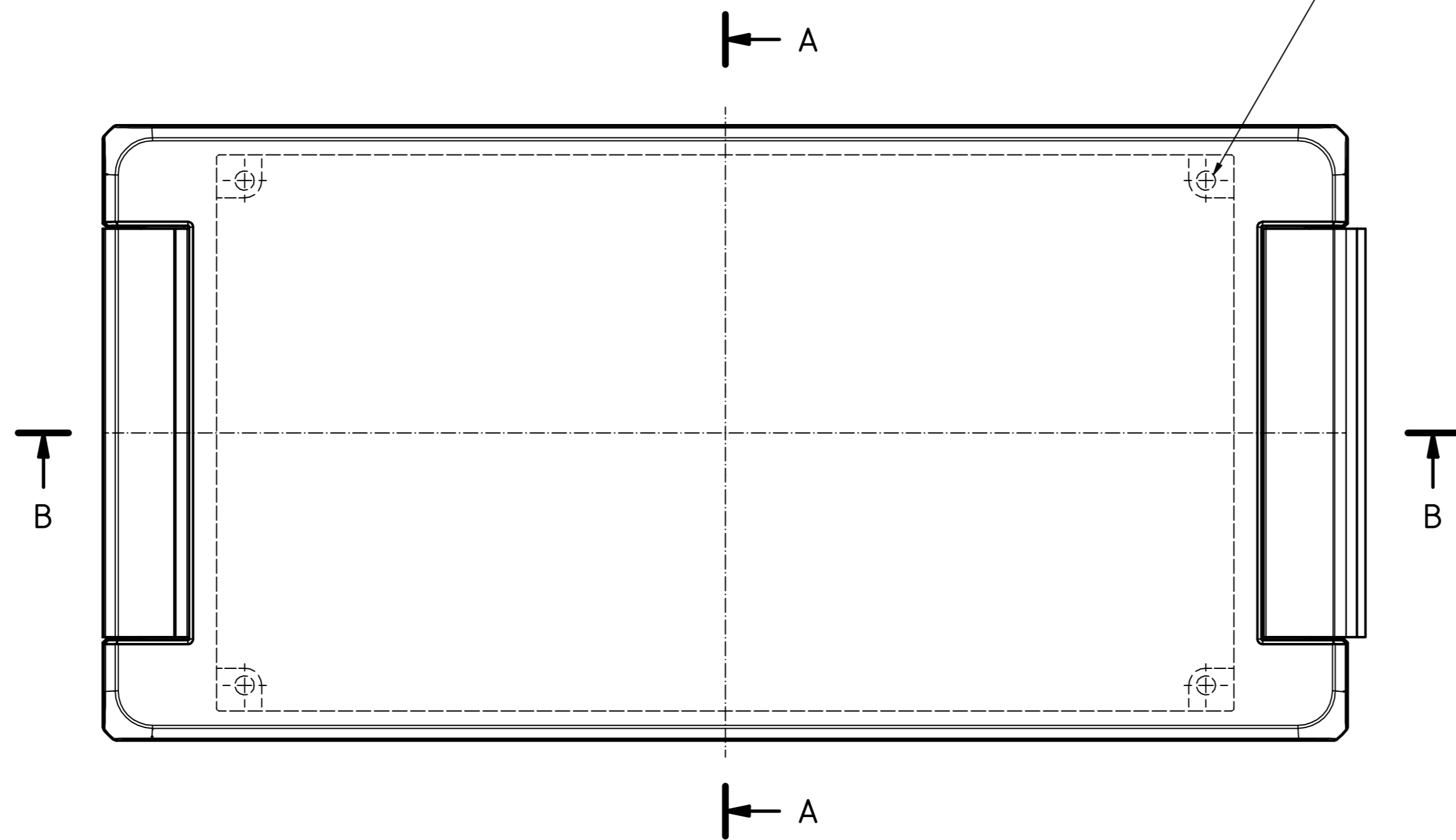
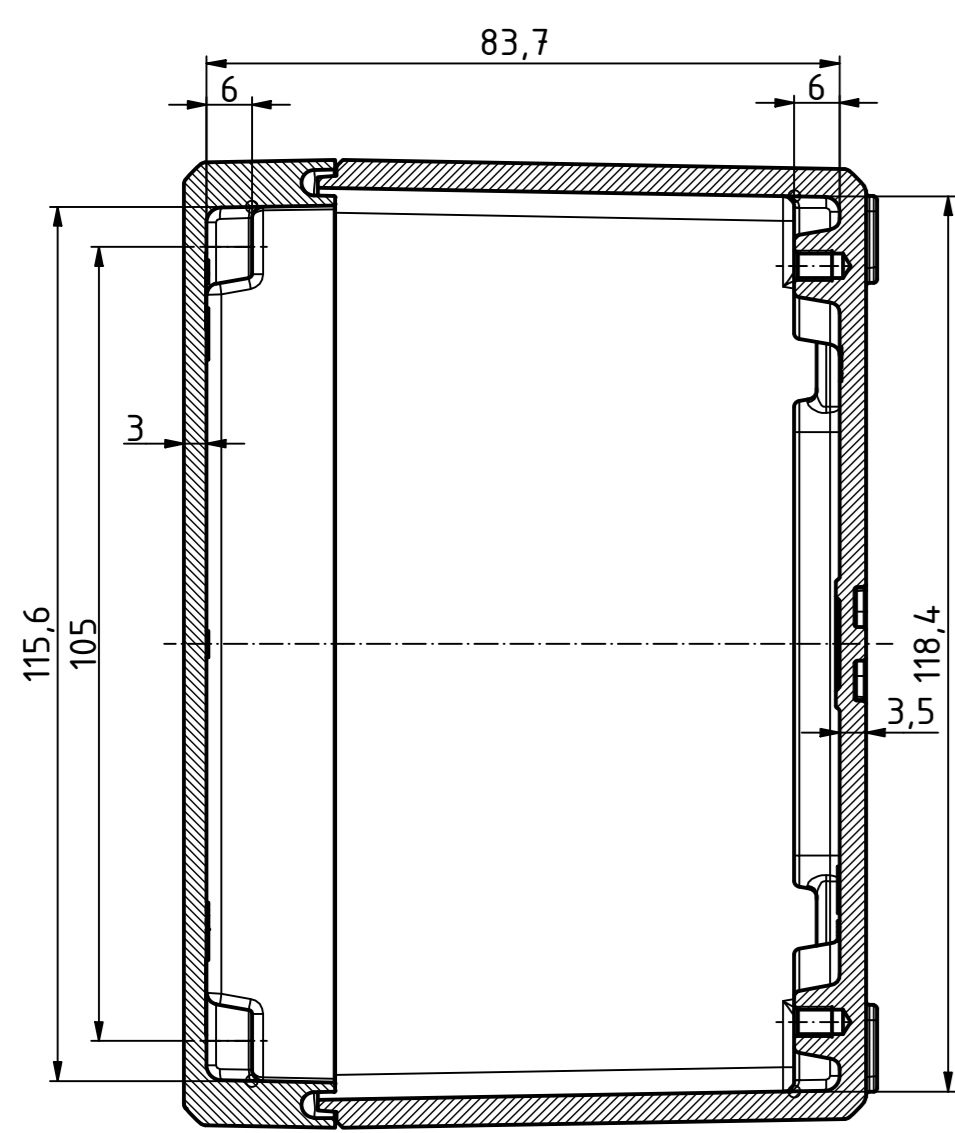


B-B (1 : 1)



A-A (1 : 1)



Maßstab / Scale:	1:1
Zeichnungs-Nr. / Drawing-No.:	OK 5420.04.103
Artikel / Article:	Bocube Aluminium
	BA 241309-...
	Katalogzg./Catalogue draw.
Ä. Nr. / Obj. Nr. / Alt. No.:	26.08.2020 / 25.06.2020
Datum / Date:	24.03.2014, FW

"Schutzzeichen nach DIN ISO 9000:2000 basierend" "Protecting sign according to copyright note DIN ISO 9000"

