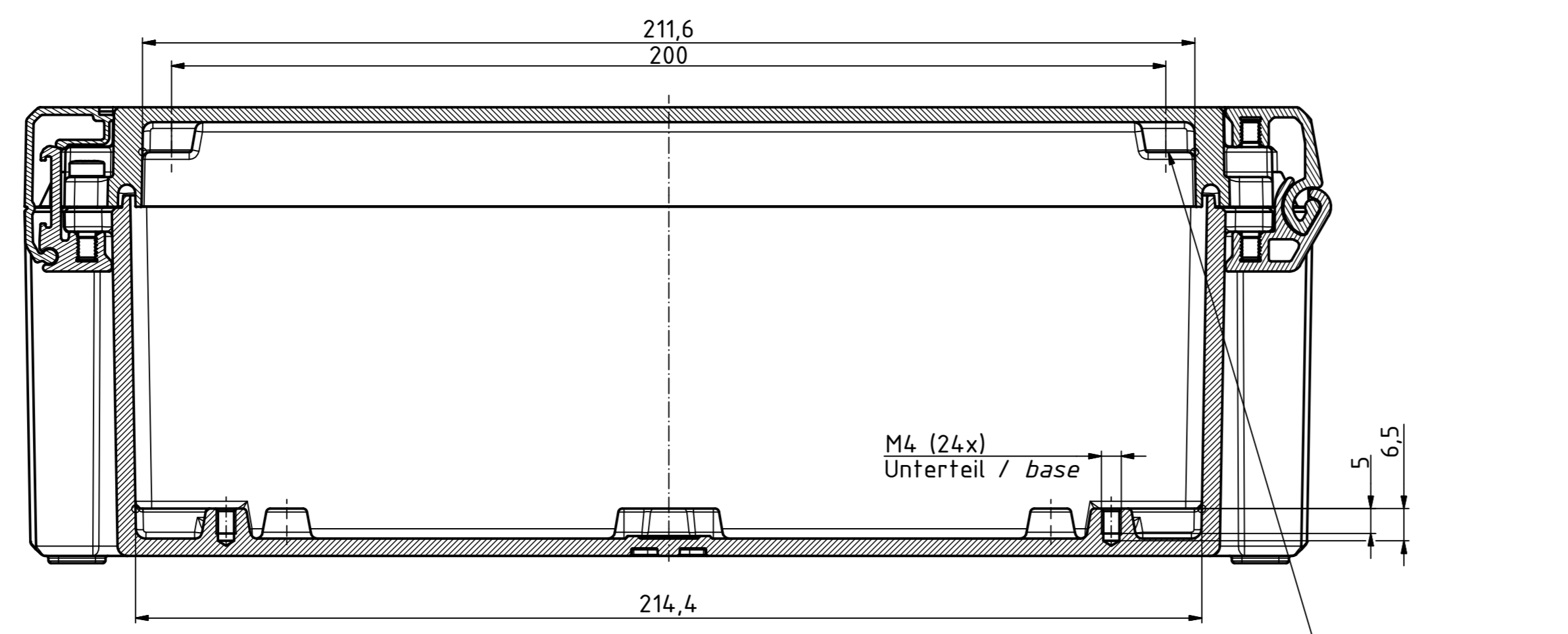


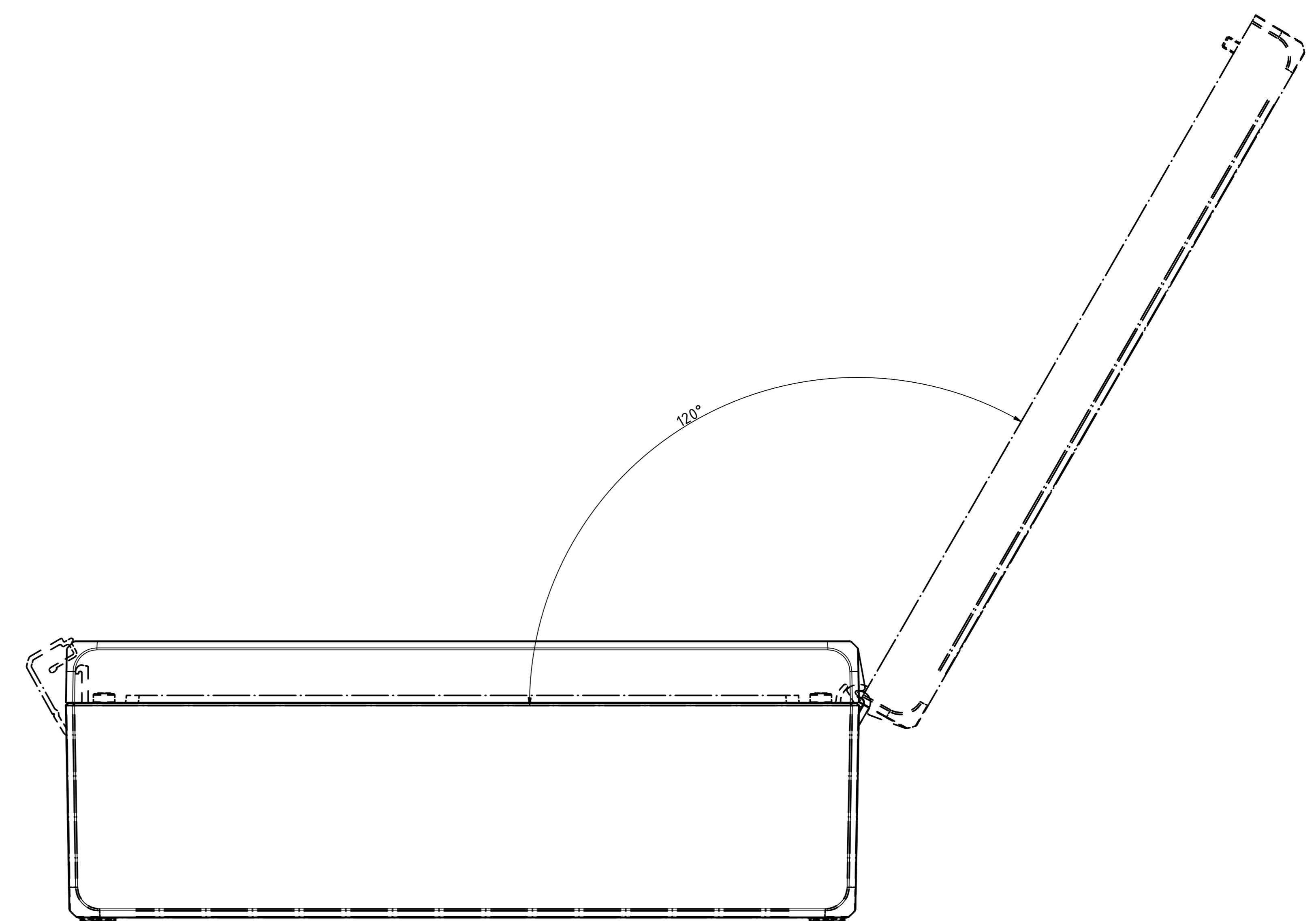
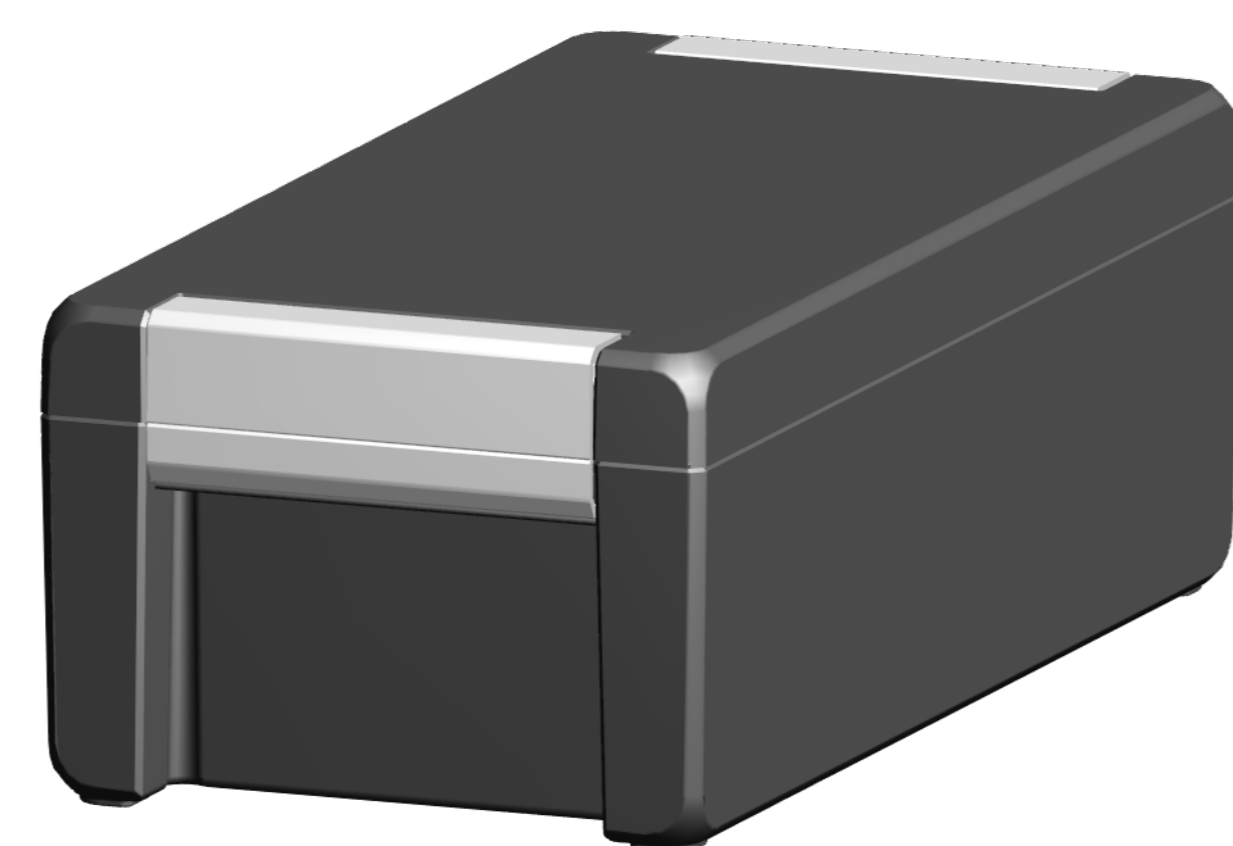
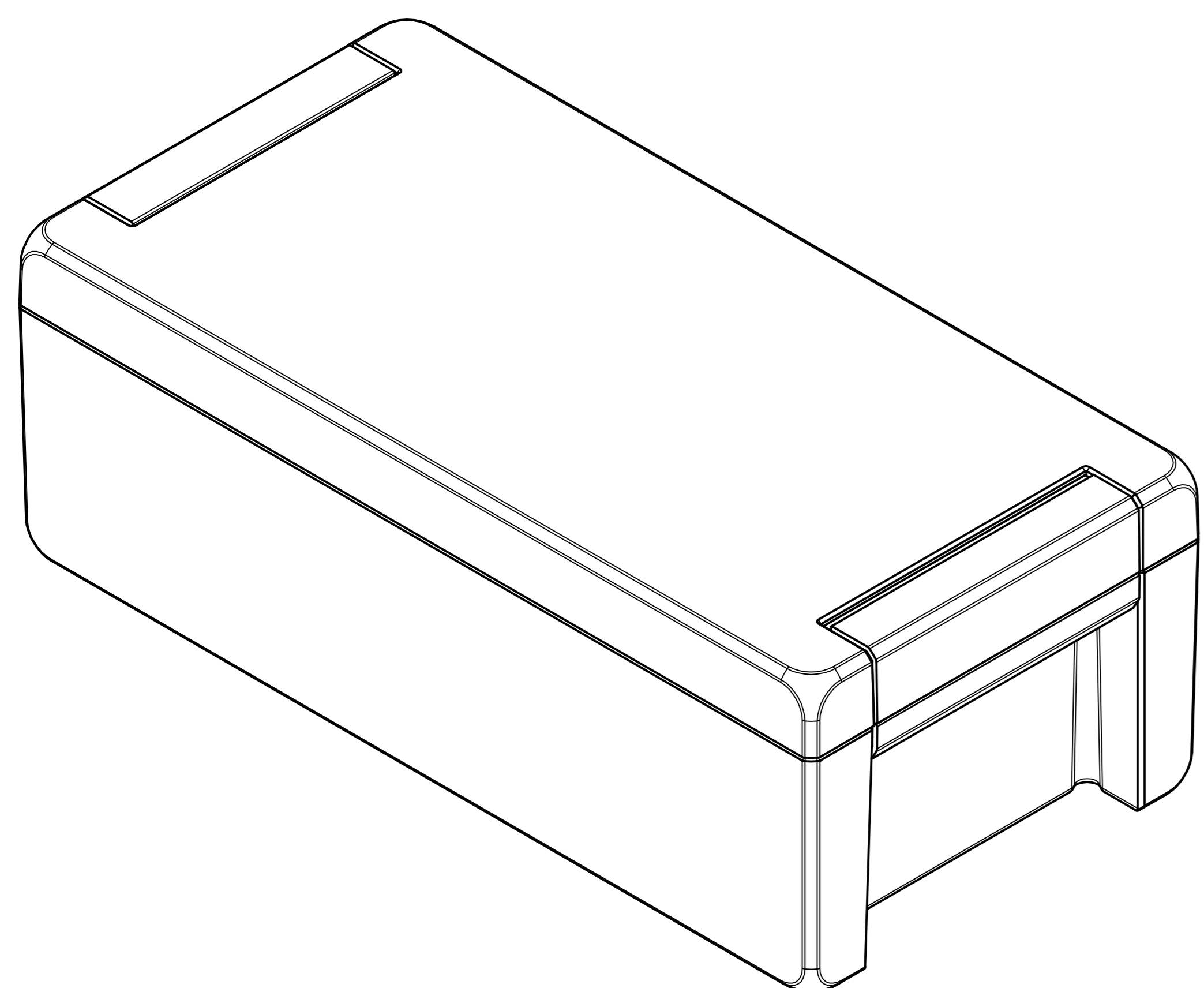
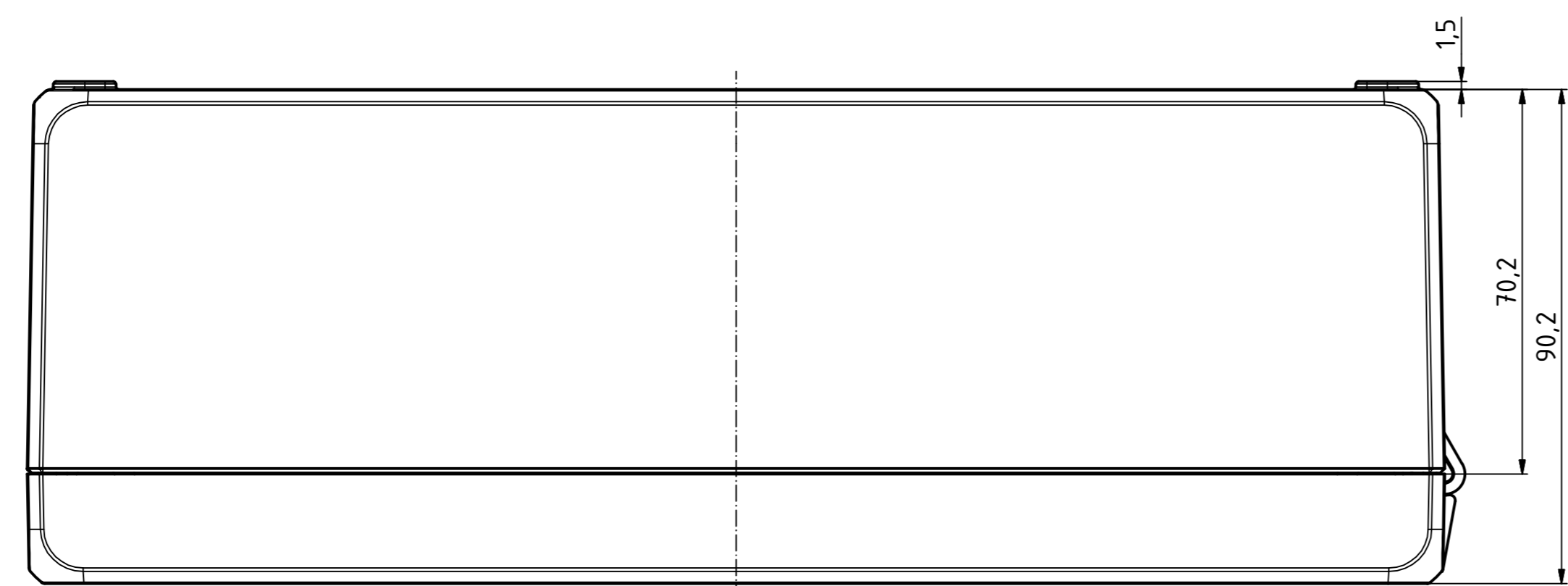
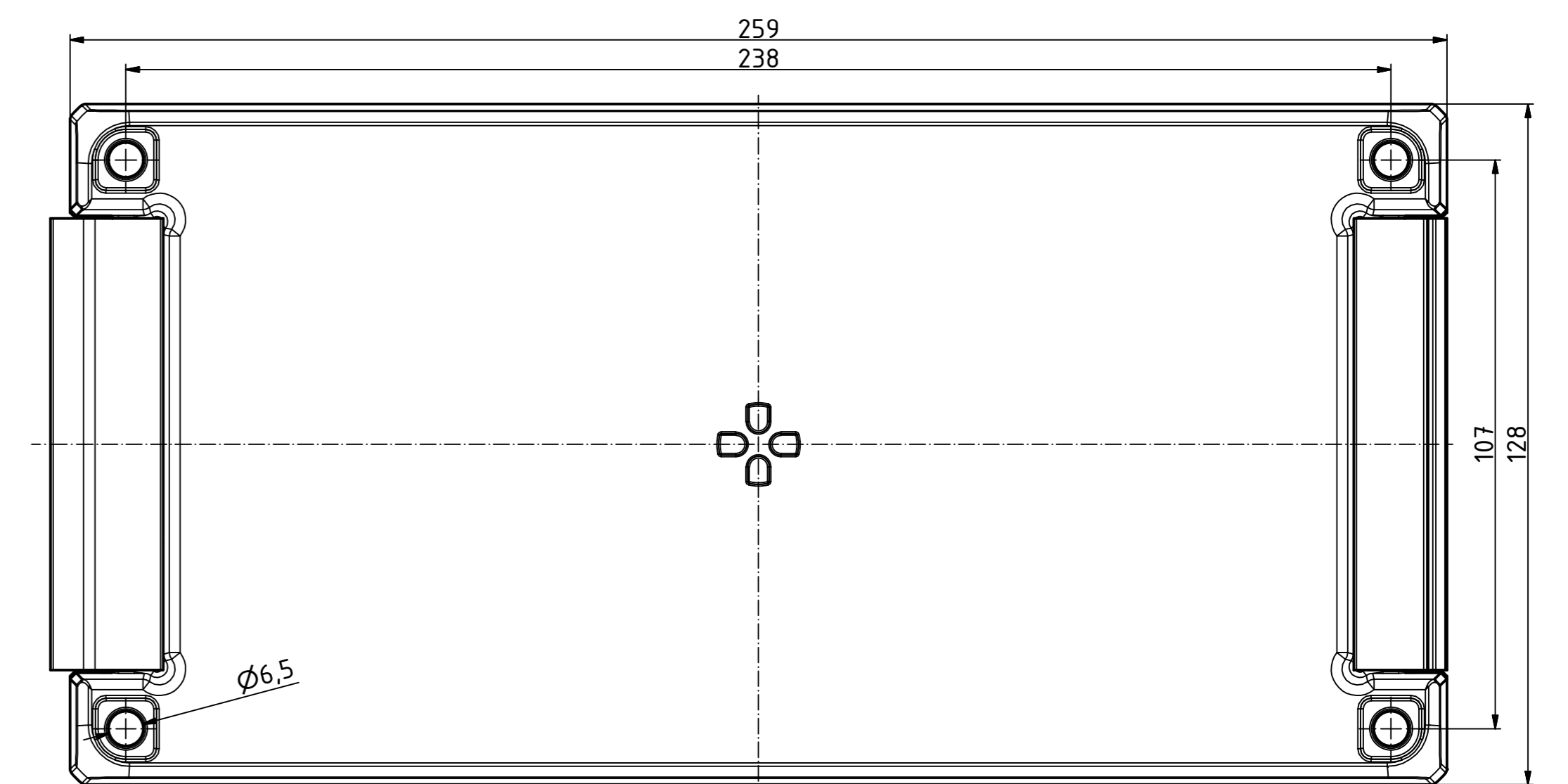
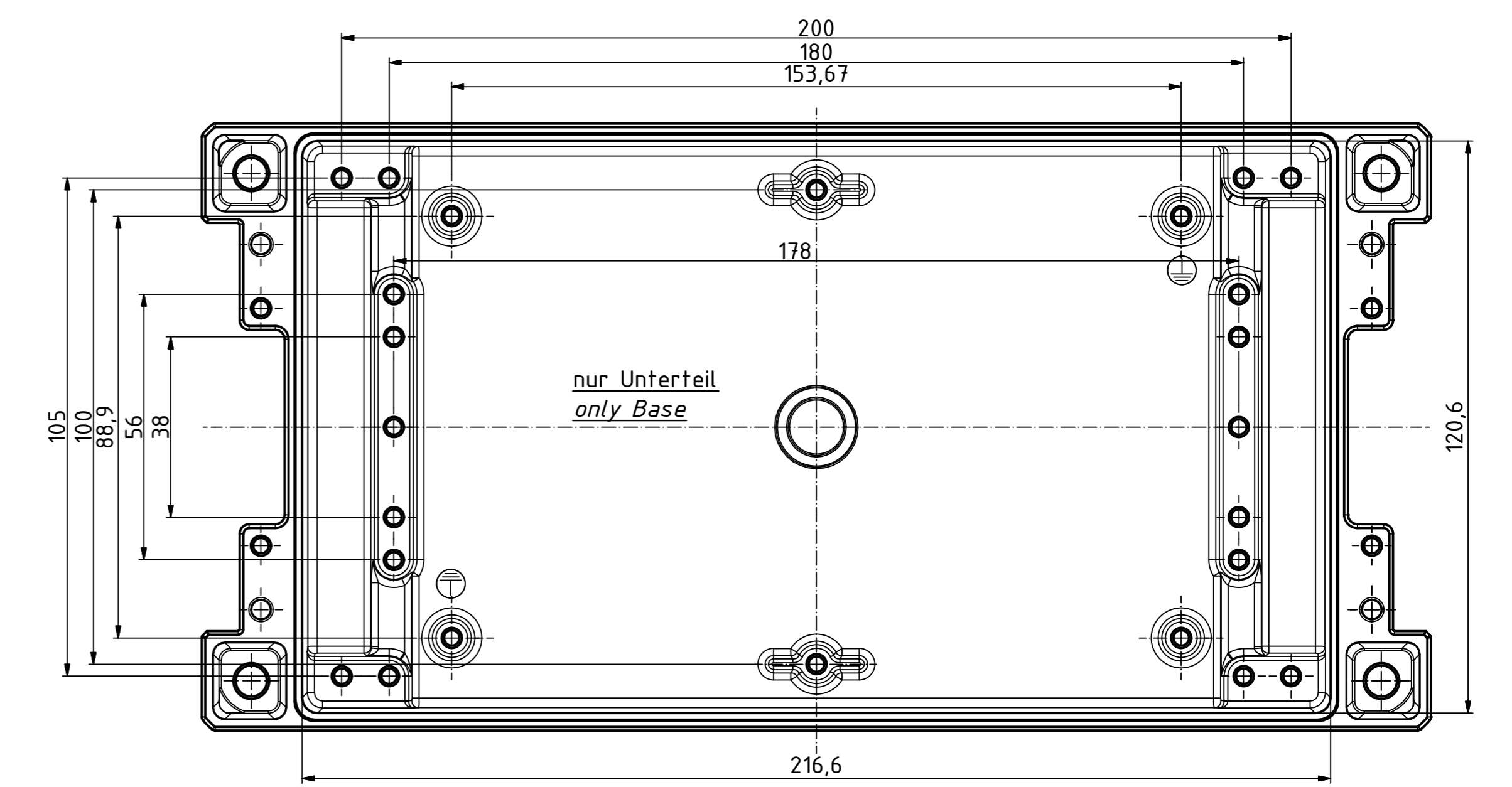
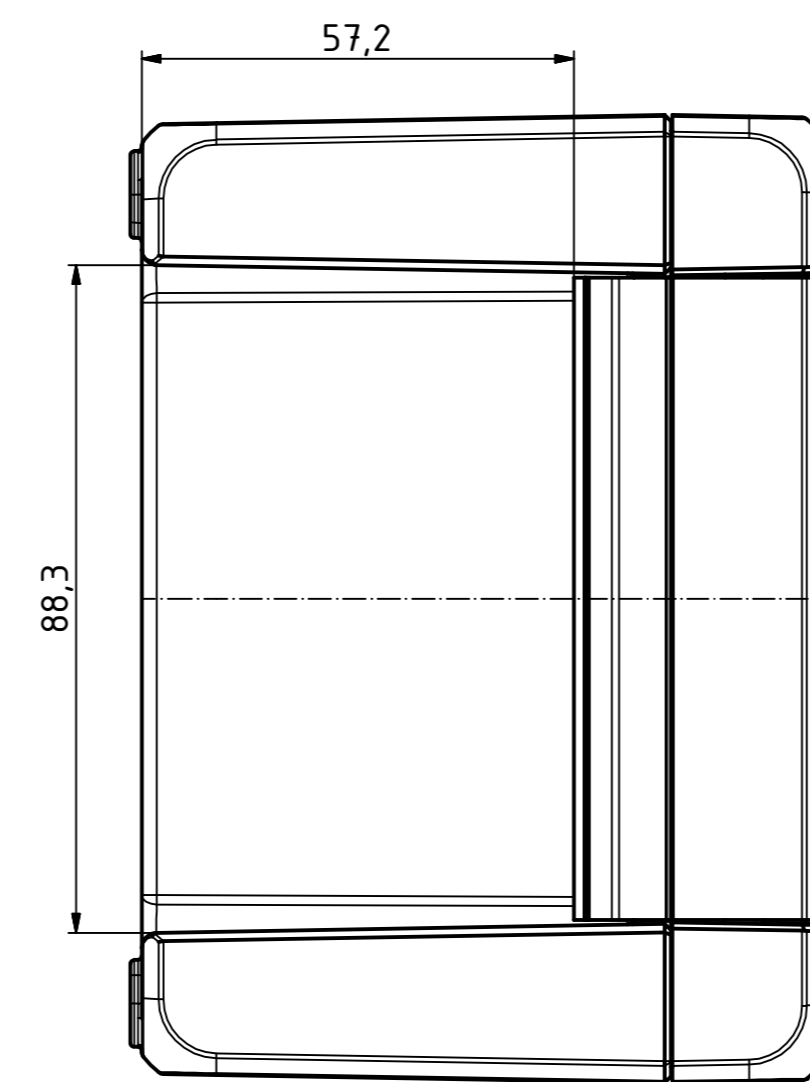
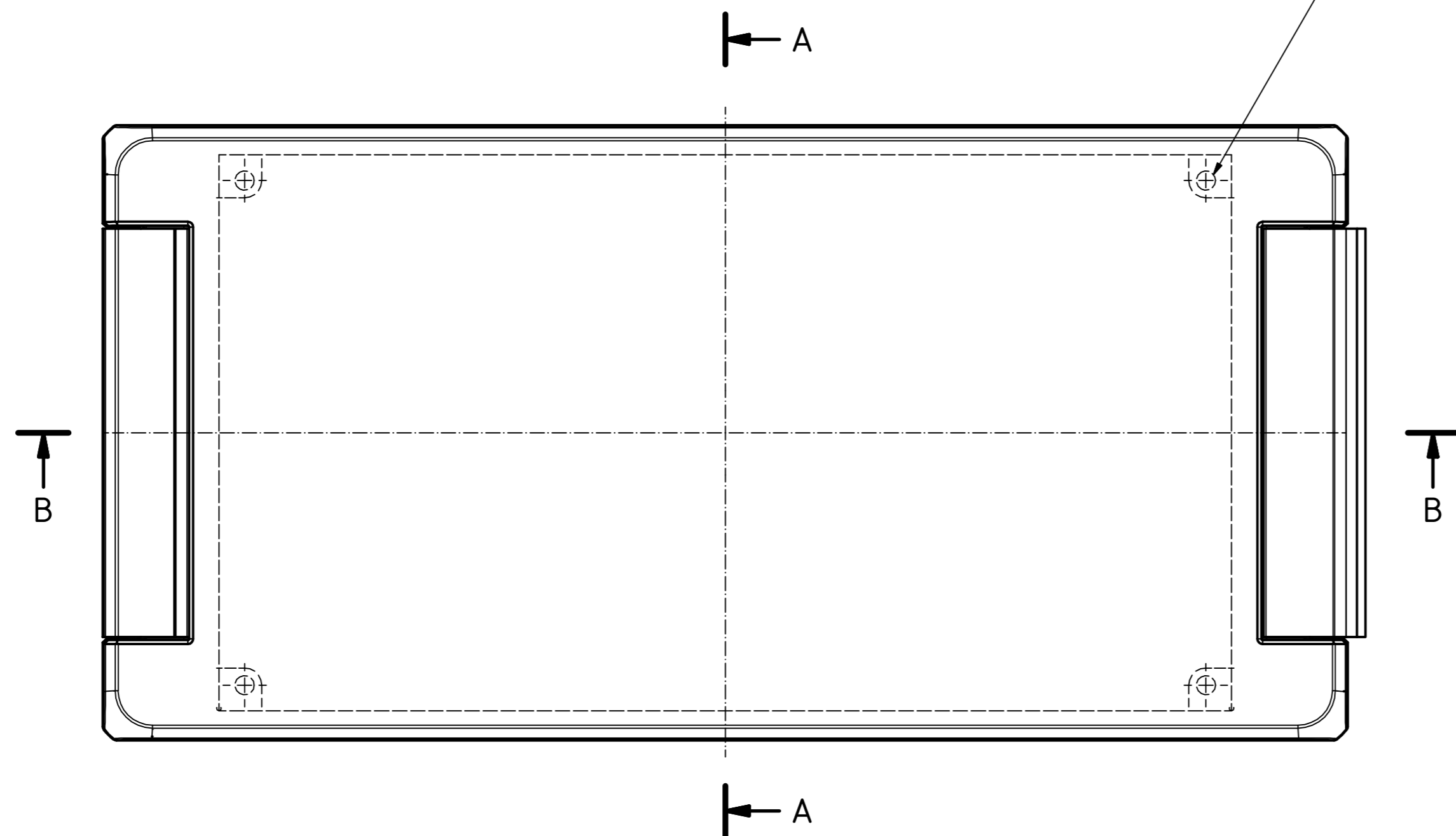
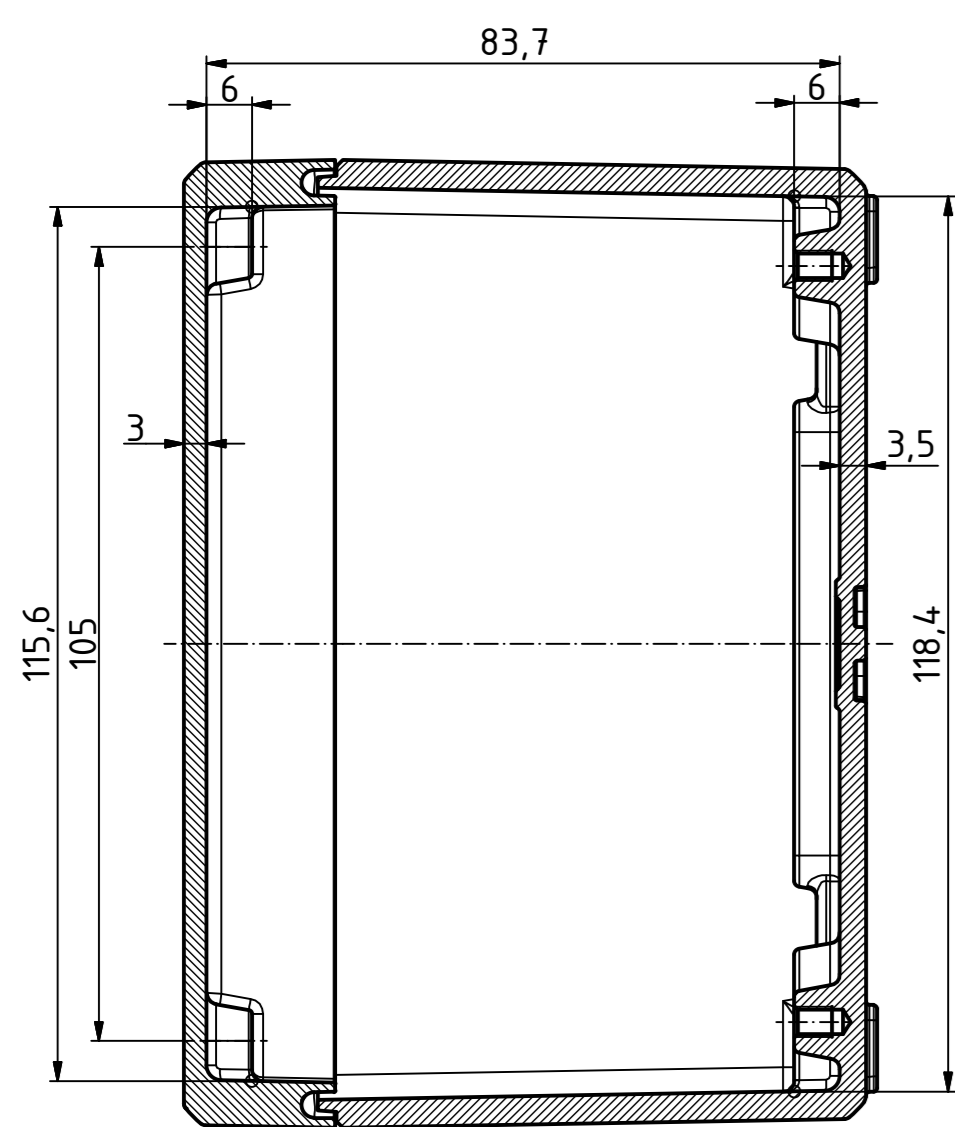
B-B ( 1 : 1 )



M4 (24x)  
Unterteil / base

M4 (4x)  
Oberteil / lid

A-A ( 1 : 1 )



"Schutzzeichen nach DIN ISO 9001:2008 beachten" "Please pay attention to copyright mark, DIN ISO 9001:2008"