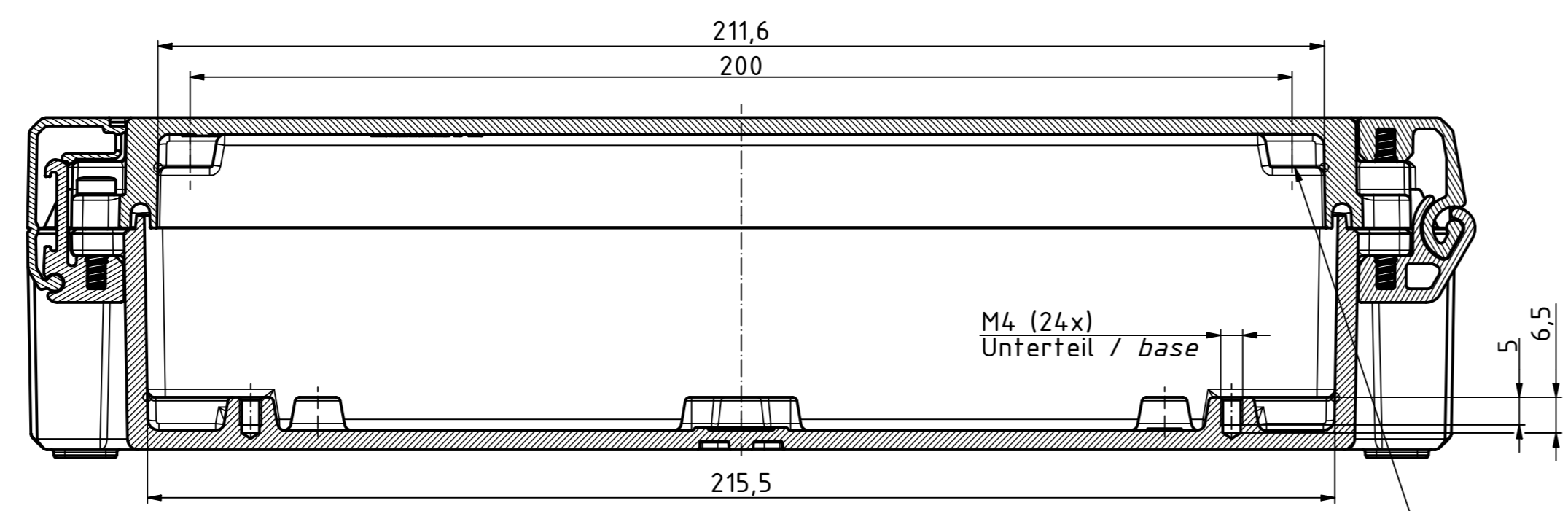
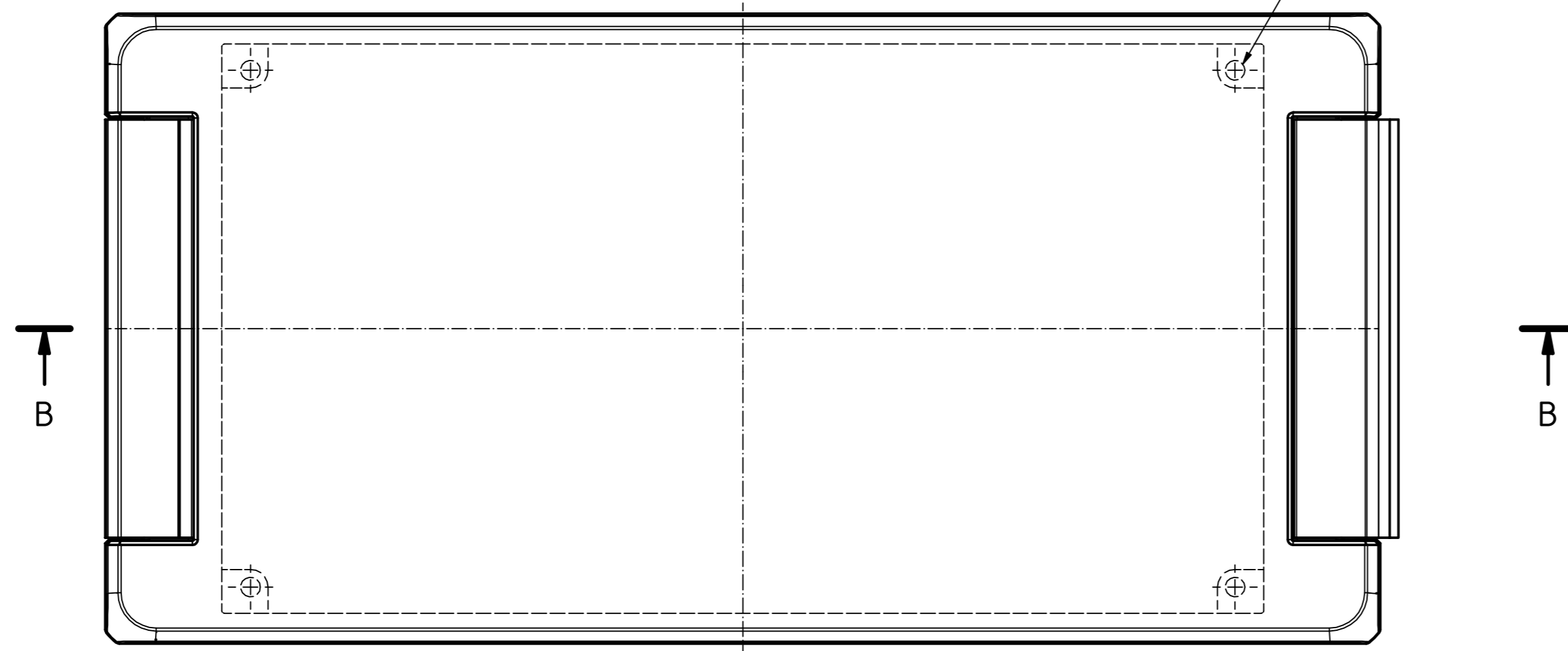


B-B (1 : 1)



M4 (4x)
Oberteil / lid

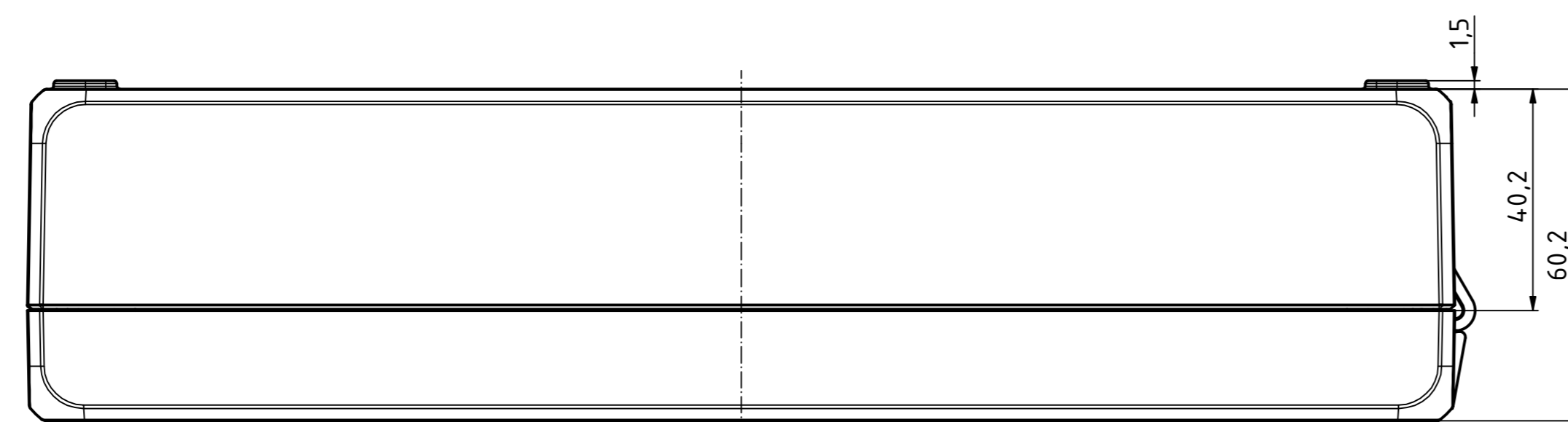
A



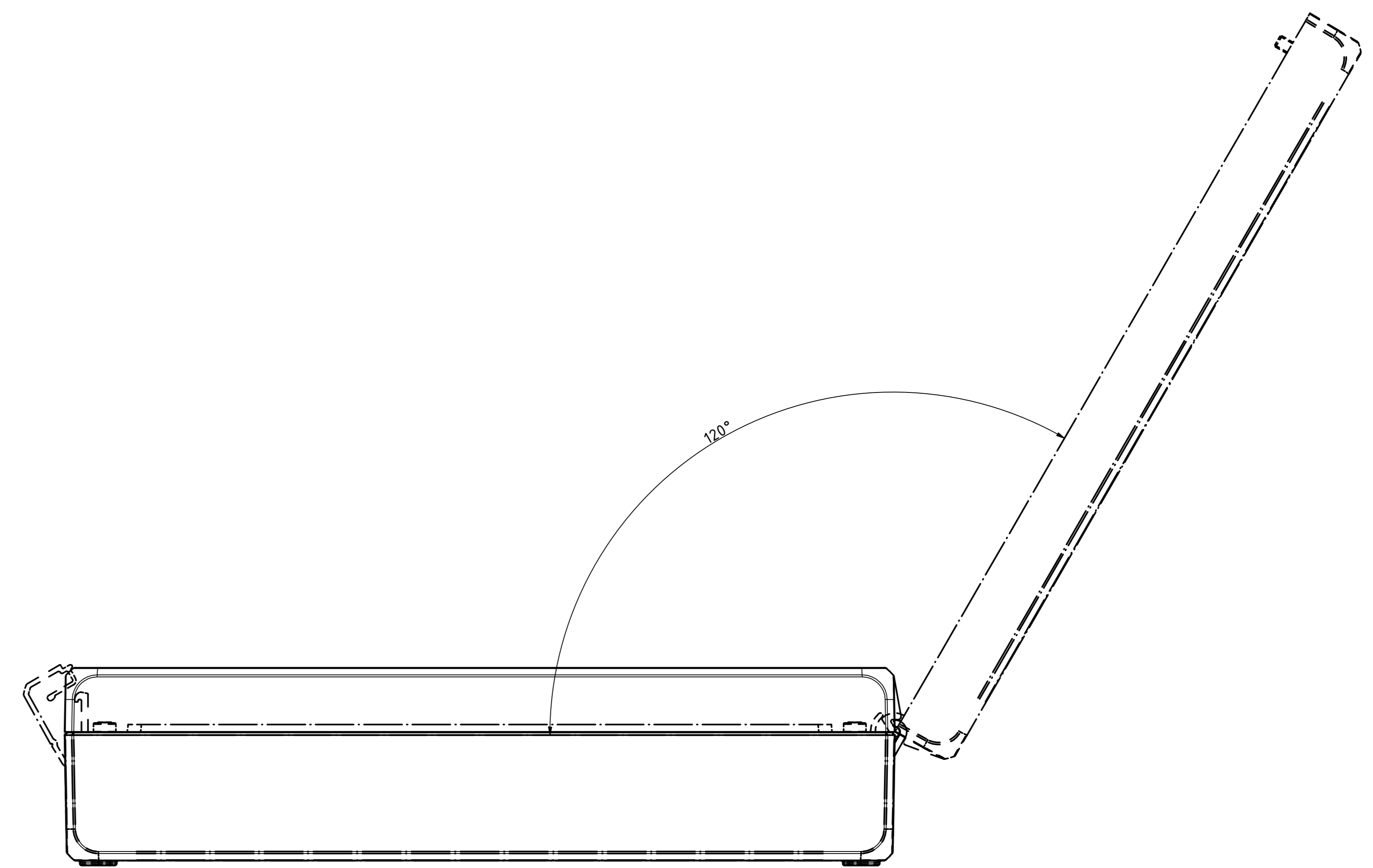
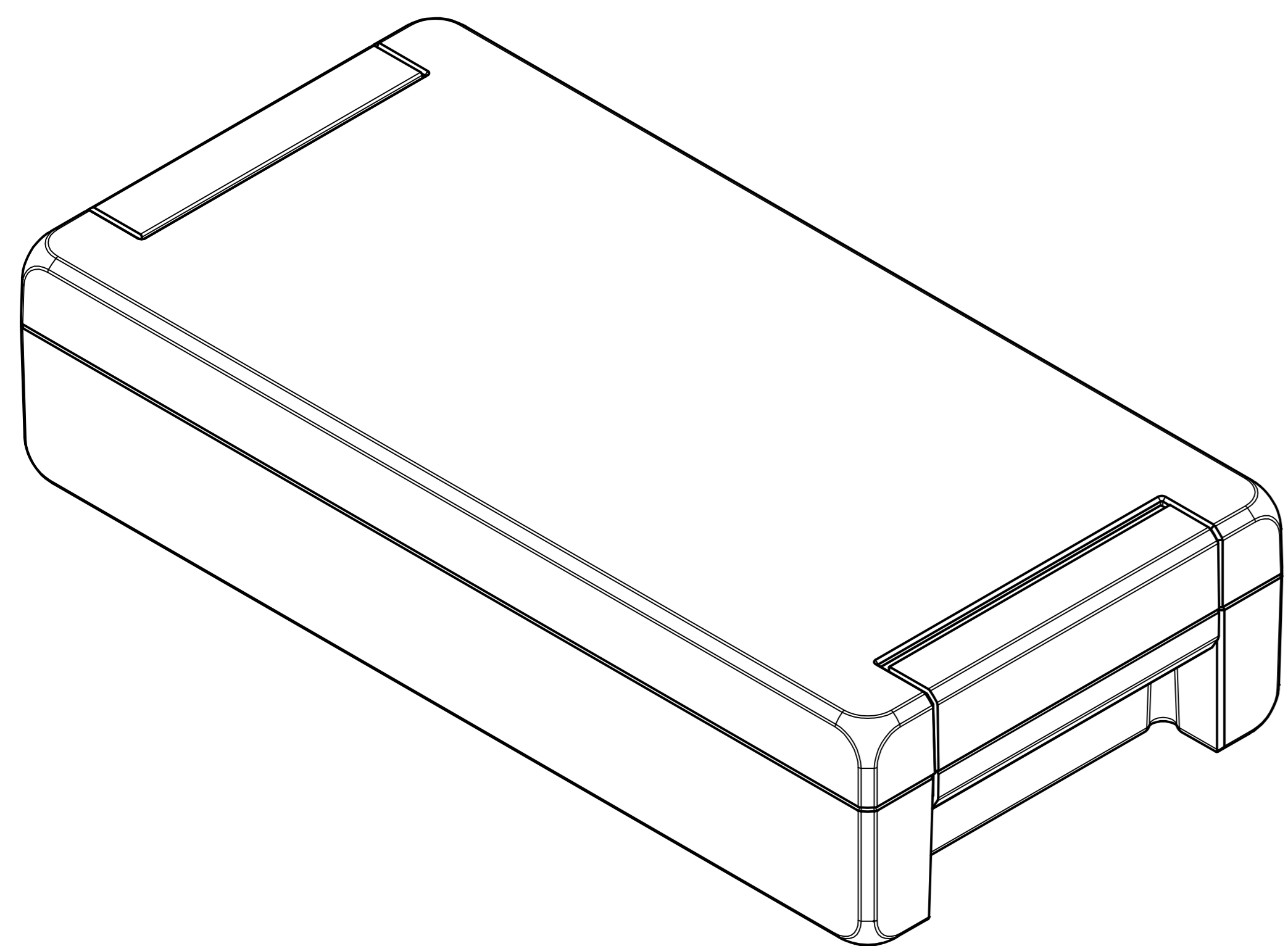
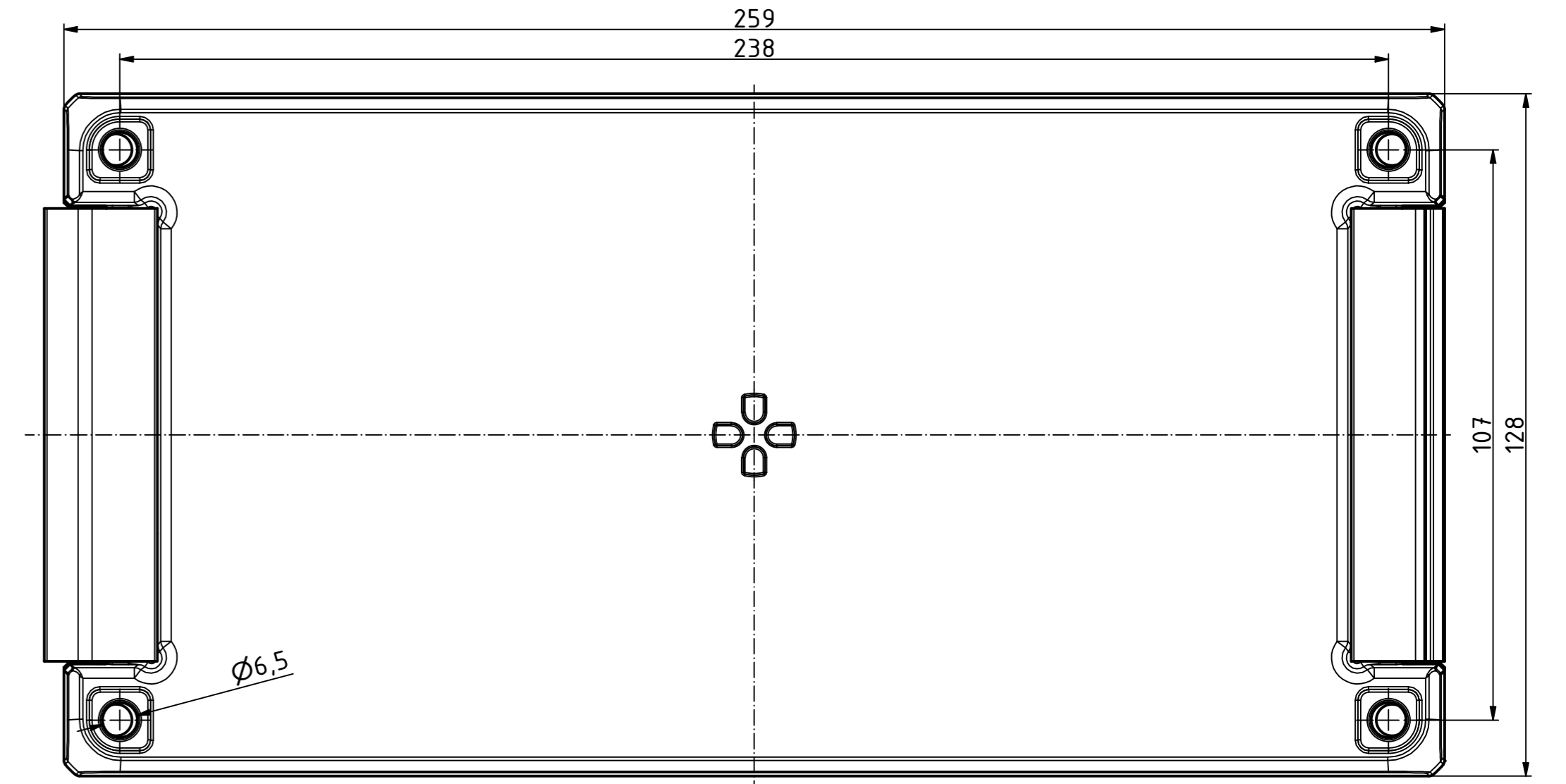
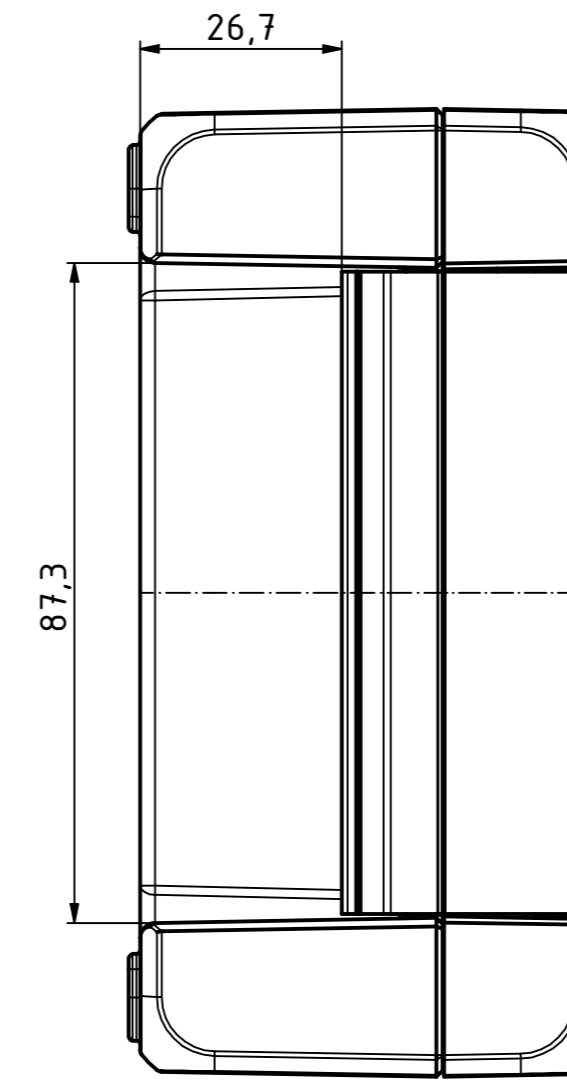
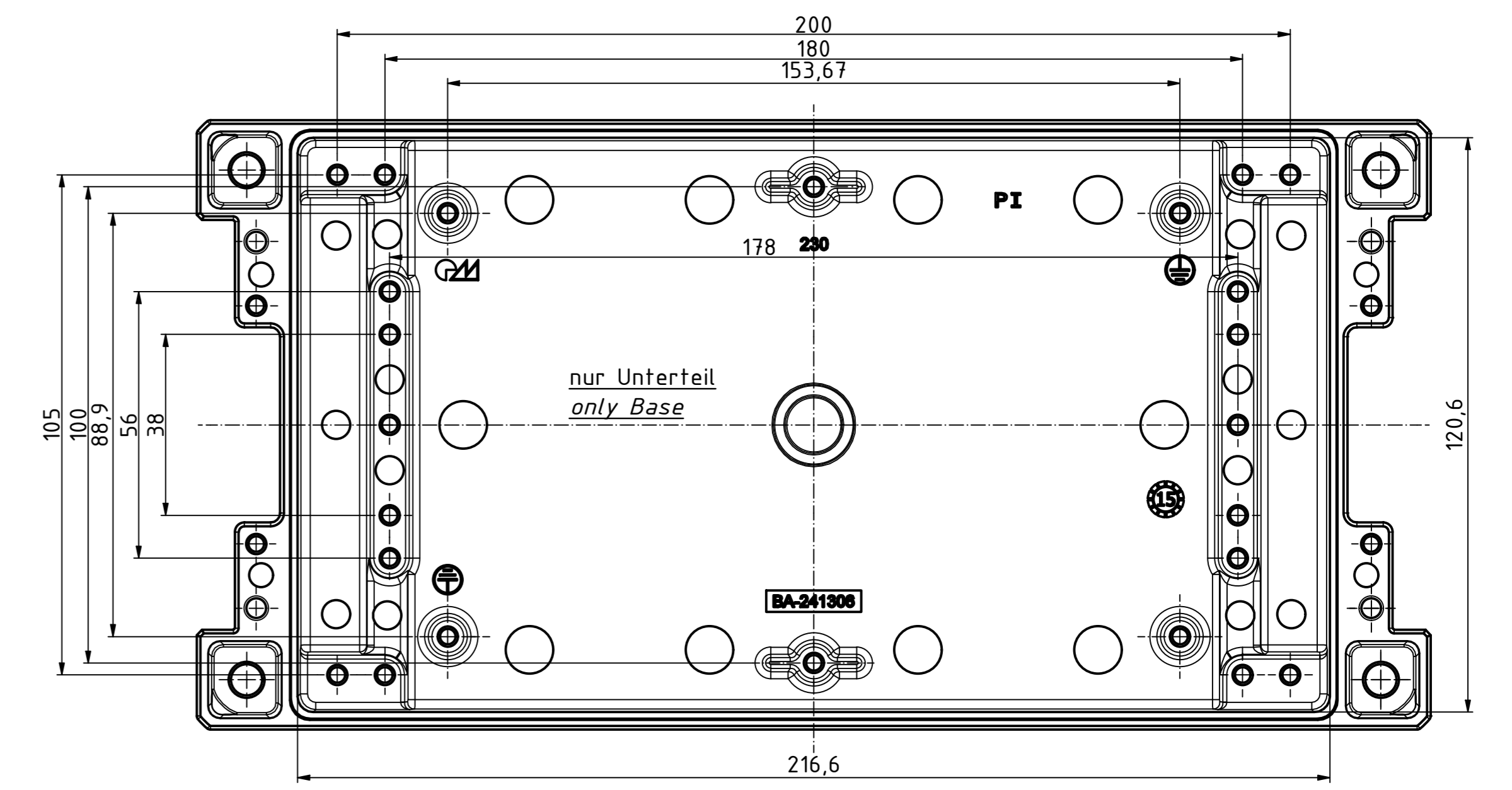
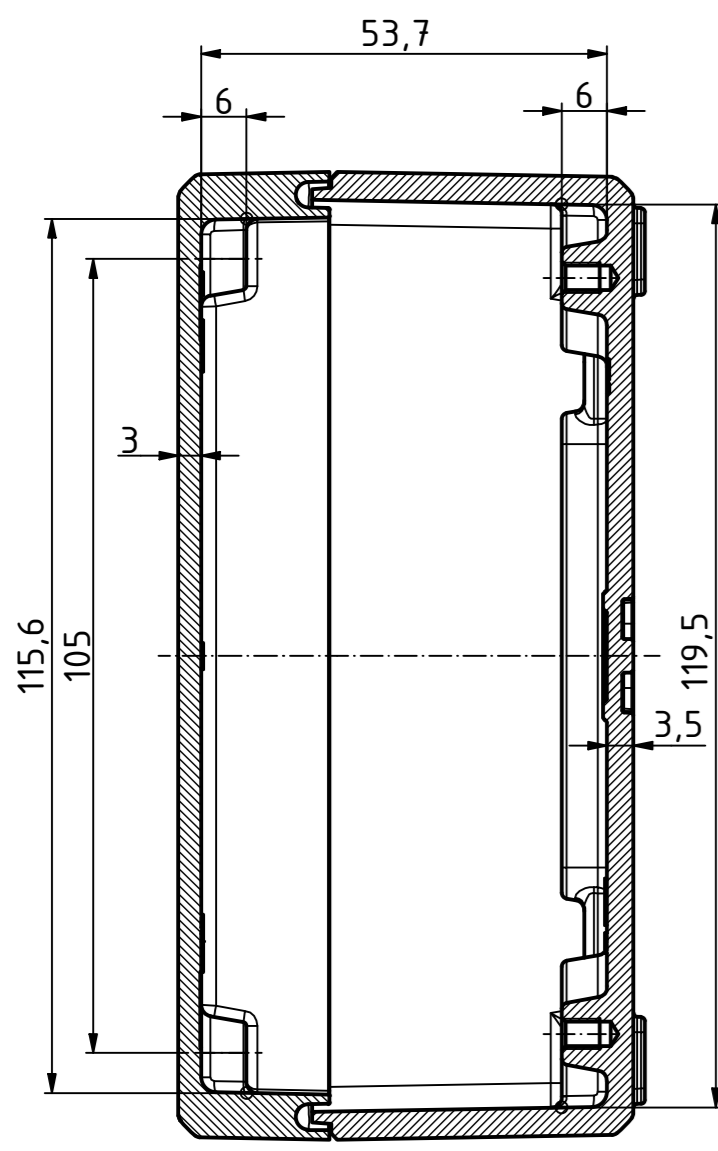
B

B

A



A-A (1 : 1)



Maßstab / Scale:	1:1
Zeichnungs-Nr. / Drawing-No.:	OK 5420.039.03
Artikel / Article:	Bocube Aluminium
	BA 241306-...
	Katalogzg./Catalogue draw.
Ä. Nr. / Obj. Nr. / Alt. No.:	26.08.2020 / 25.08.2020
DISK:	2403715.idw
Datum / Date:	25.09.2014, FW



"Schutzzeichen nach DIN ISO 8859: 'Bocube' ist ein eingetragenes Warenzeichen der BOPLA." "Trade name according to DIN ISO 8859: 'Bocube' is a registered trademark of BOPLA."