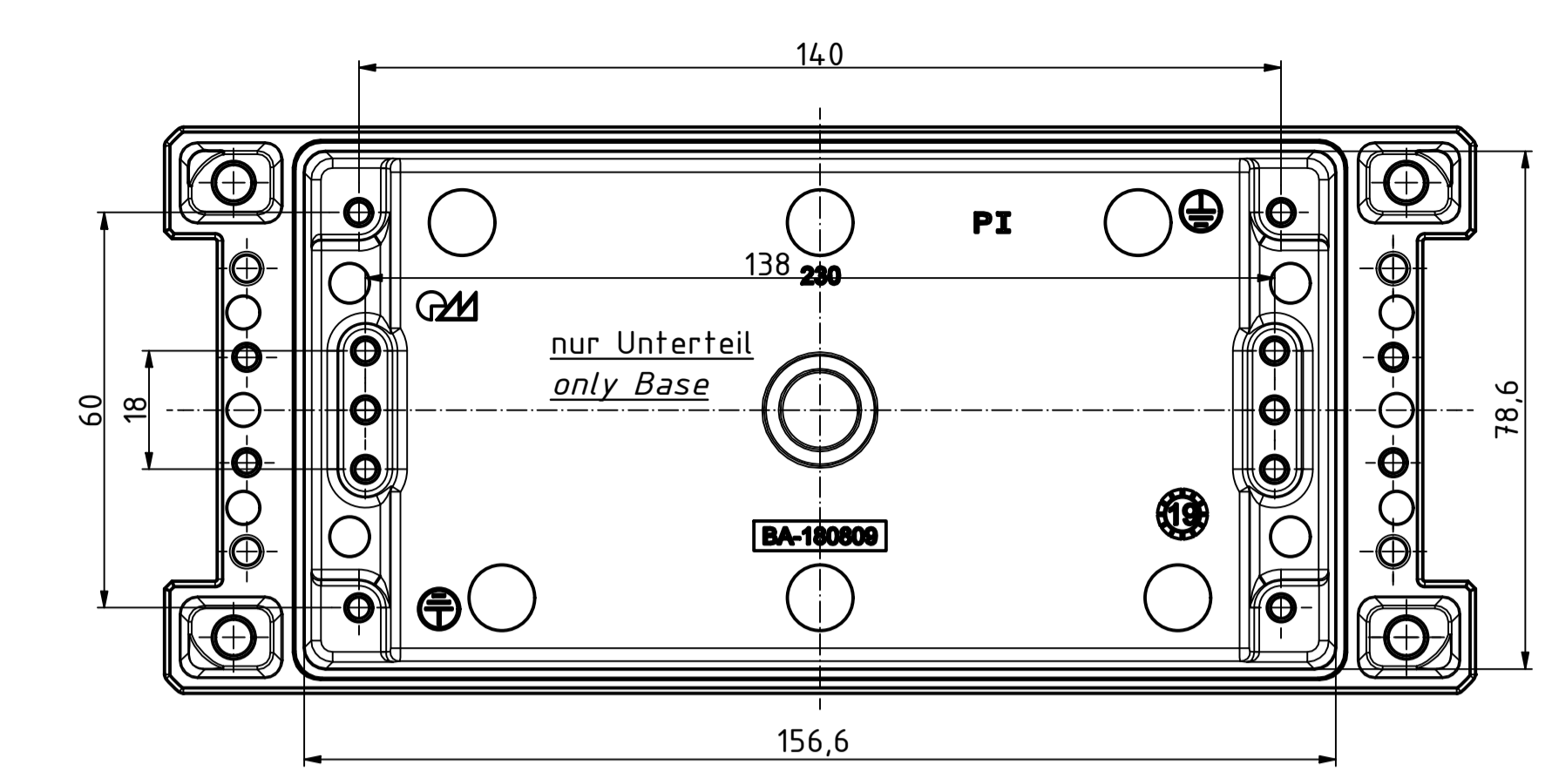
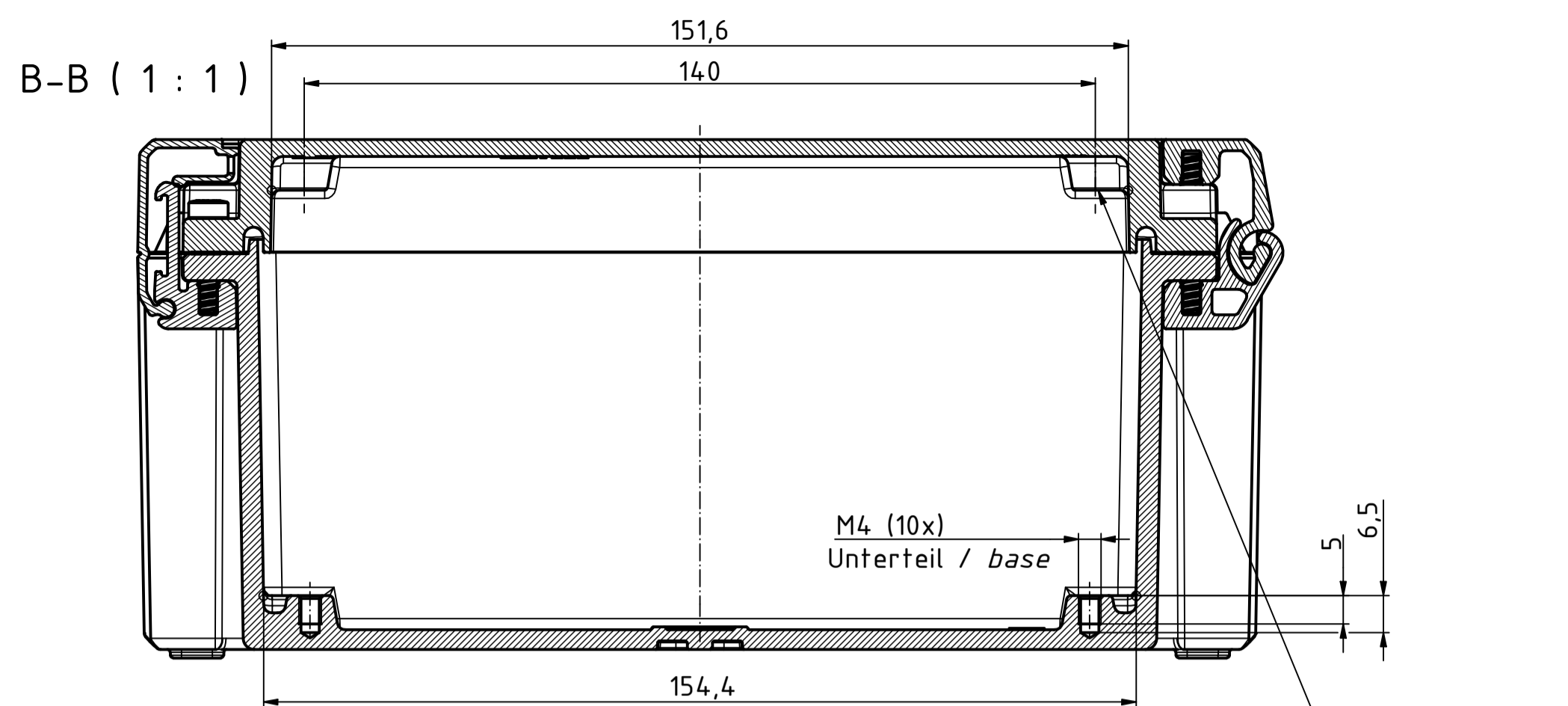
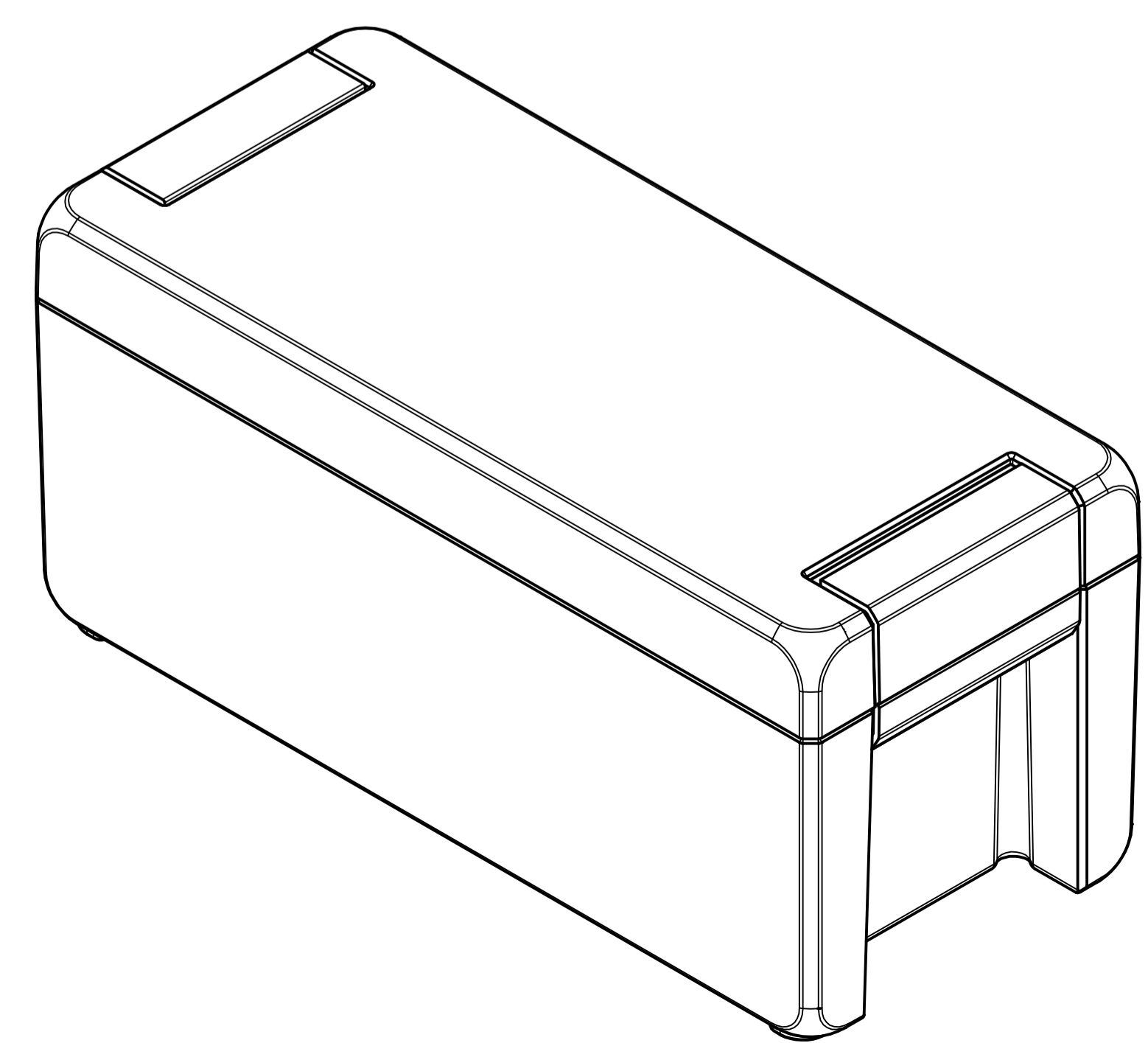
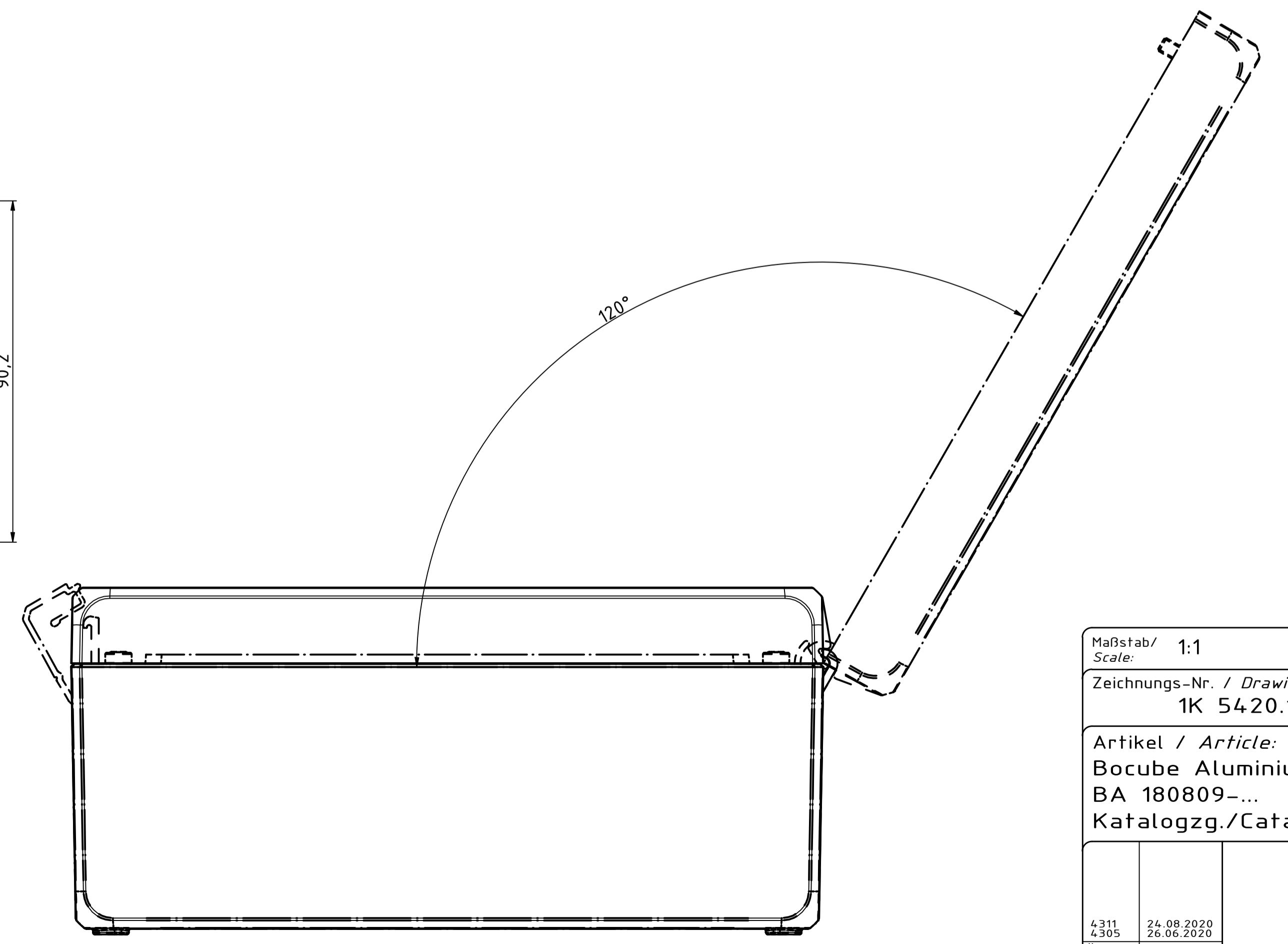
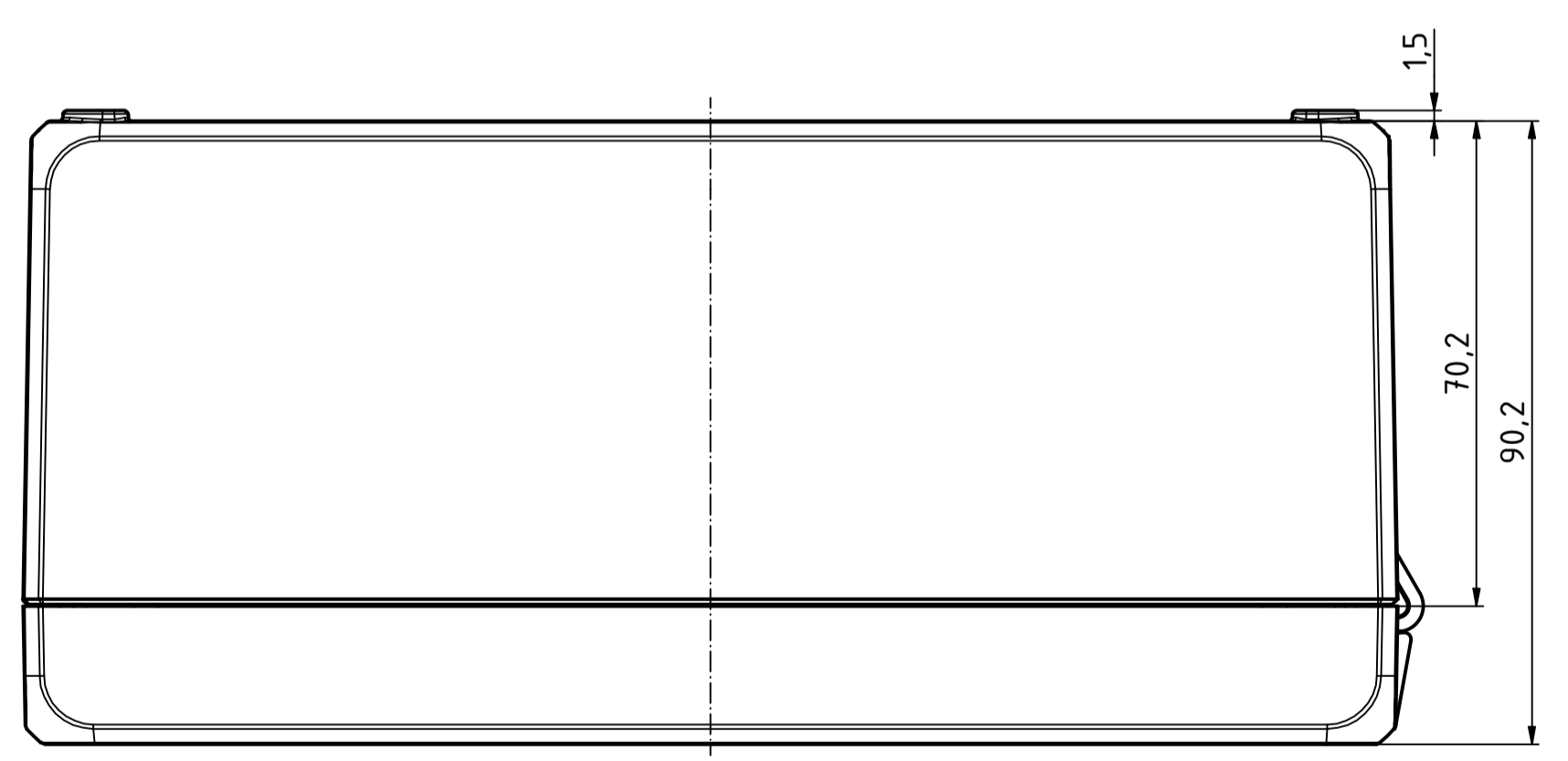
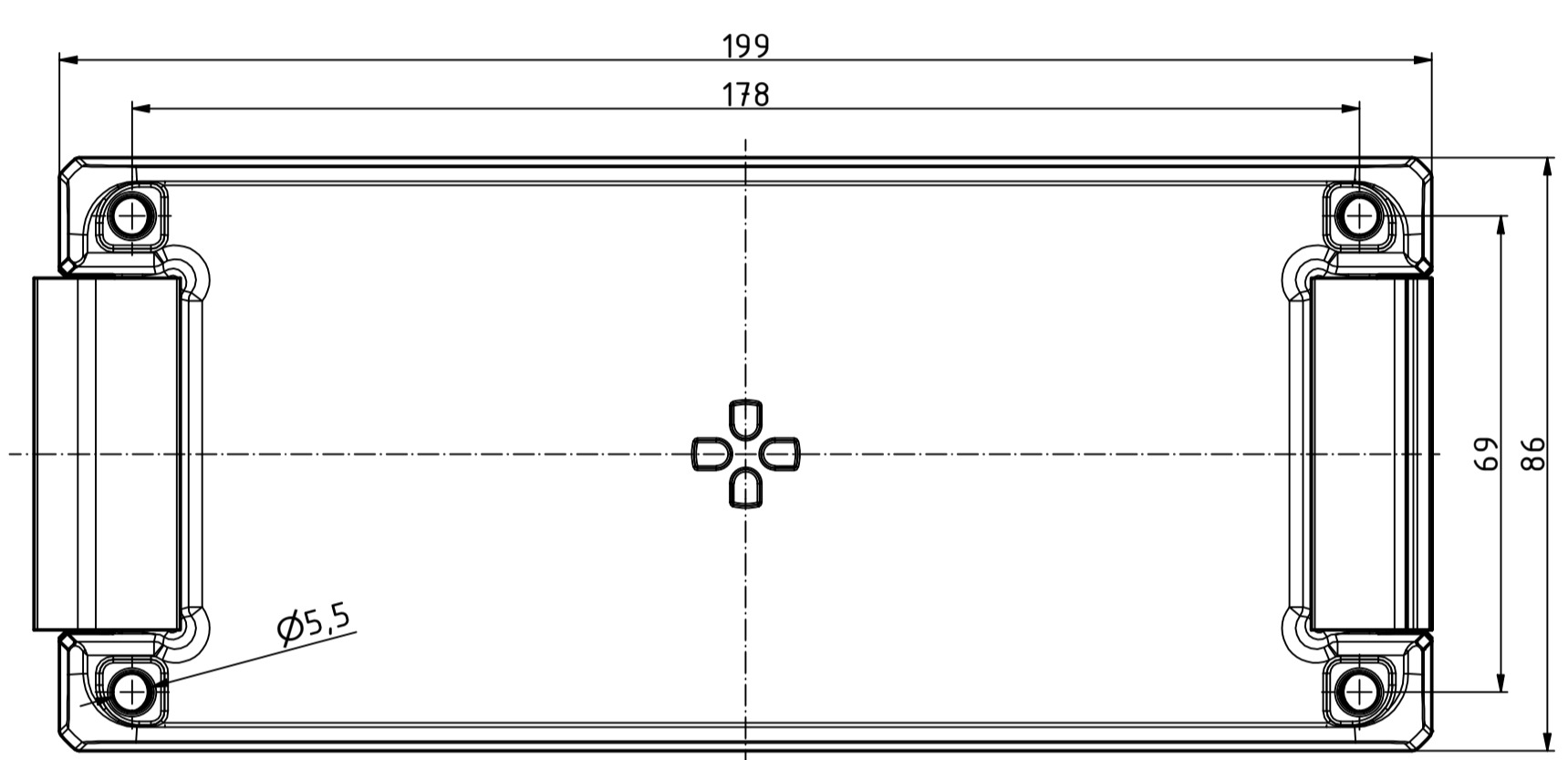
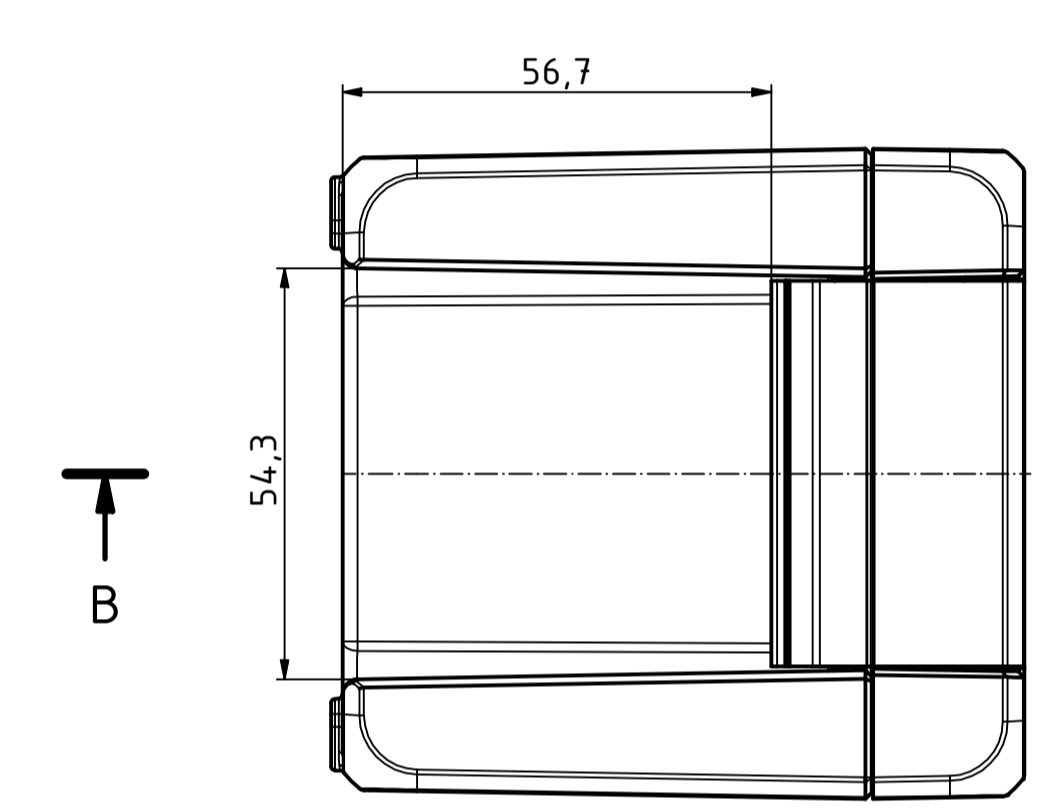
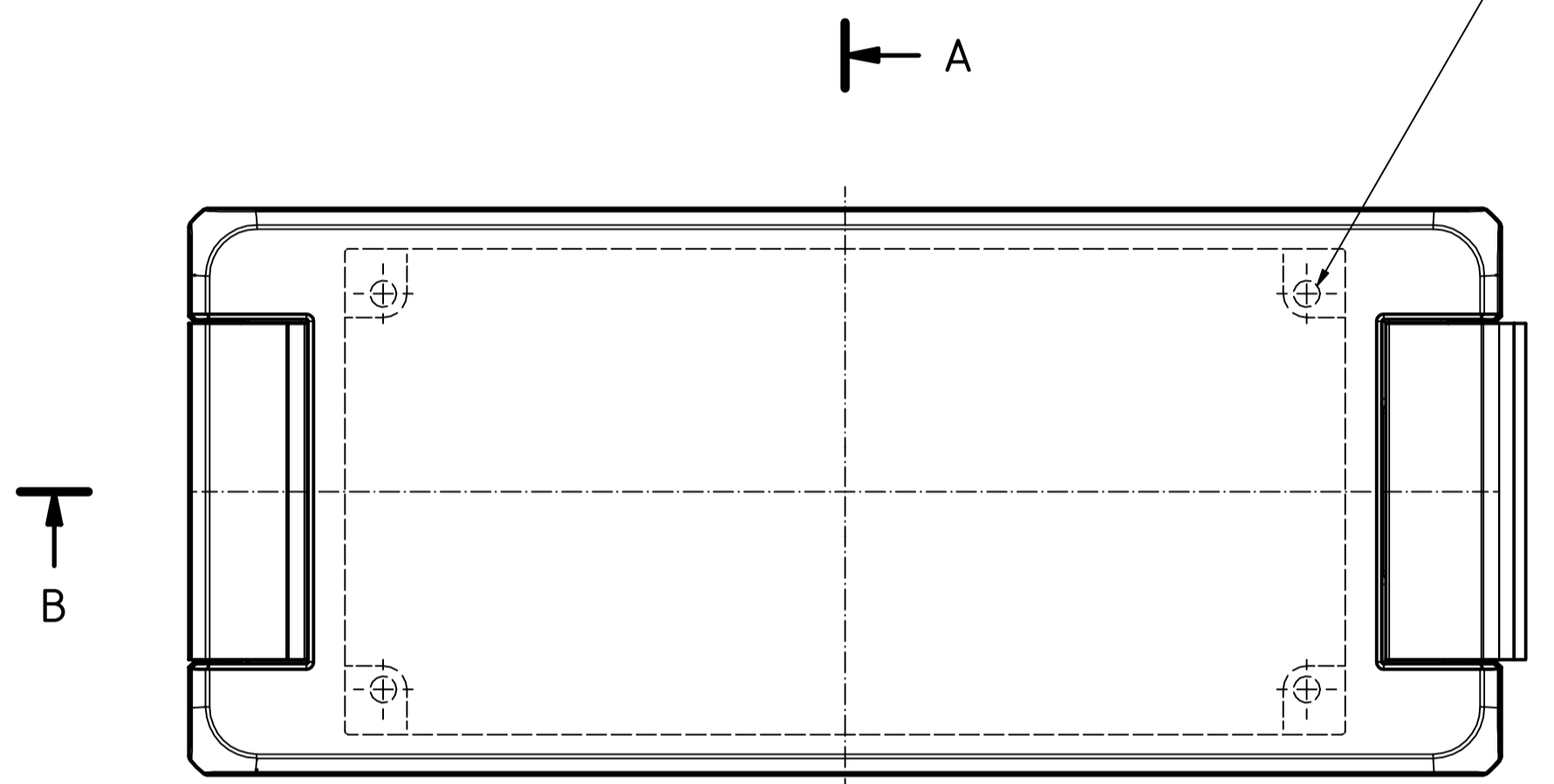
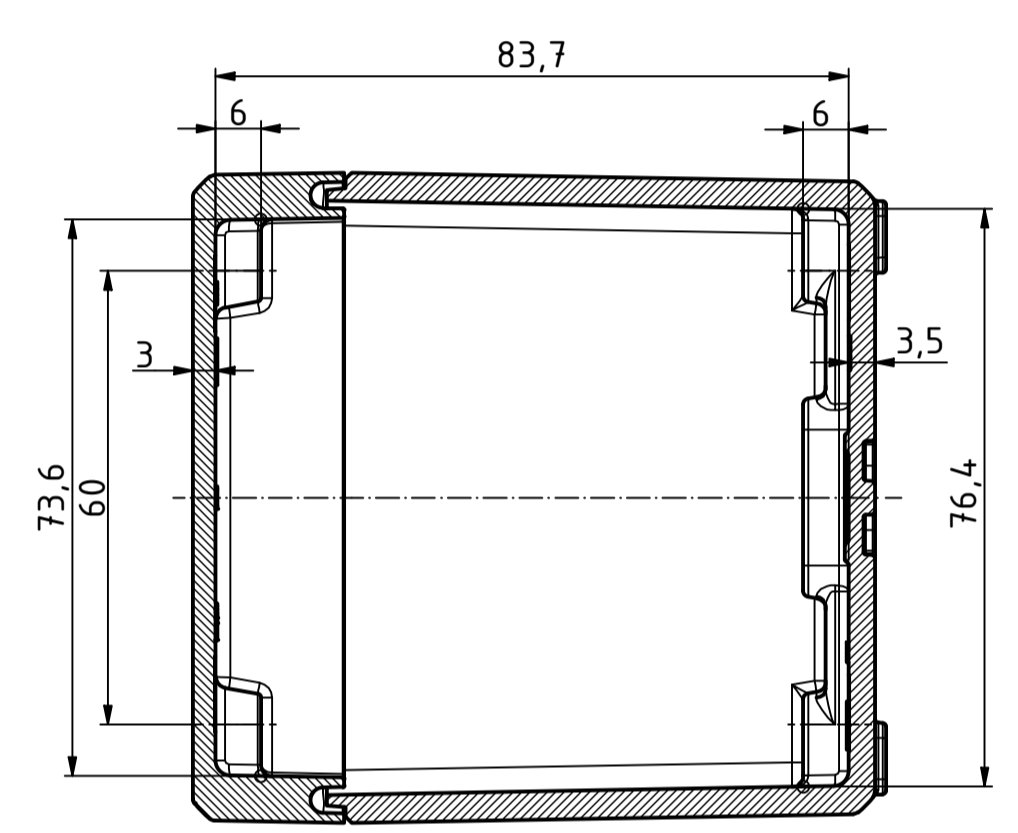


"Schutzvermerk nach DIN ISO 16016 beachten." "Please pay attention to copyright note DIN ISO 16016"



A-A (1:1)



Maßstab/ Scale: 1:1		Zeichnungs-Nr. / Drawing-No.: 1K 5420.168.03	
Artikel / Article: Bocube Aluminium BA 180809-...			
Katalogzg./Catalogue draw.			
4311 4305	24.08.2020 26.08.2020	A Nr. / Datum/ Alt. No. / Date:	
DISK: 24.04274.idw		Datum/Date: 29.04.2019 FW	
		 BOPLA A Phoenix Mecano Company	