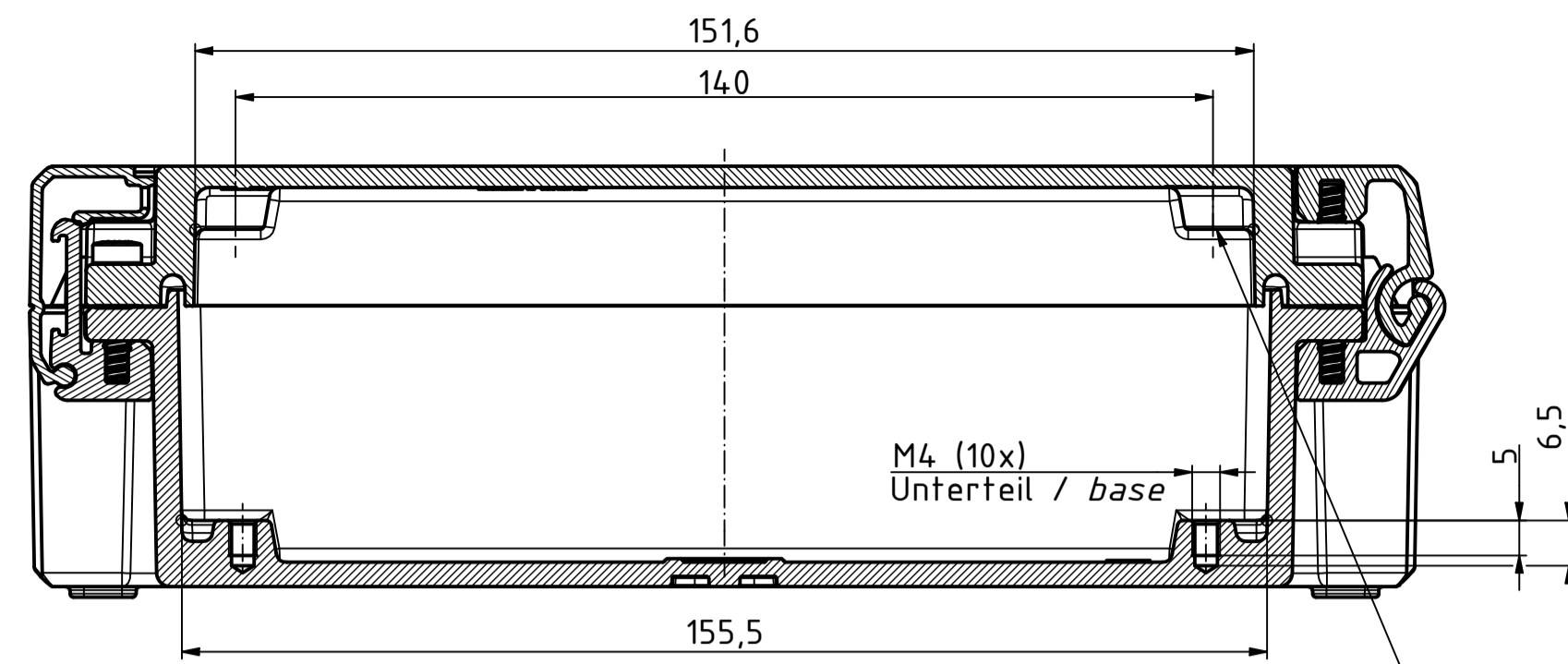
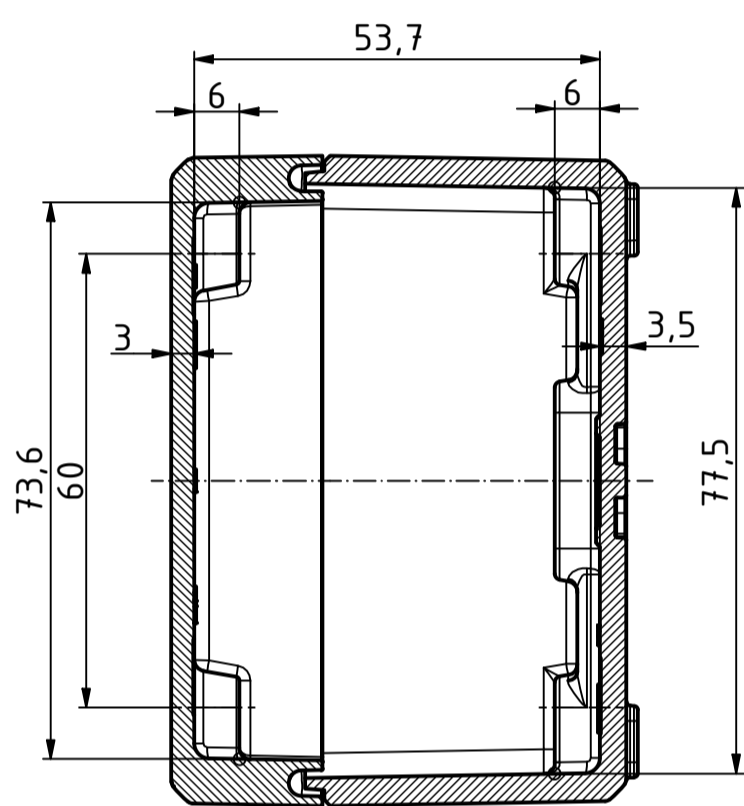


"Schutzmerk nach DIN ISO 16016 beachten" - "Please pay attention to copyright note DIN ISO 16016"

B-B (1 : 1)

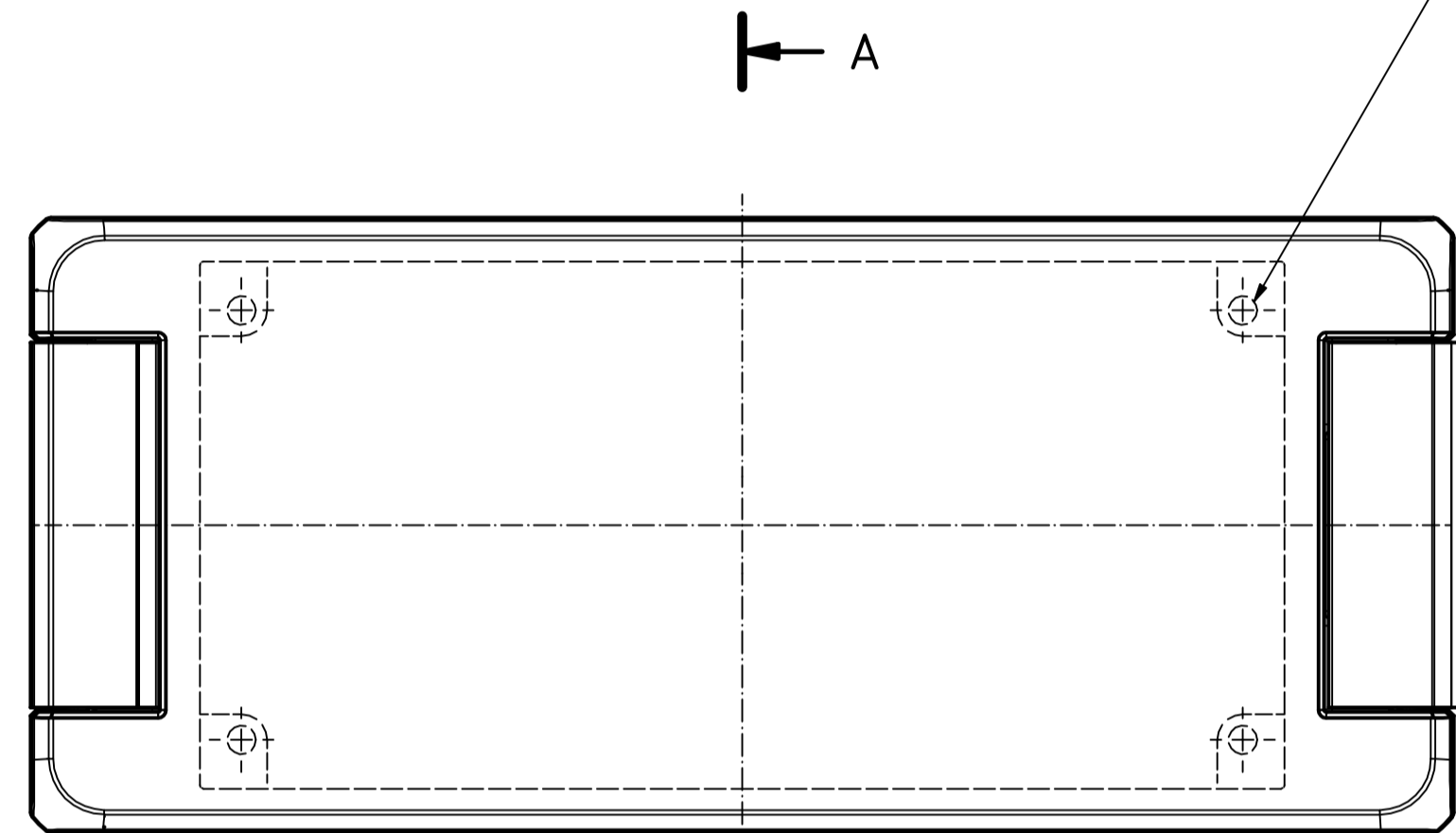


A-A (1 : 1)

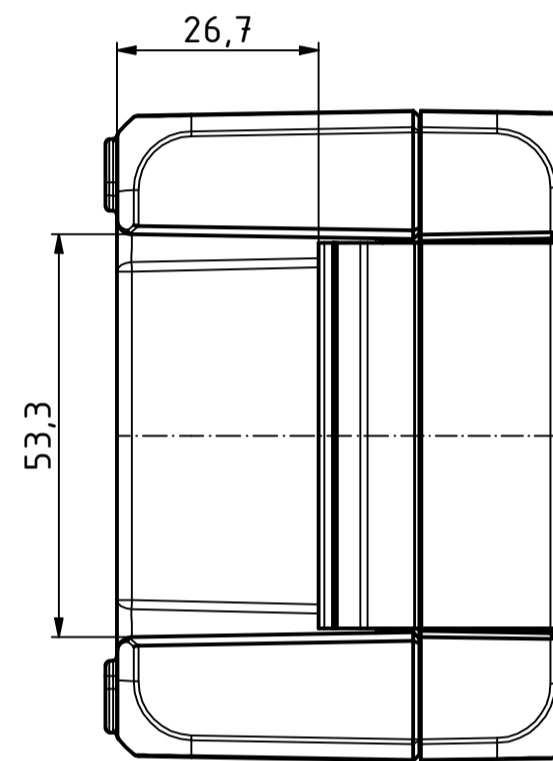


M4 (4x)
Oberteil / lid

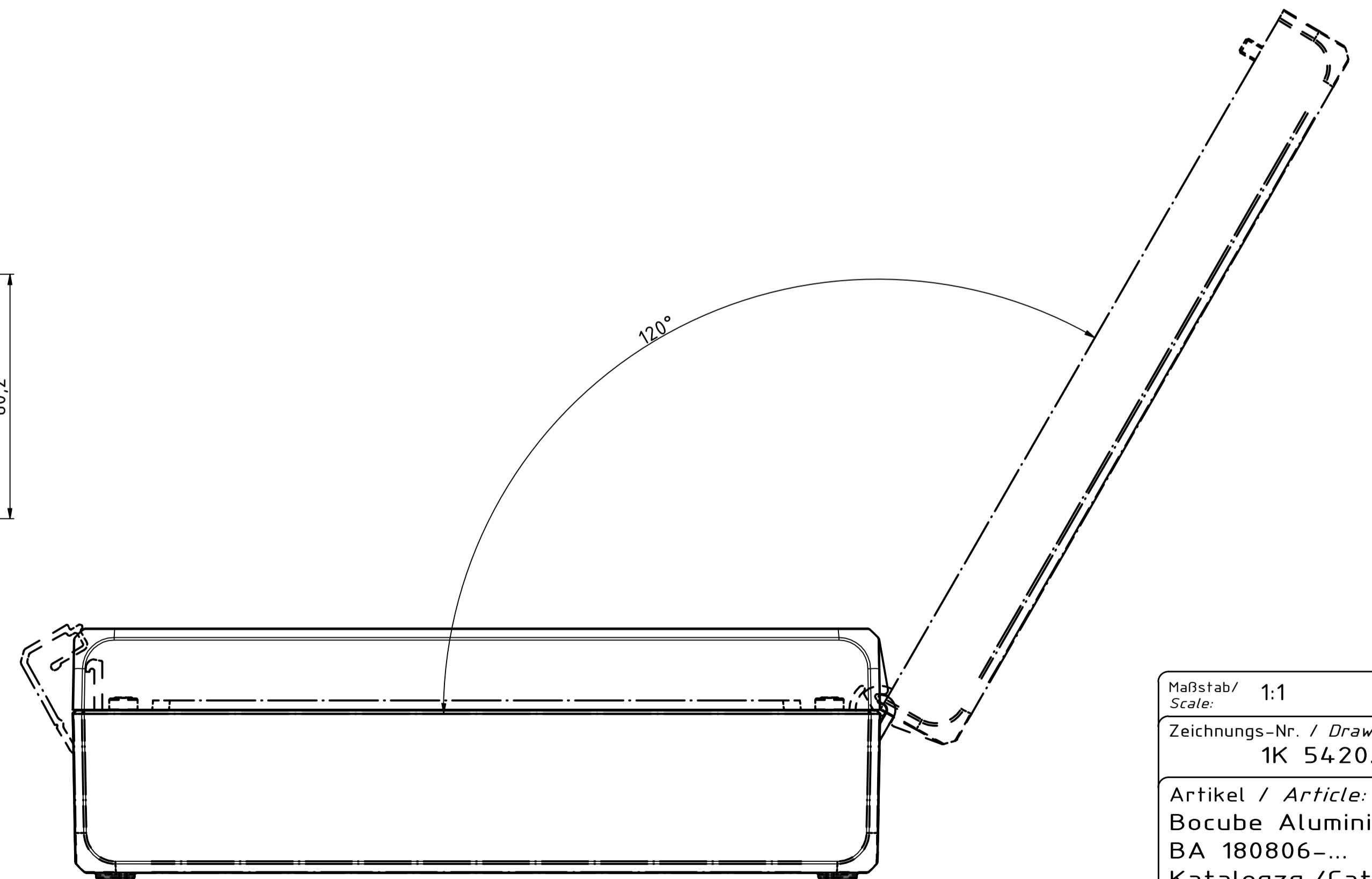
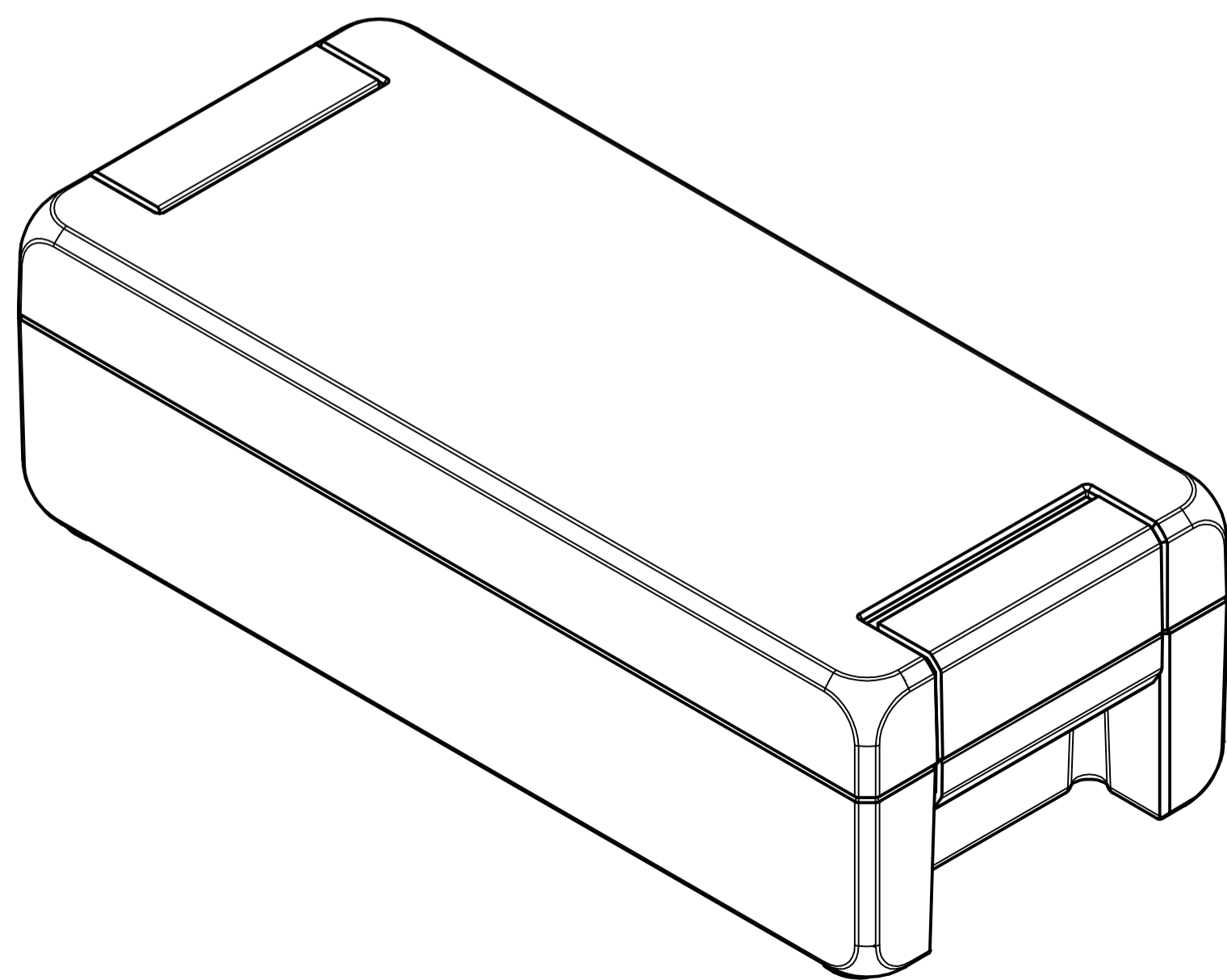
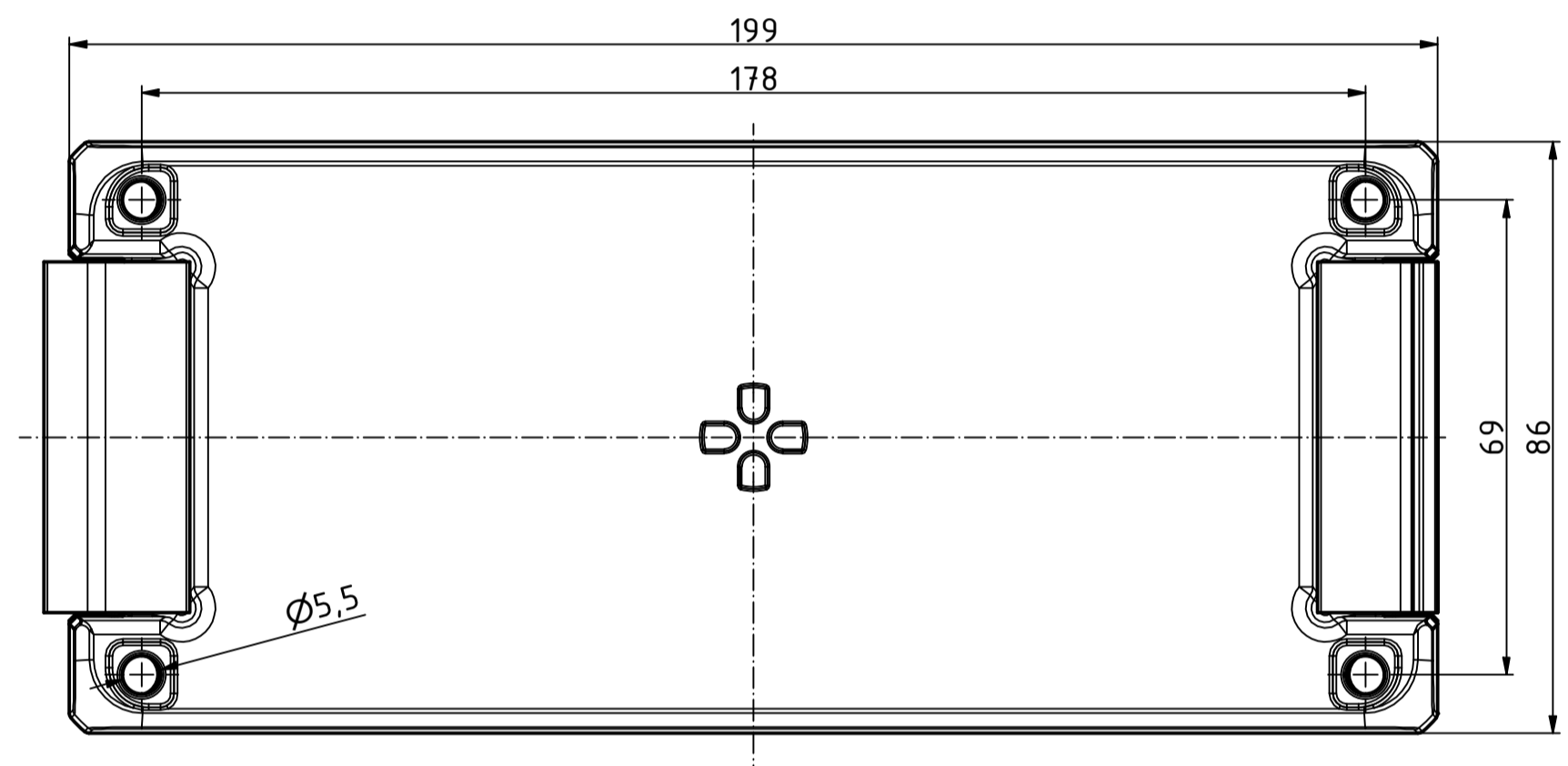
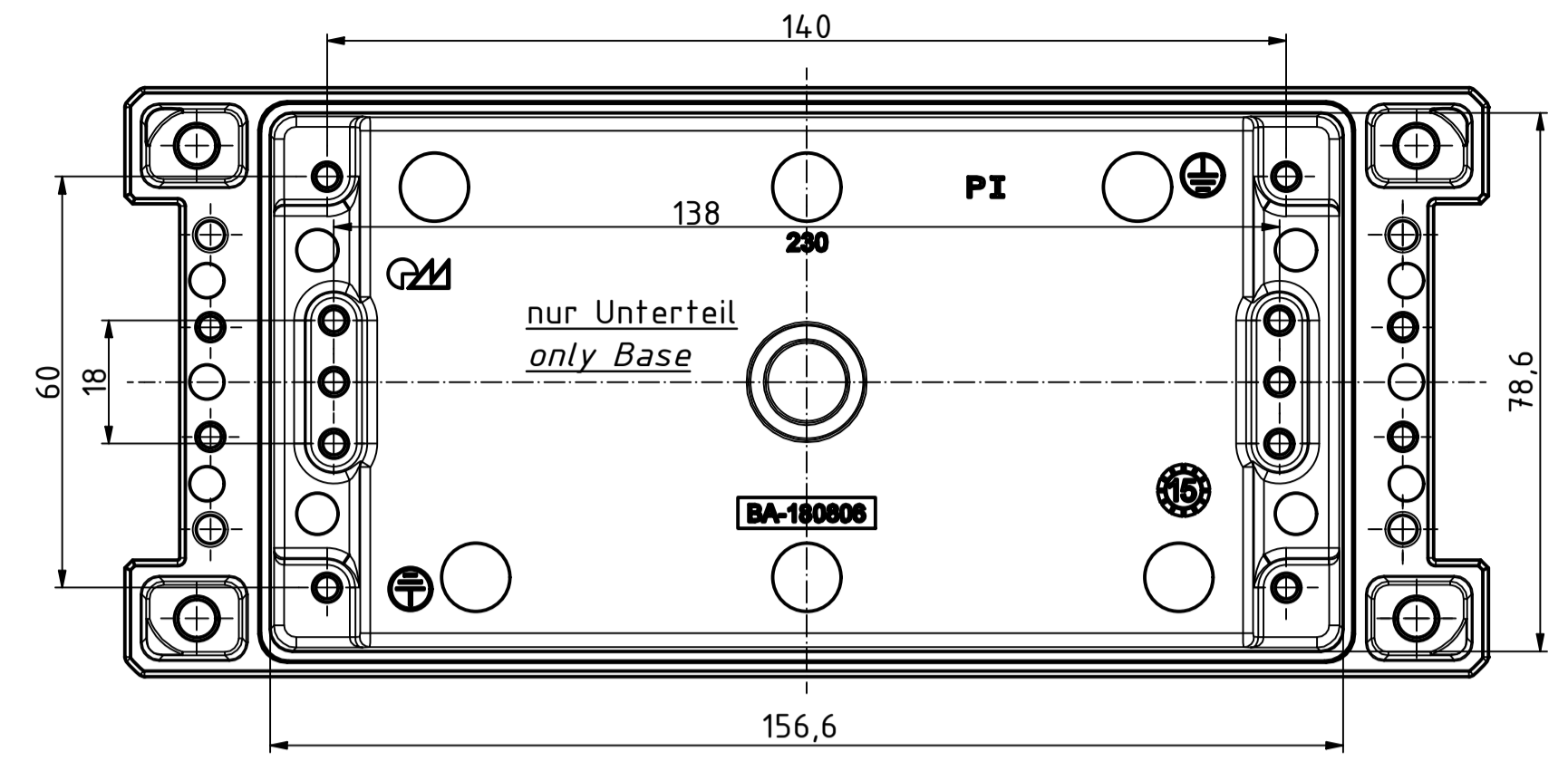
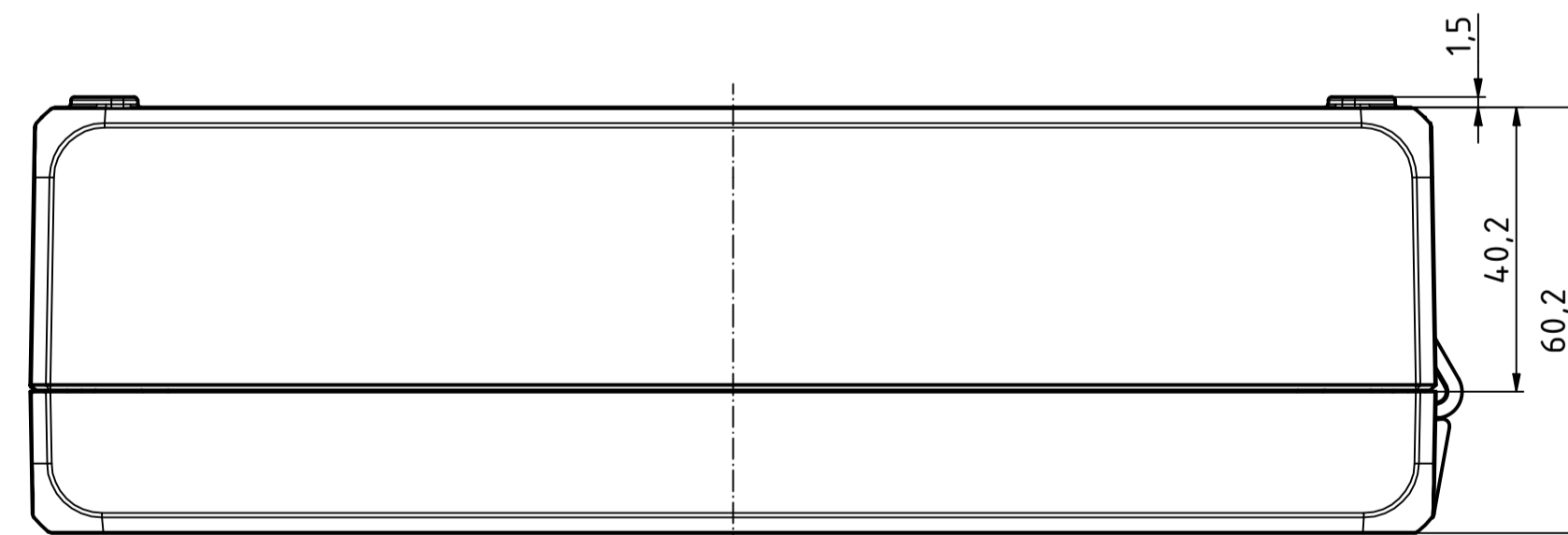
B



B



A



Maßstab/ Scale:	1:1
Zeichnungs-Nr. / Drawing-No.:	1K 5420.037.03
Artikel / Article:	Bocube Aluminium BA 180806-...
Katalogzg./Catalogue draw.	
A Nr / Alt. No.:	4311 4305
Datum/ Date:	26.08.2020 25.06.2020
DISK:	2403713.idw
Datum/Date:	25.09.2014 FW

