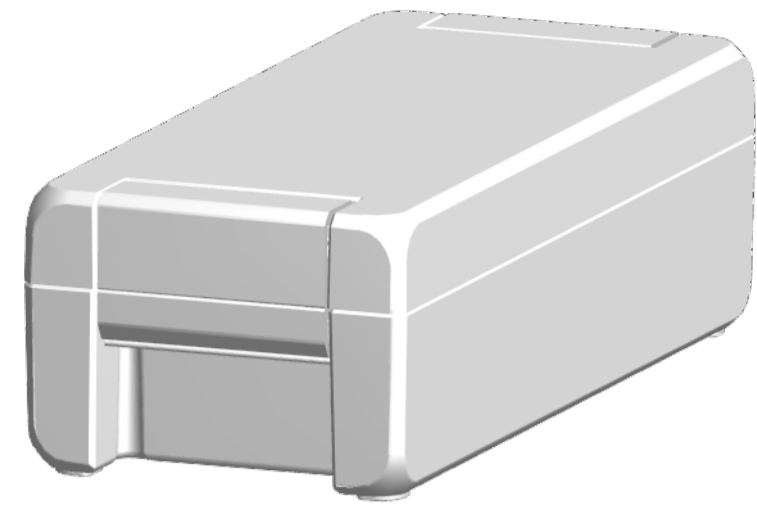
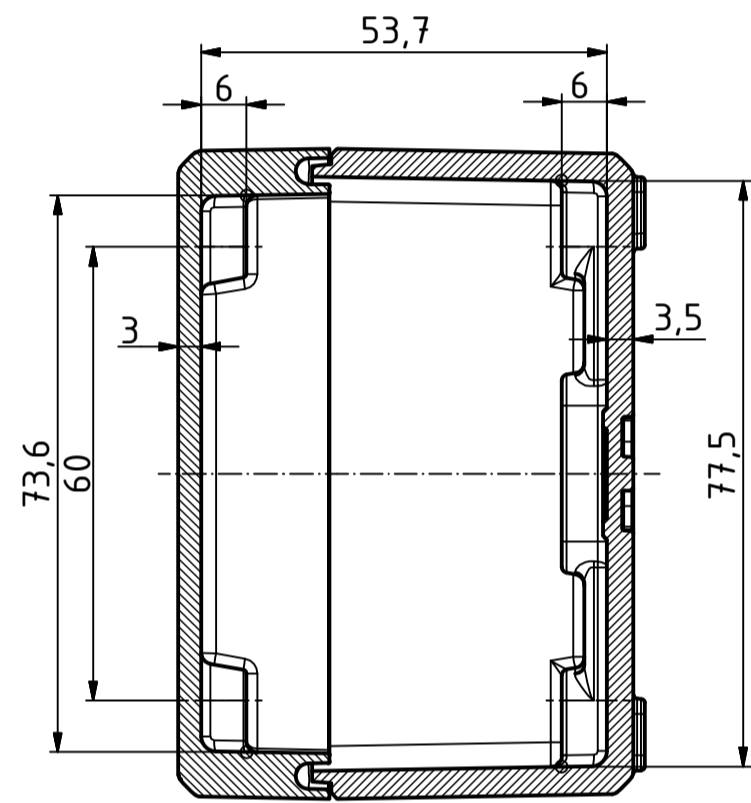


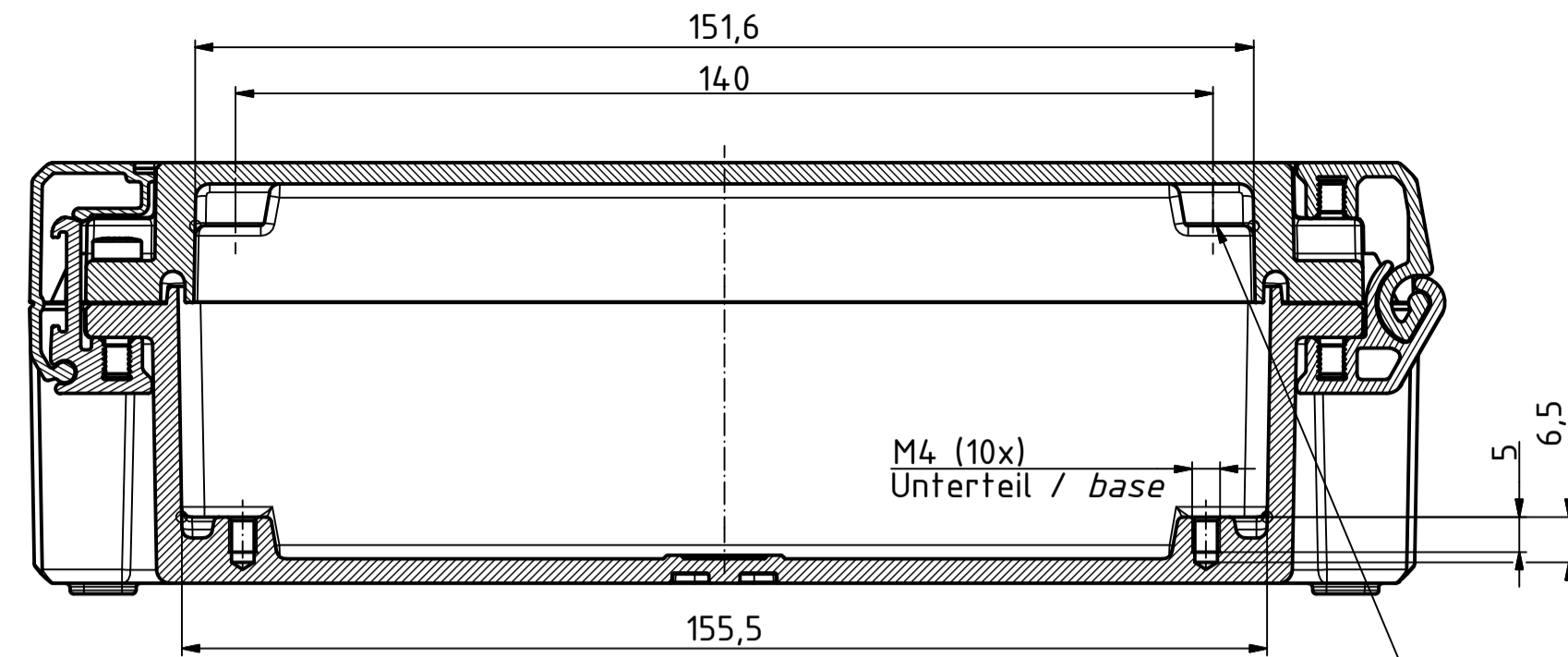
"Schutzvermerk nach DIN ISO 16616 beachten" - "Please pay attention to copyright note DIN ISO 16616"



A-A ( 1 : 1 )



B-B ( 1 : 1 )

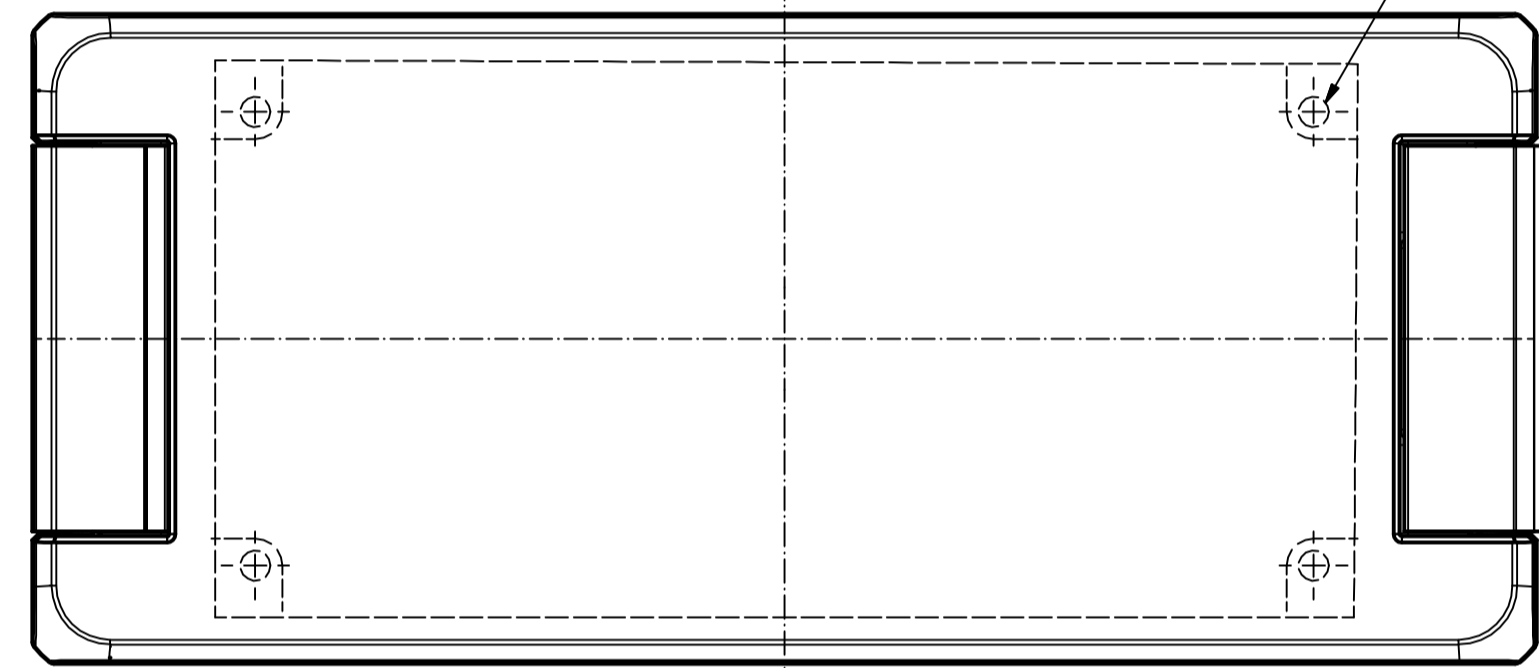


M4 (10x)  
Unterteil / base

M4 (4x)  
Oberteil / lid

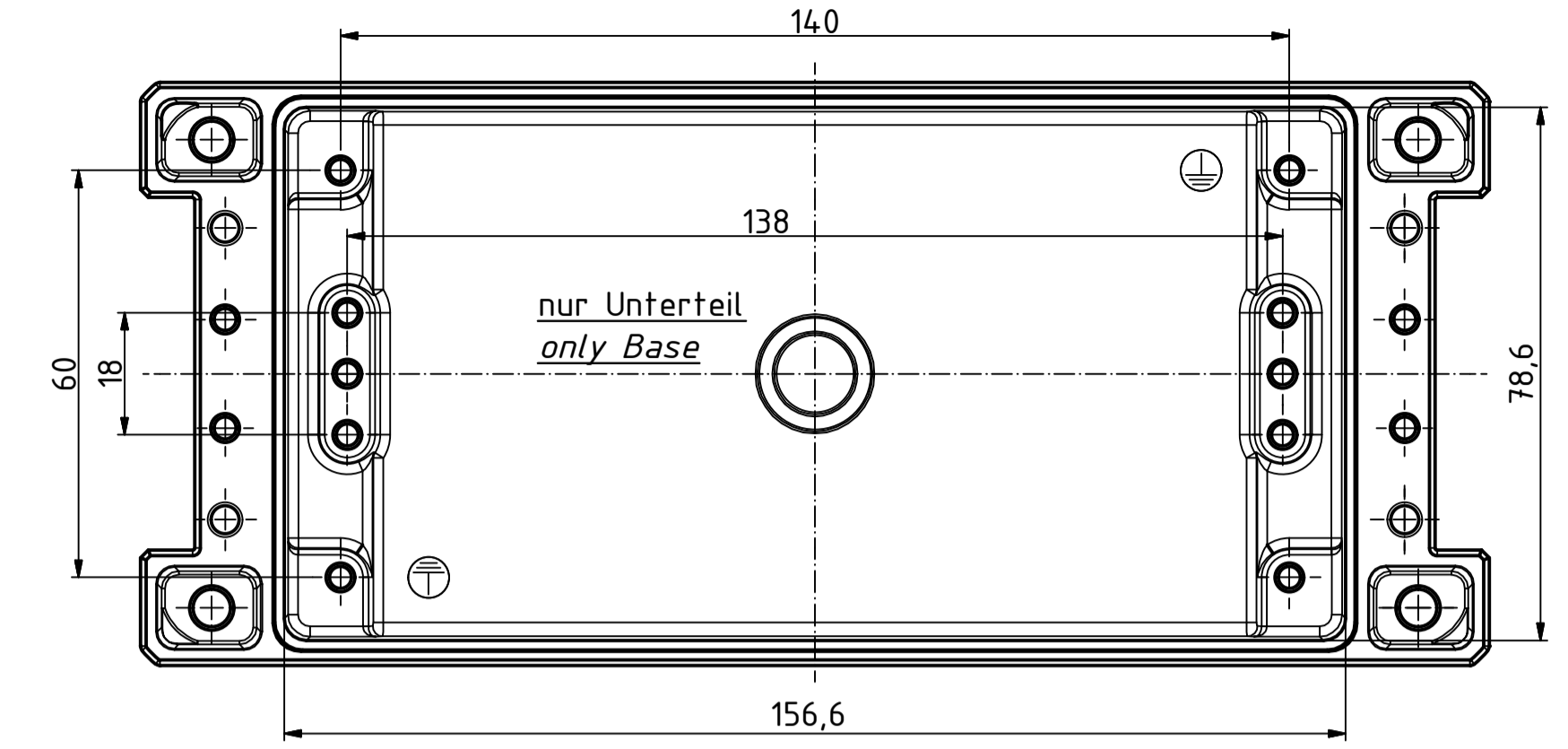
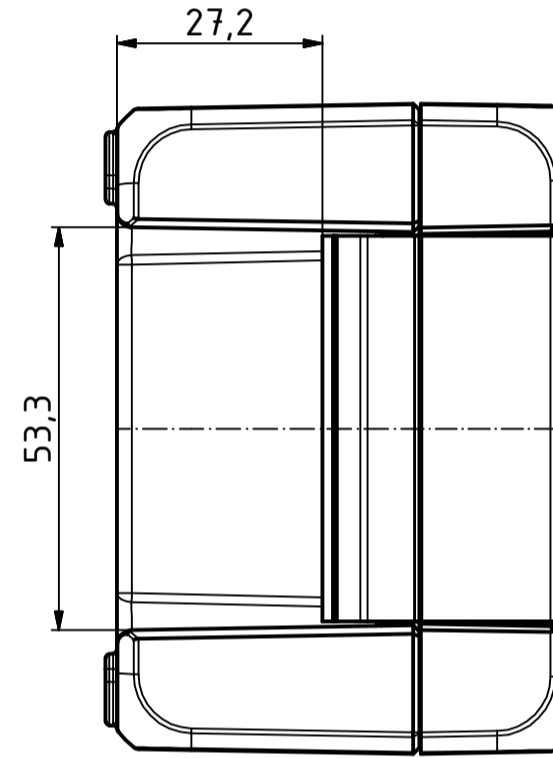
A

B

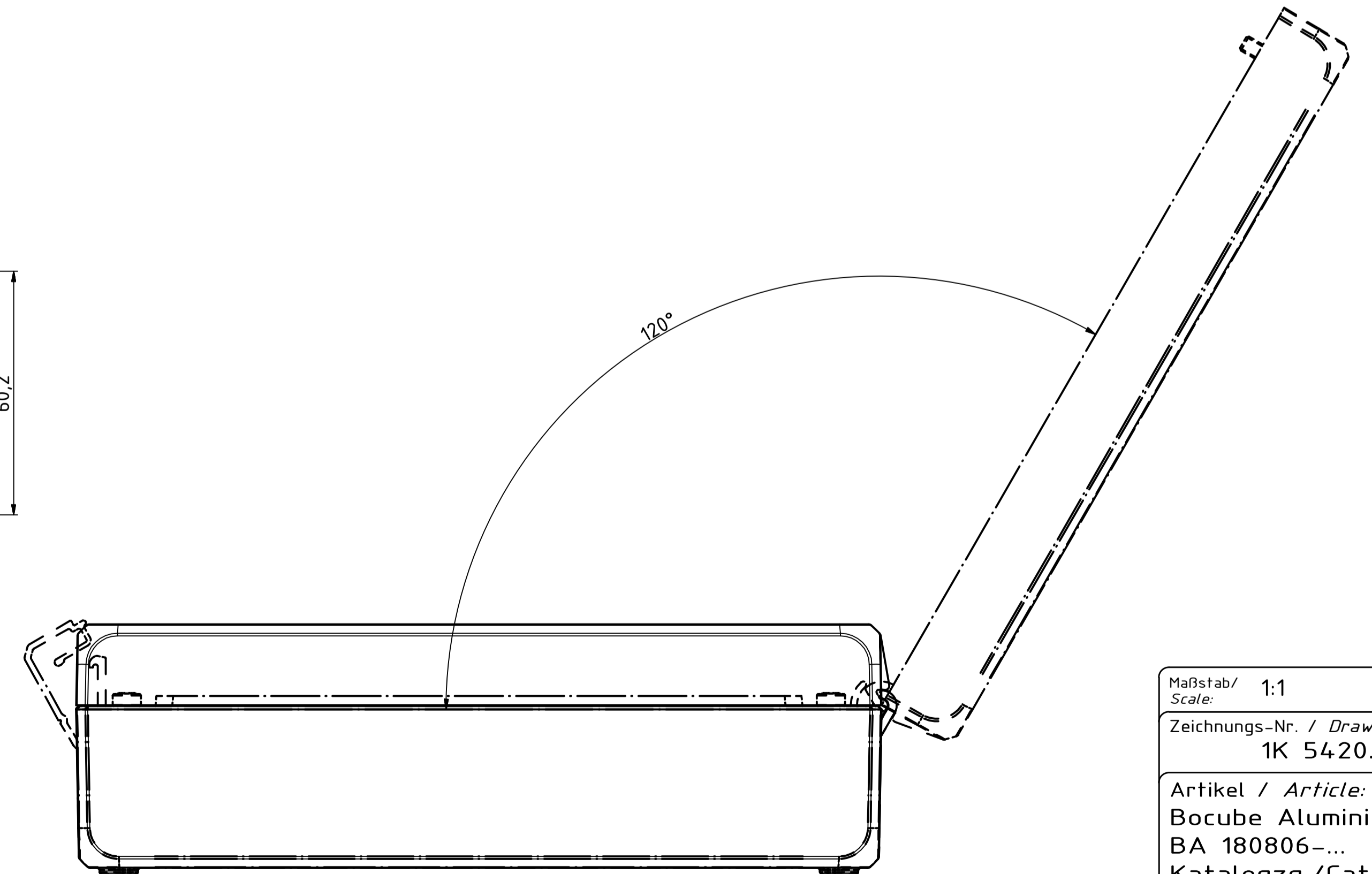
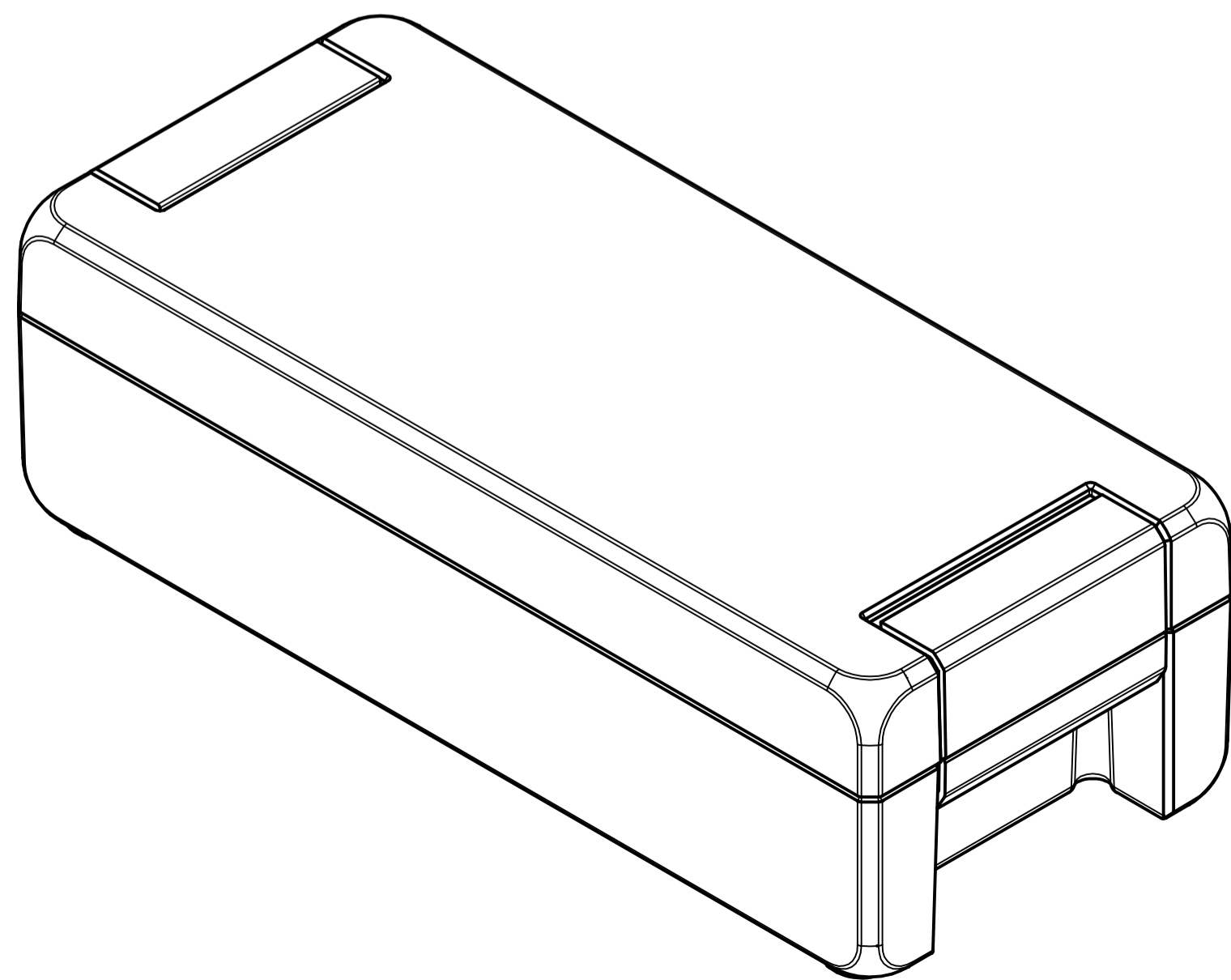
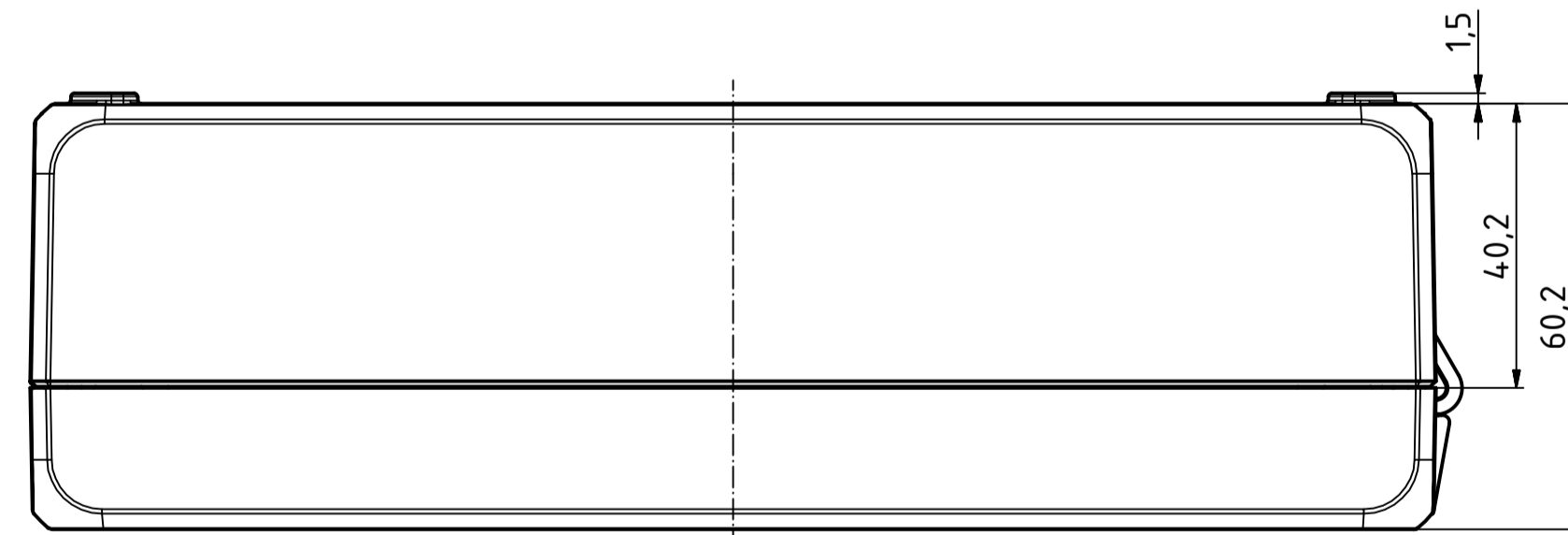
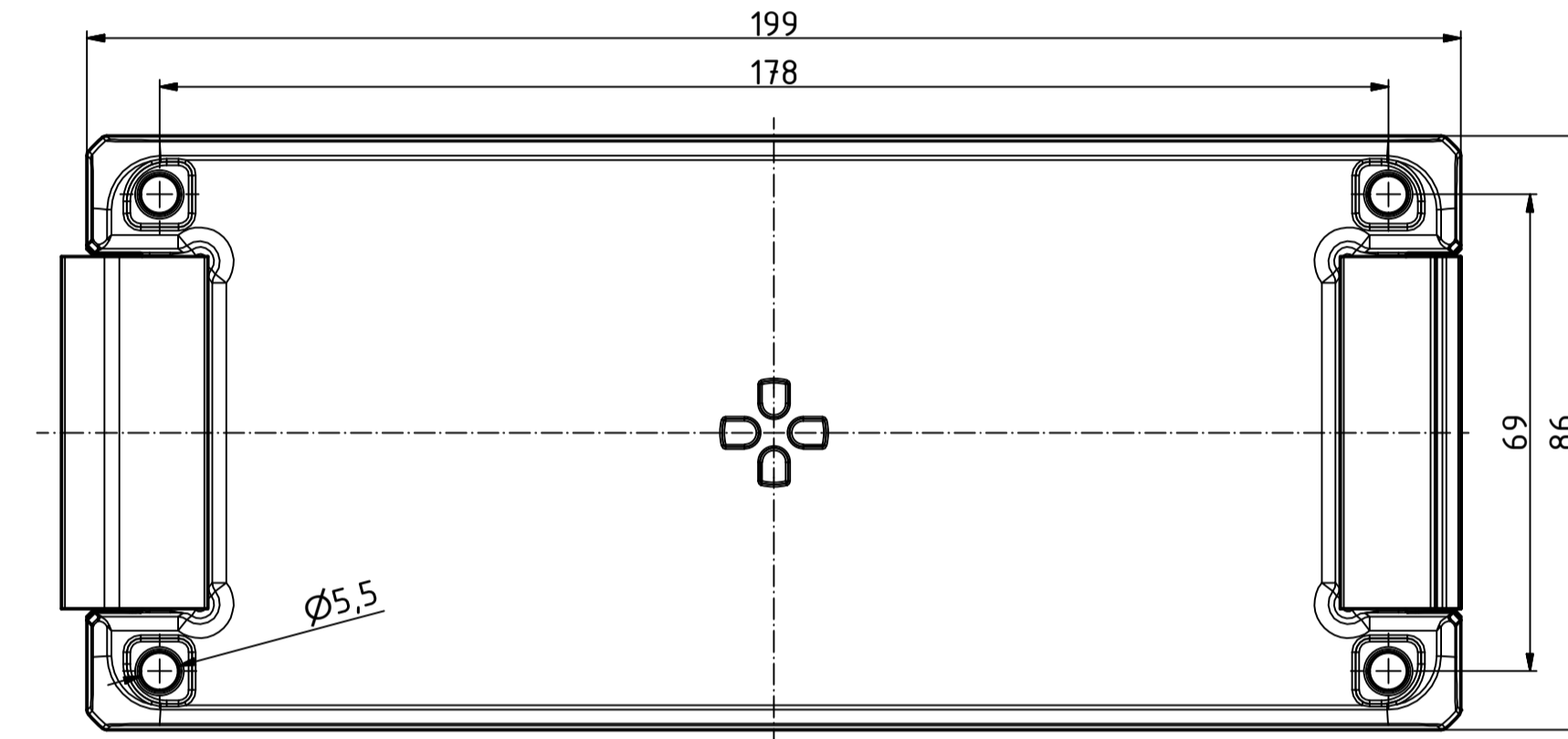


A

B



nur Unterteil  
only Base



|                               |                                   |    |
|-------------------------------|-----------------------------------|----|
| Maßstab/<br>Scale:            | 1:1                               |    |
| Zeichnungs-Nr. / Drawing-No.: | 1K 5420.037.01                    |    |
| Artikel / Article:            | Bocube Aluminium<br>BA 180806-... |    |
|                               | Katalogzg./Catalogue draw.        |    |
| A.Nr./<br>Alt.No.:            | Datum/<br>Date:                   |    |
| DISK:                         | 2403713.idw                       |    |
| Datum/Date:                   | 25.09.2014                        | FW |



A Phoenix Mecano Company