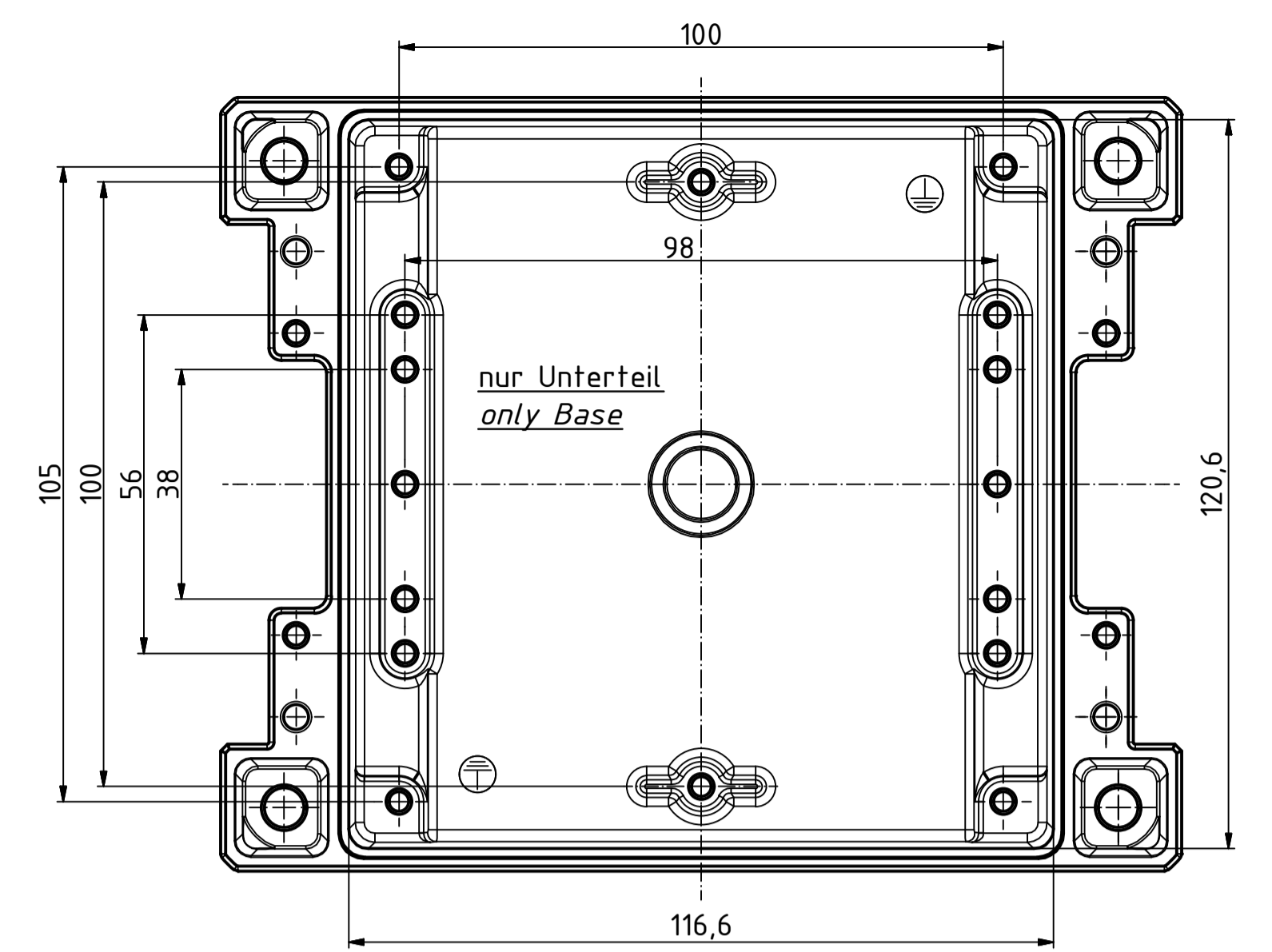
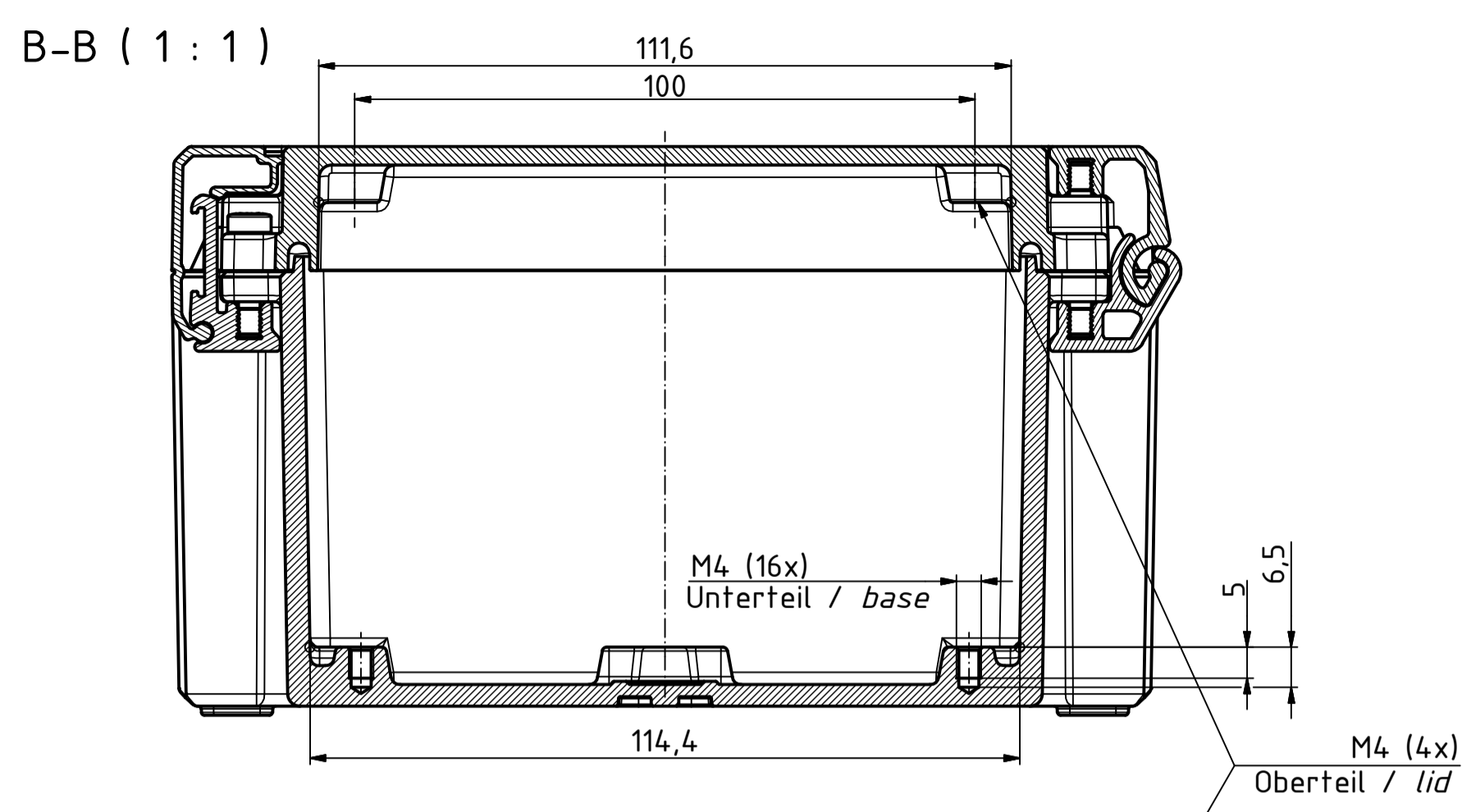
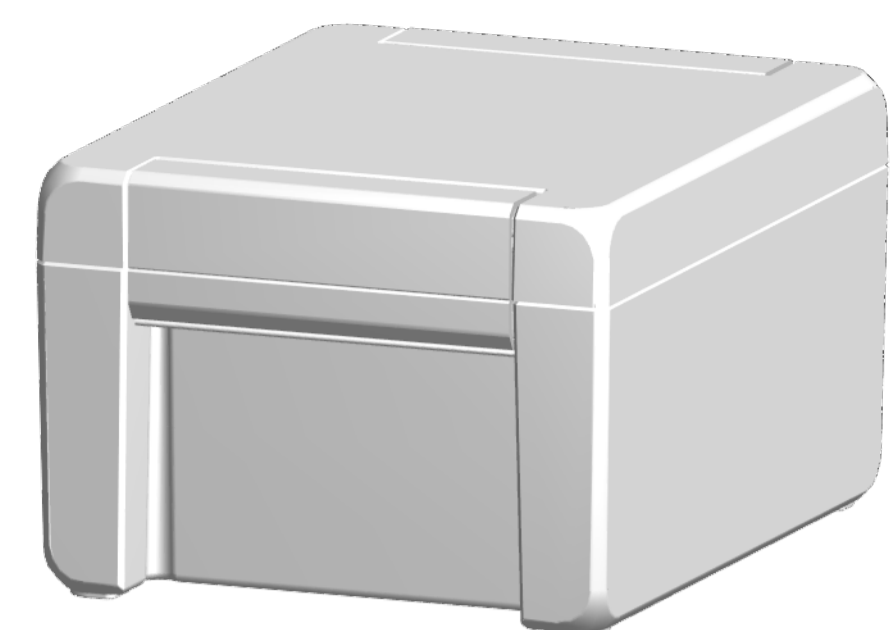
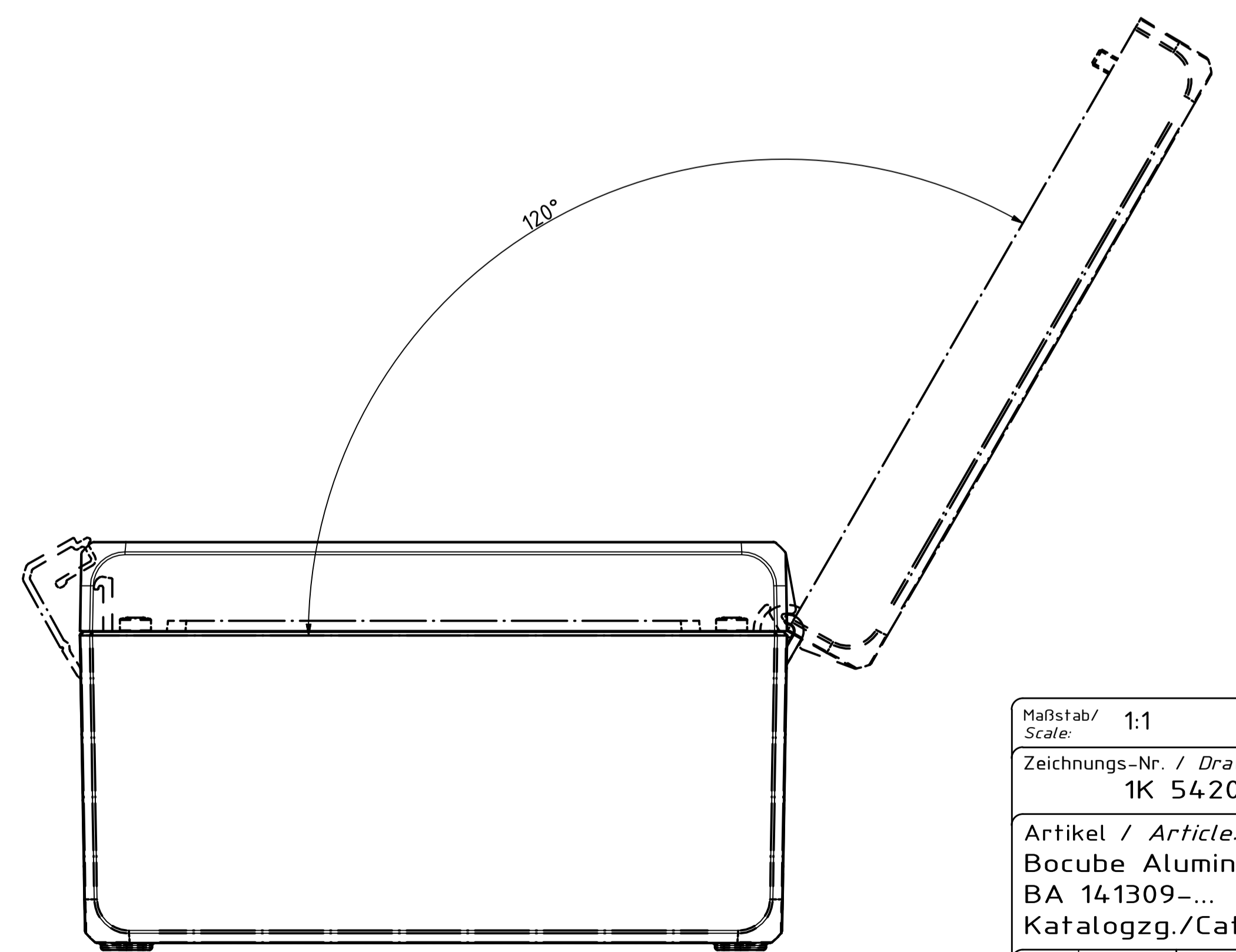
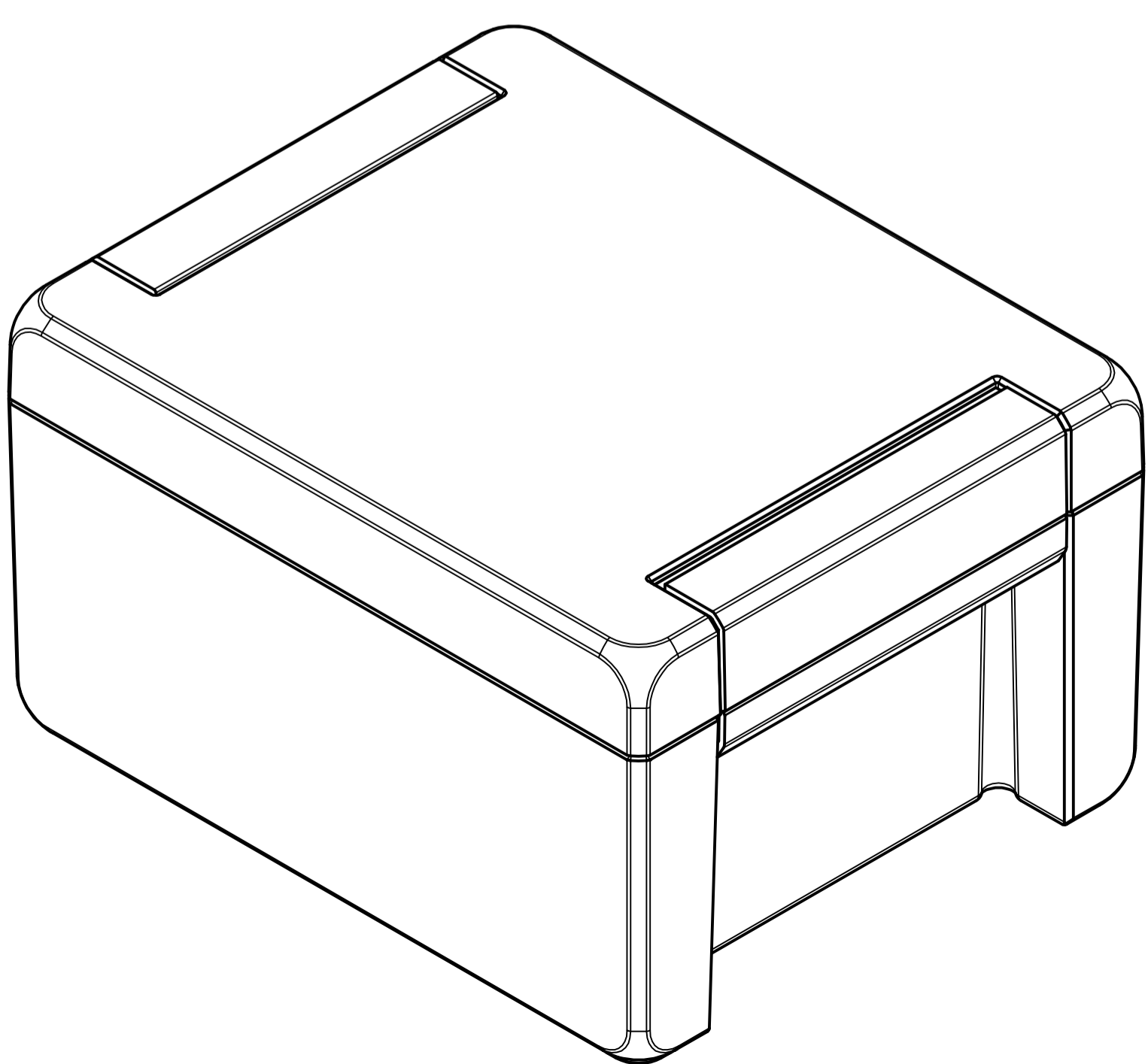
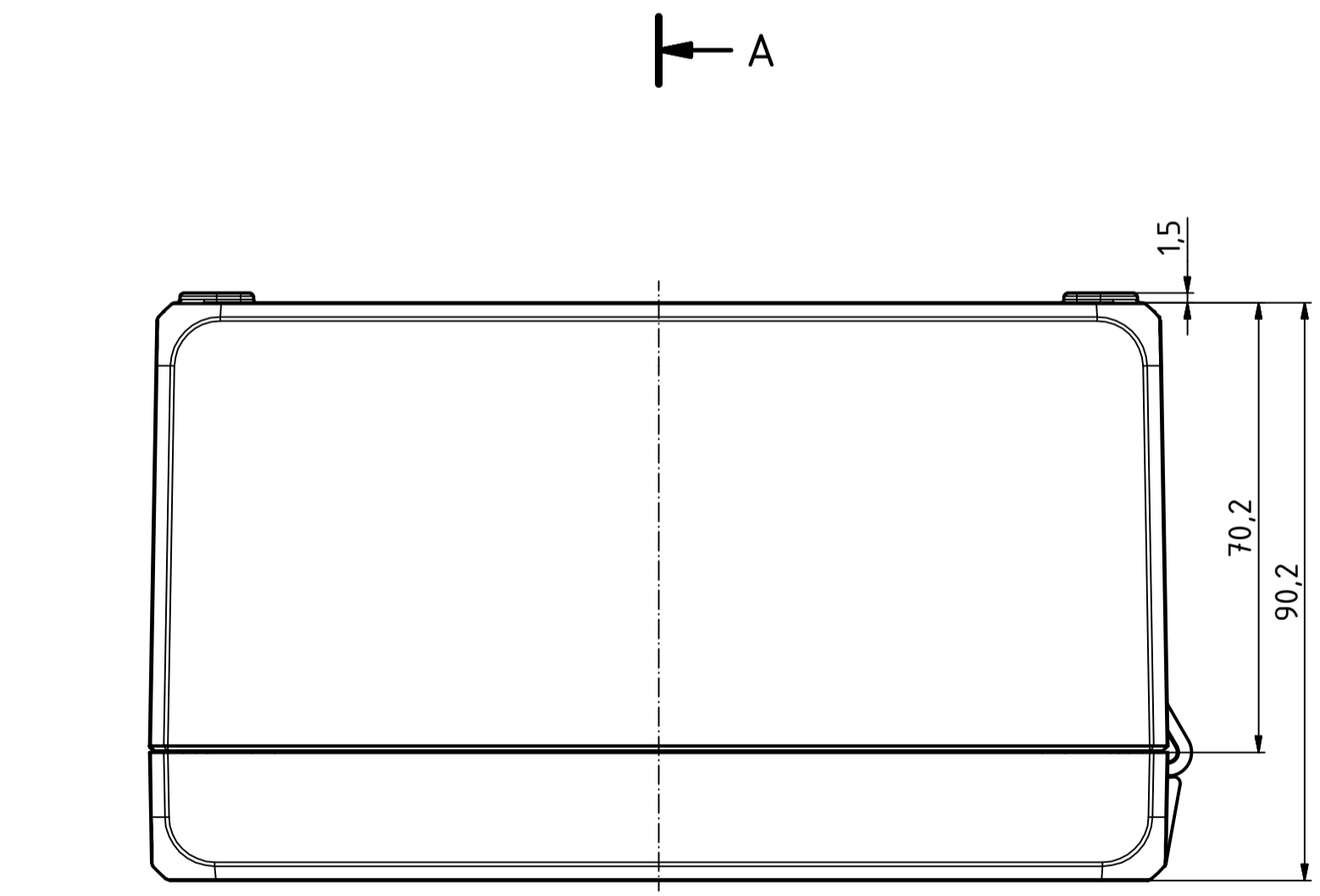
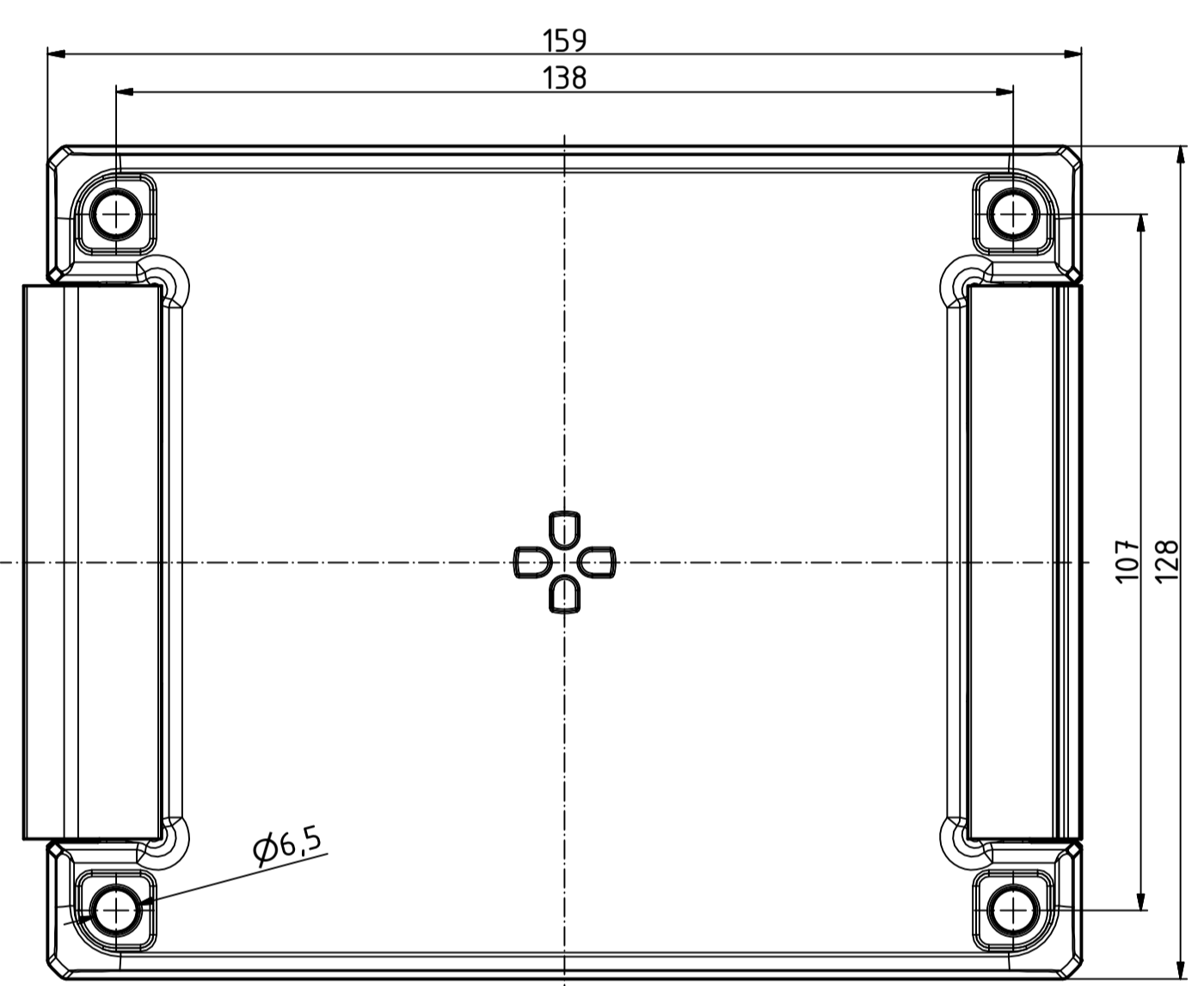
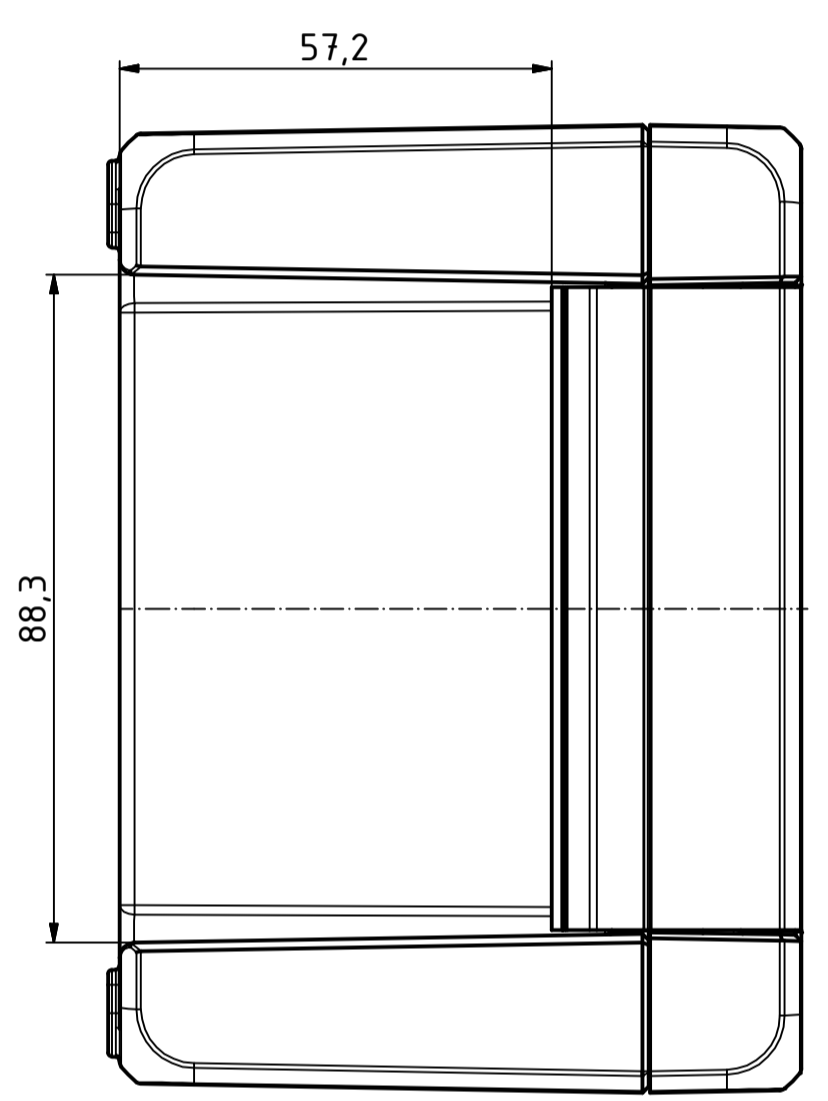
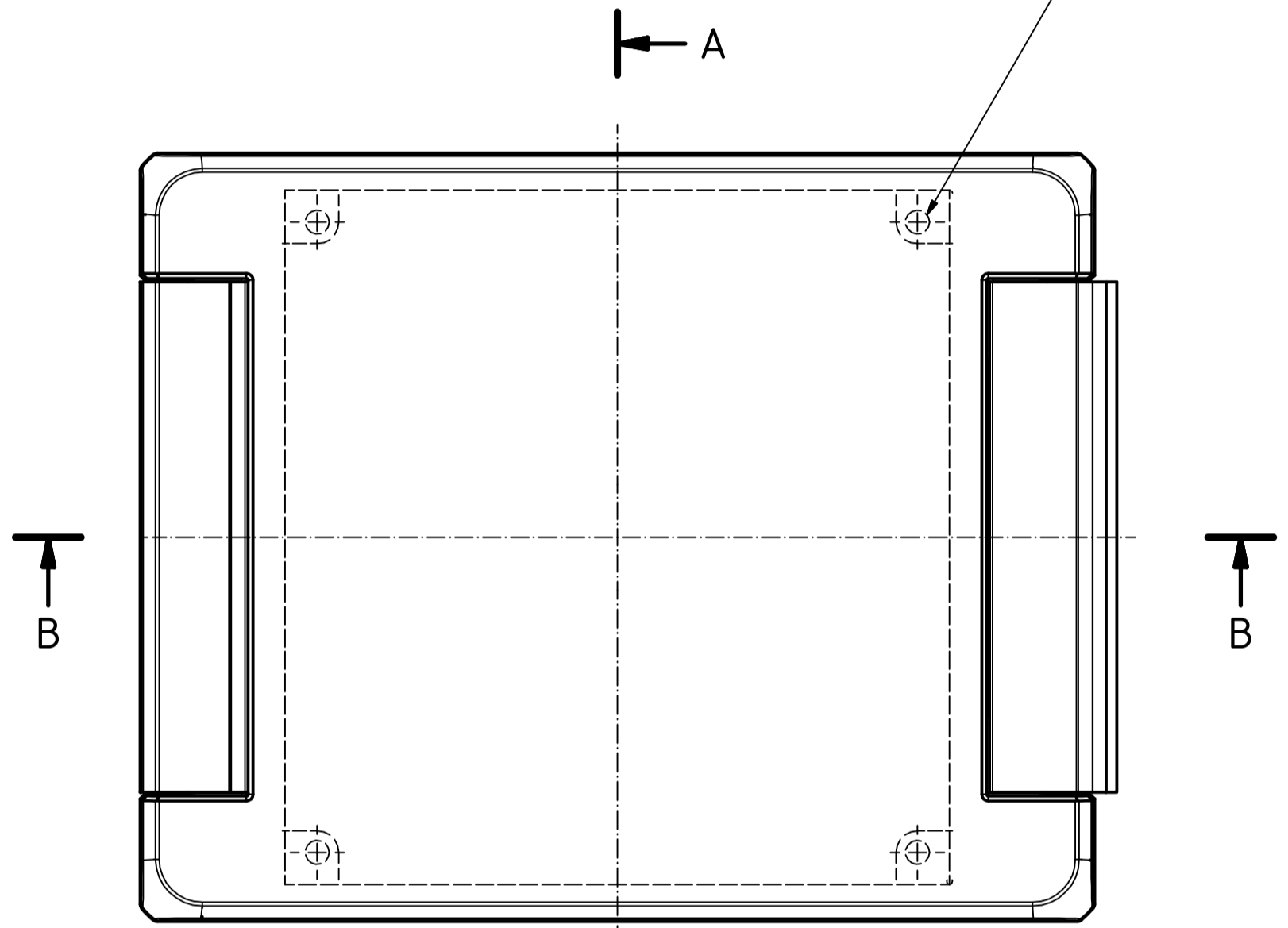
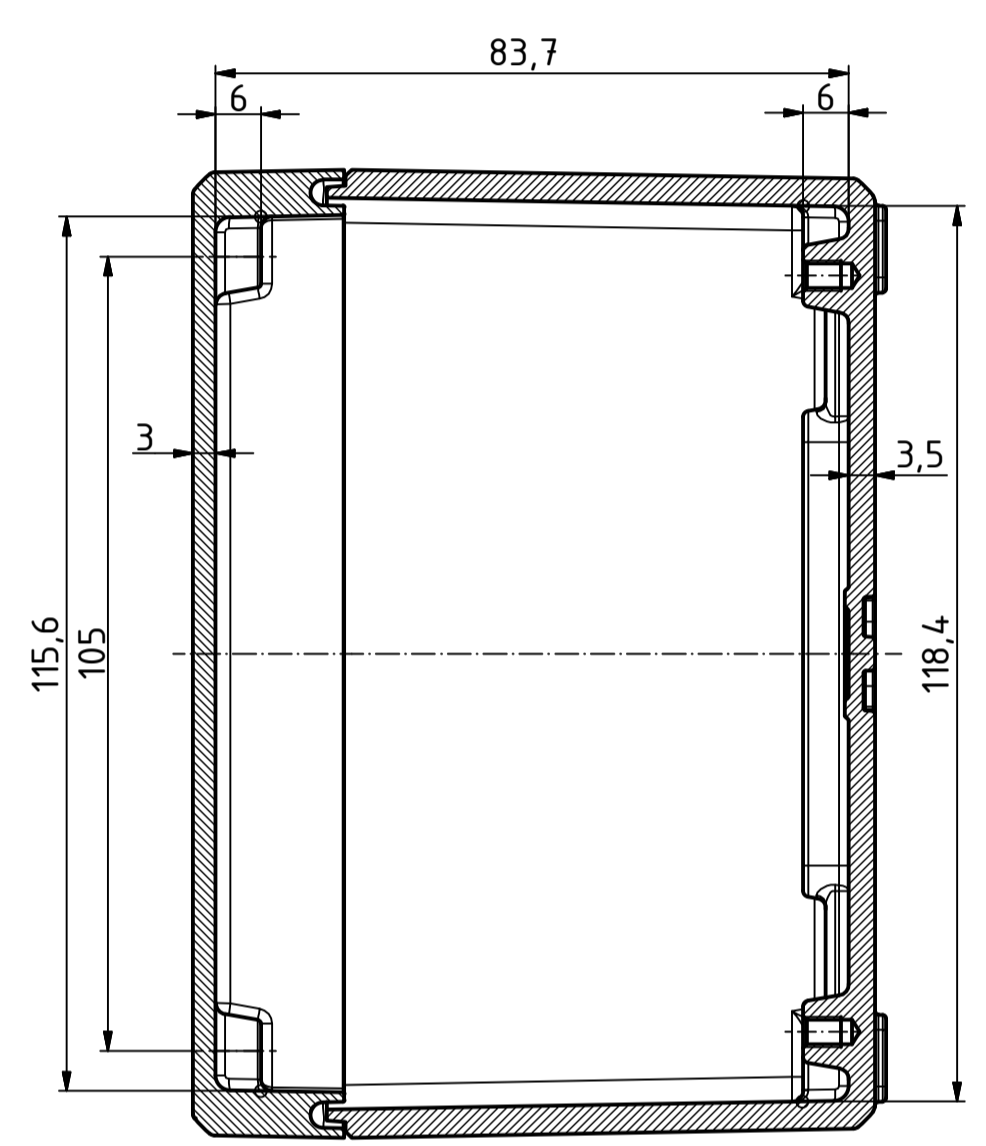


"Schutzvermerk nach DIN ISO 16616 beachten" - "Please pay attention to copyright note DIN ISO 16616"



A-A (1:1)



Maßstab/ Scale:	1:1	
Zeichnungs-Nr. / Drawing-No.:	1K 54.20.035.01	
Artikel / Article:	Bocube Aluminium BA 14.1309-...	
	Katalogzg./Catalogue draw.	
A.Nr./ Alt.No.:	Datum/ Date:	
DISK:	24.03711.idw	
Datum/Date:	25.09.2014	FW

