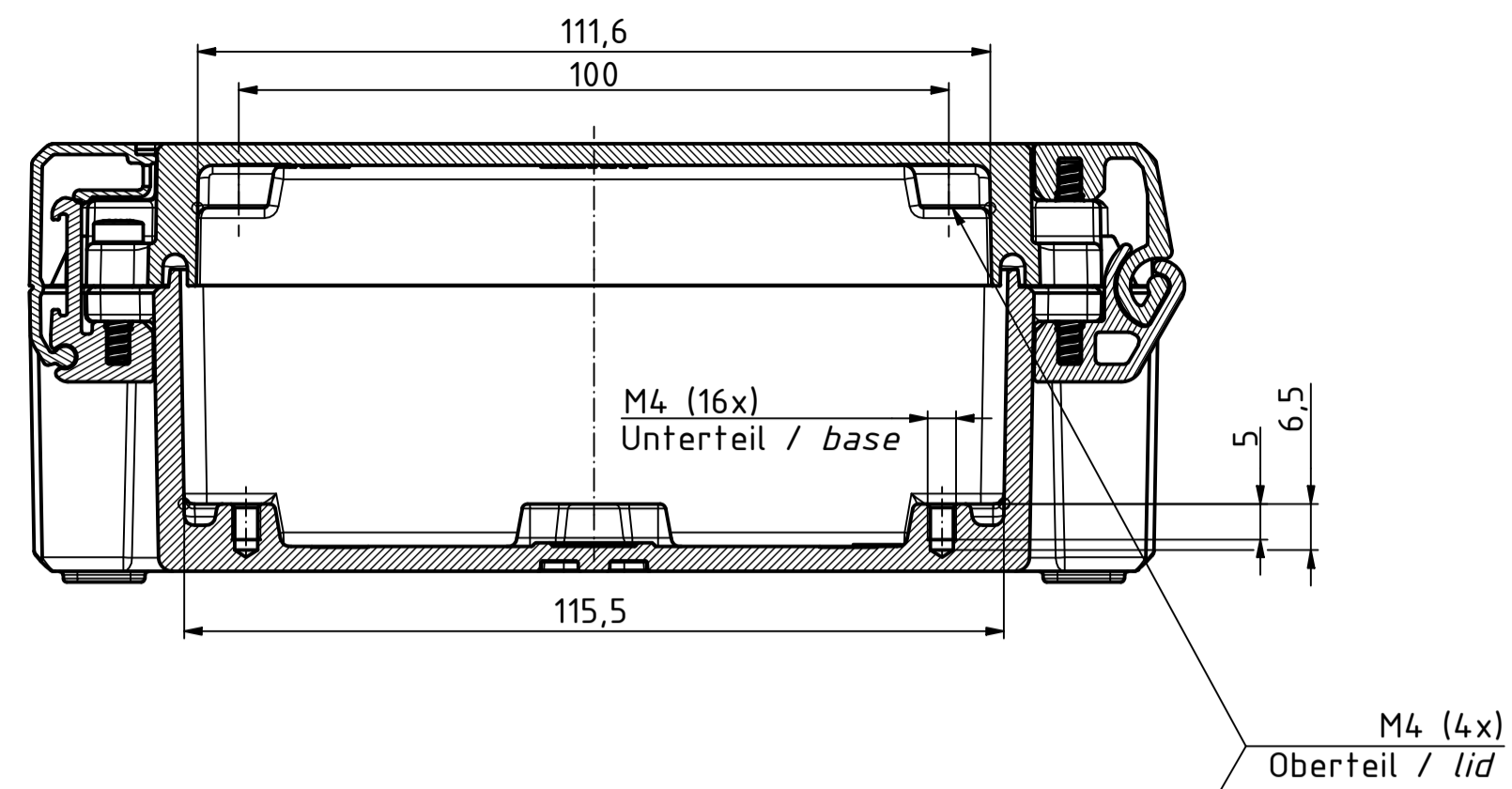
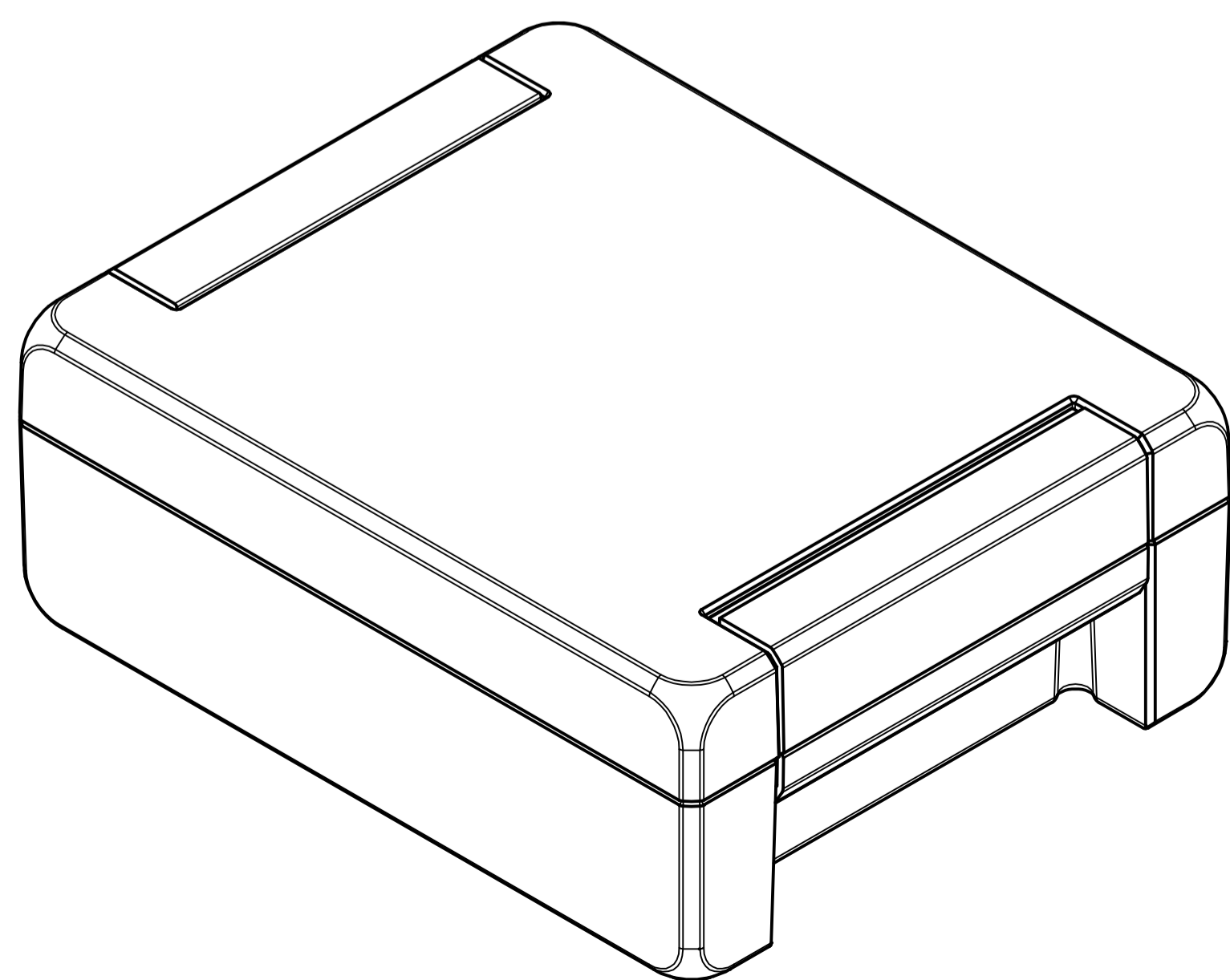
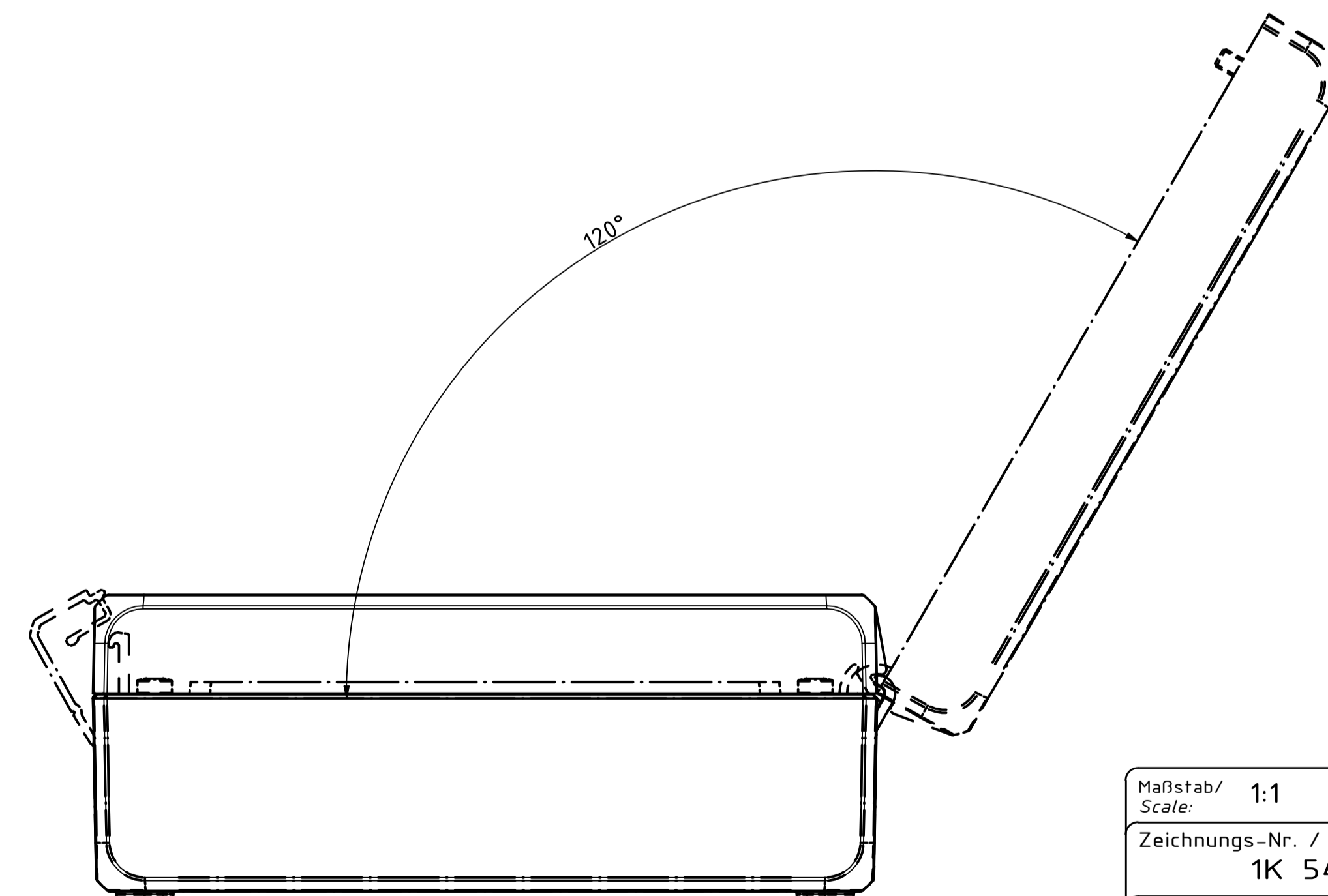
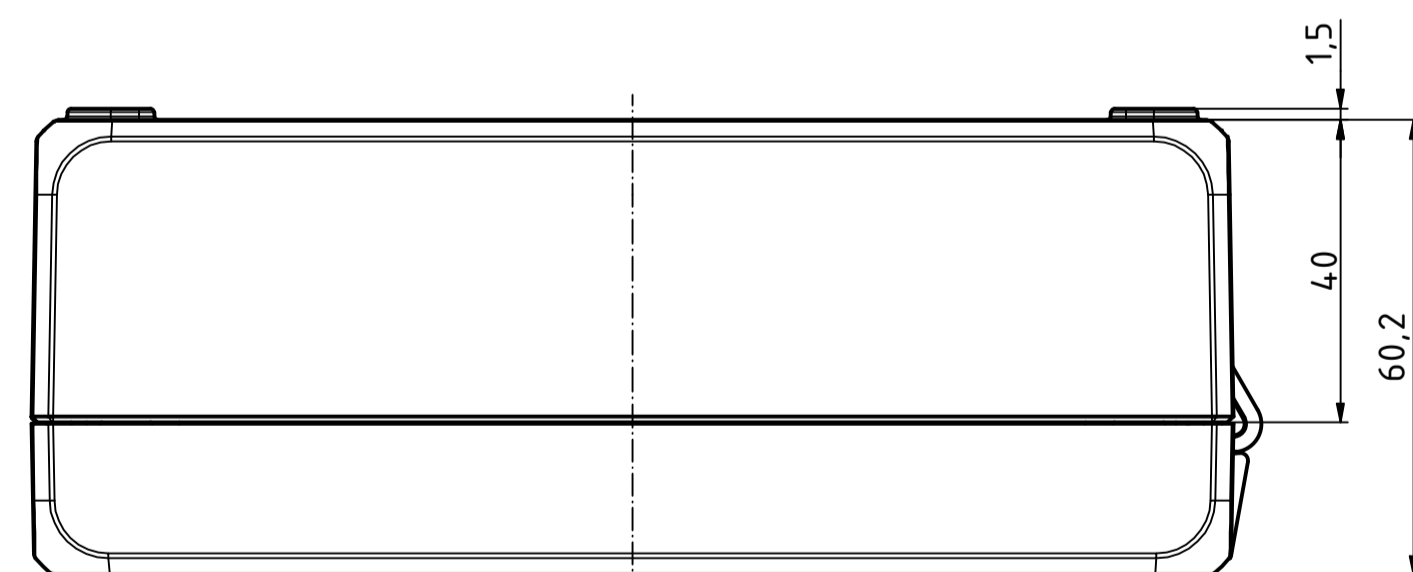
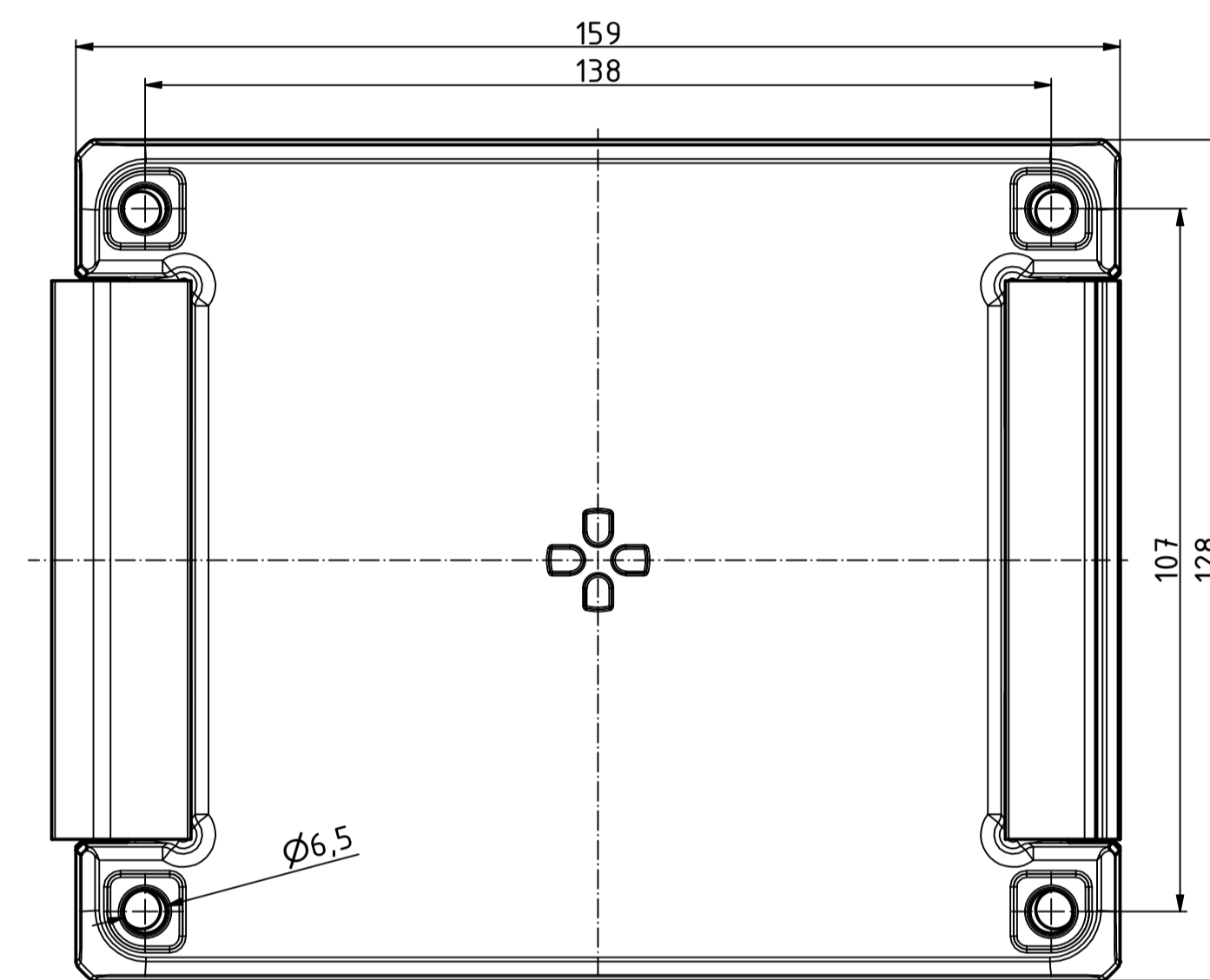
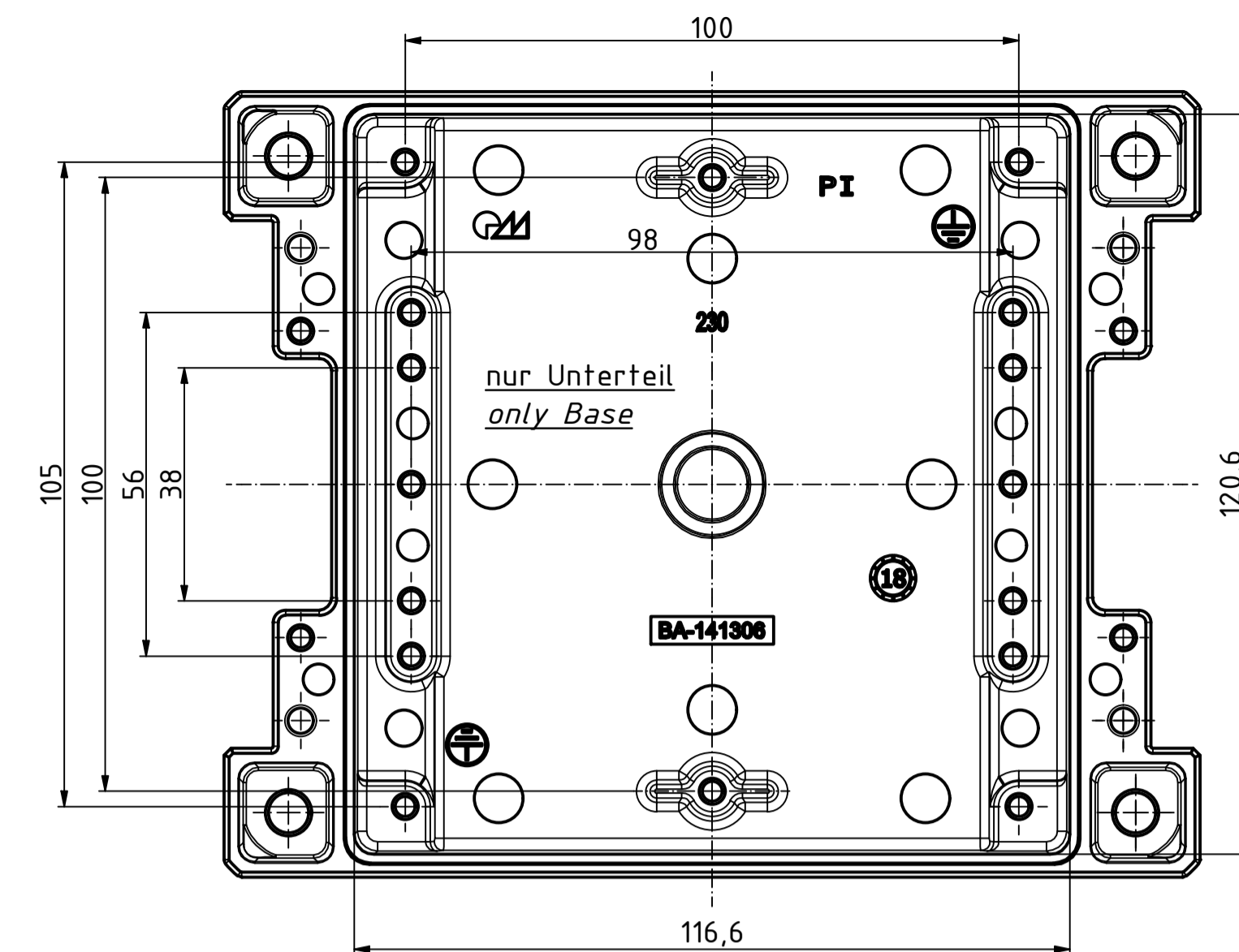
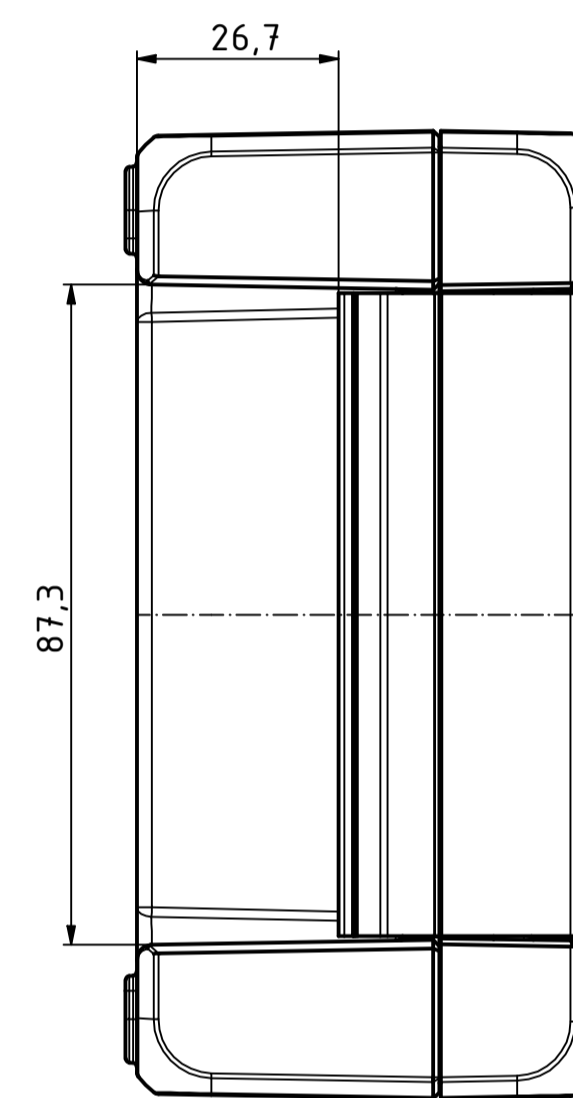
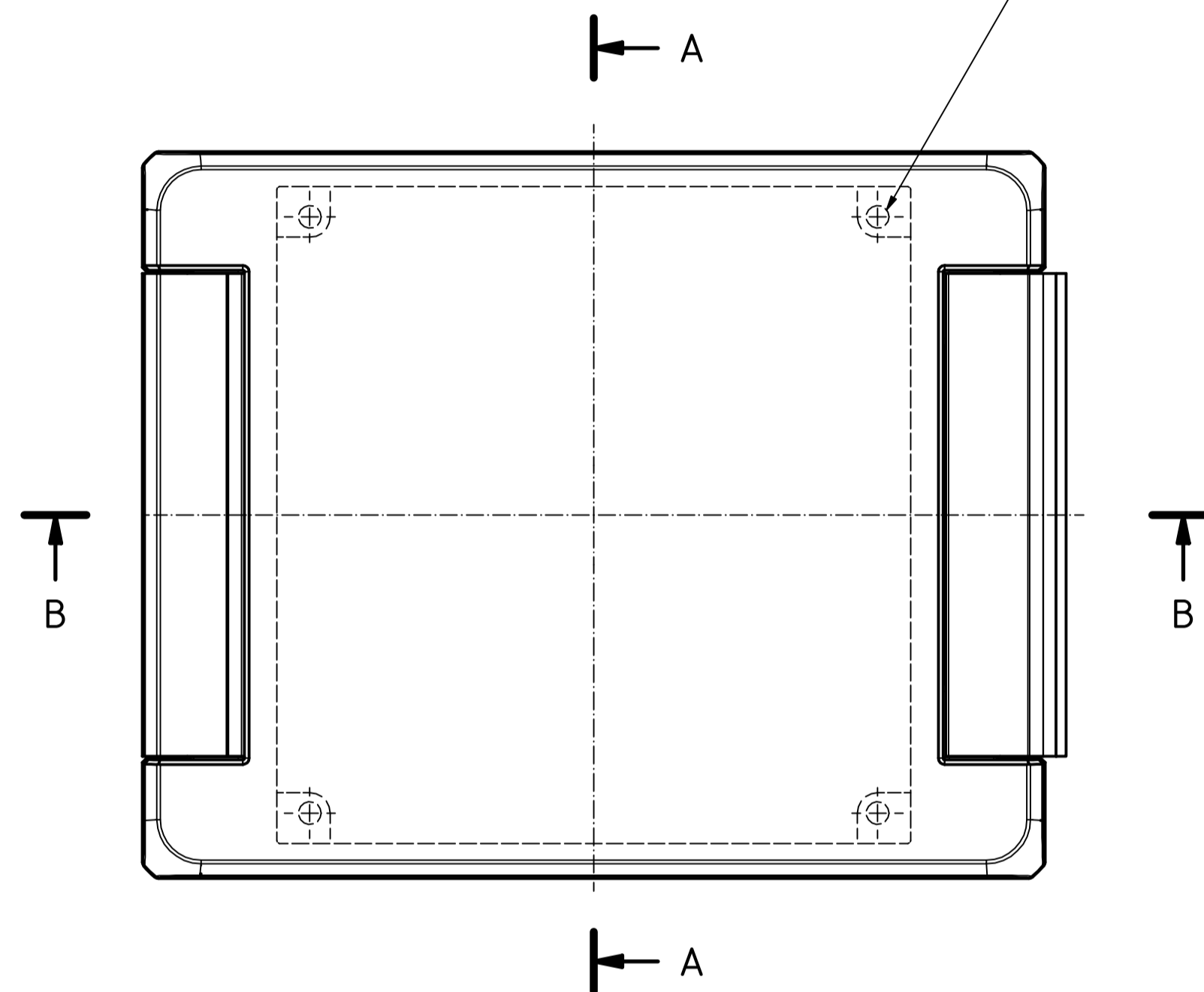
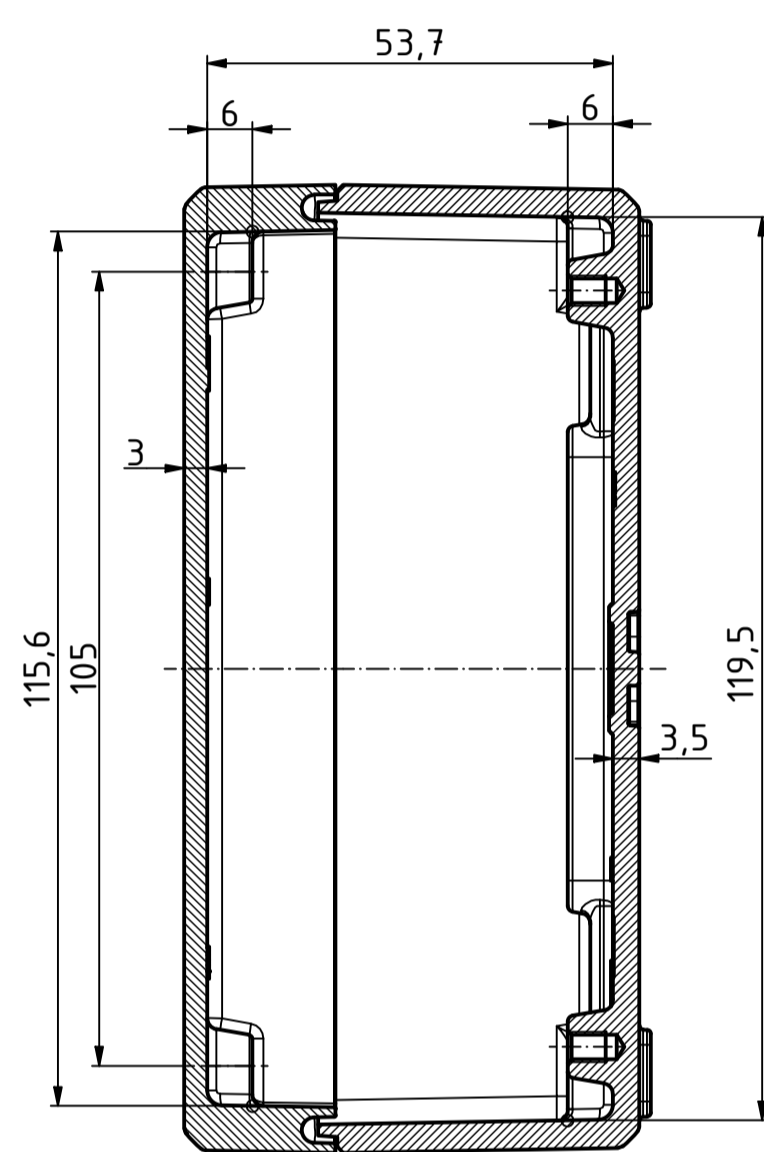


"Schutzmerk nach DIN ISO 16016 beachten" - "Please pay attention to copyright note DIN ISO 16016"

B-B (1 : 1)



A-A (1 : 1)



Maßstab / Scale: 1:1

Zeichnungs-Nr. / Drawing-No.: 1K 54.20.127.03

Artikel / Article: Bocube Aluminium BA 141306-... Katalogzg./Catalogue draw.

4311 4305 A Nr. / Art. No.: 24.08.2020 26.08.2020

DISK: 24.04.092.idw Datum/Date: 21.02.2018 FW



A Phoenix Mecano Company