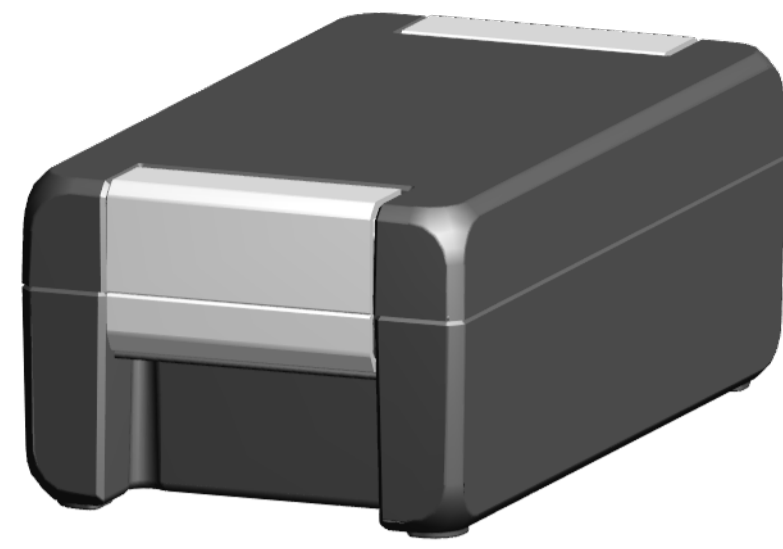
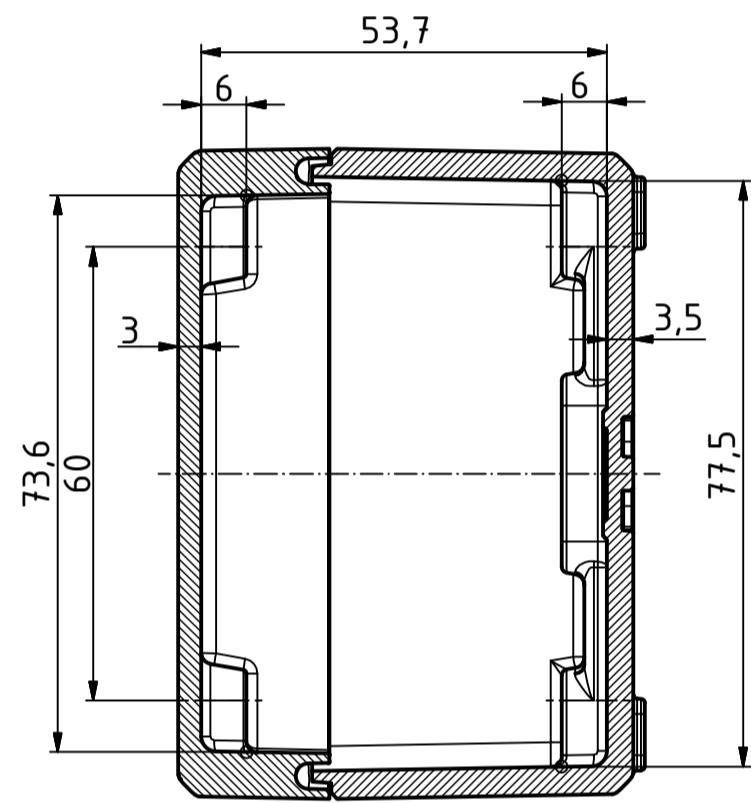


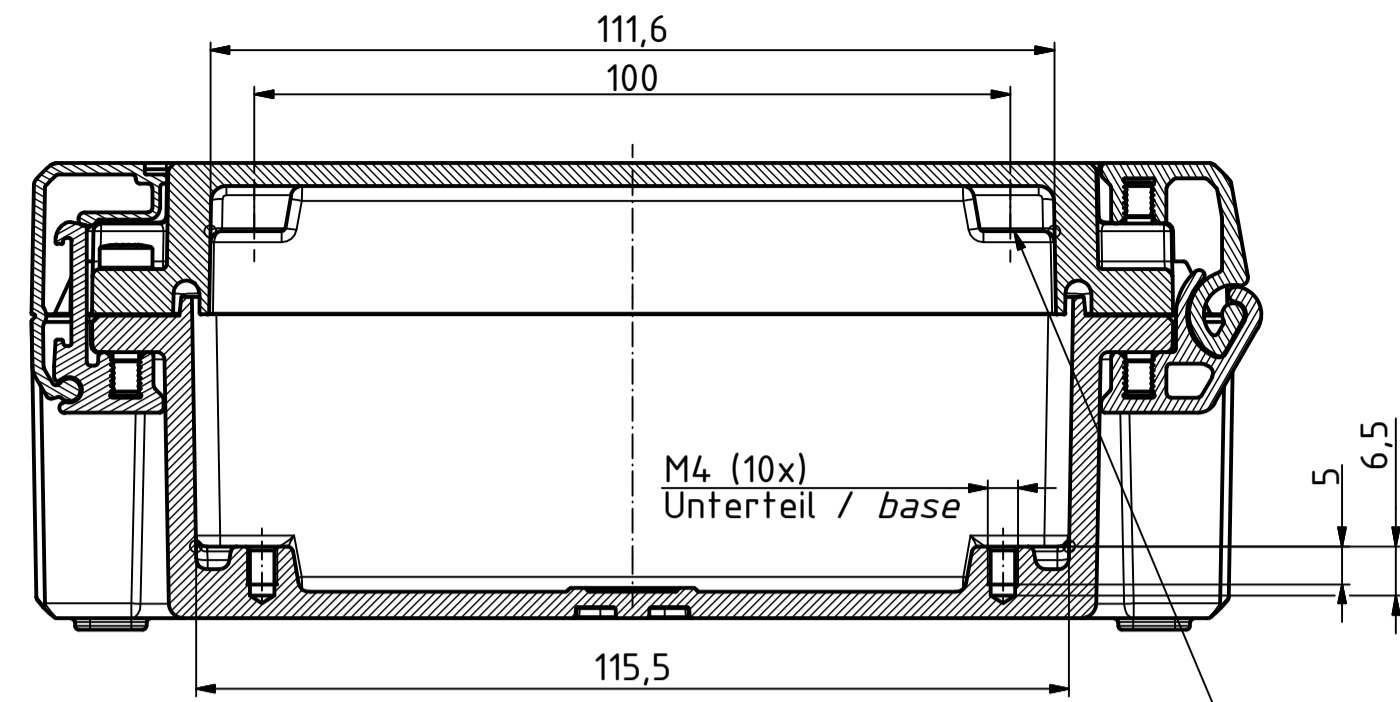
"Schutzvermerk nach DIN ISO 16016 beachten" - "Please pay attention to copyright note DIN ISO 16016"



A-A (1:1)



B-B (1:1)



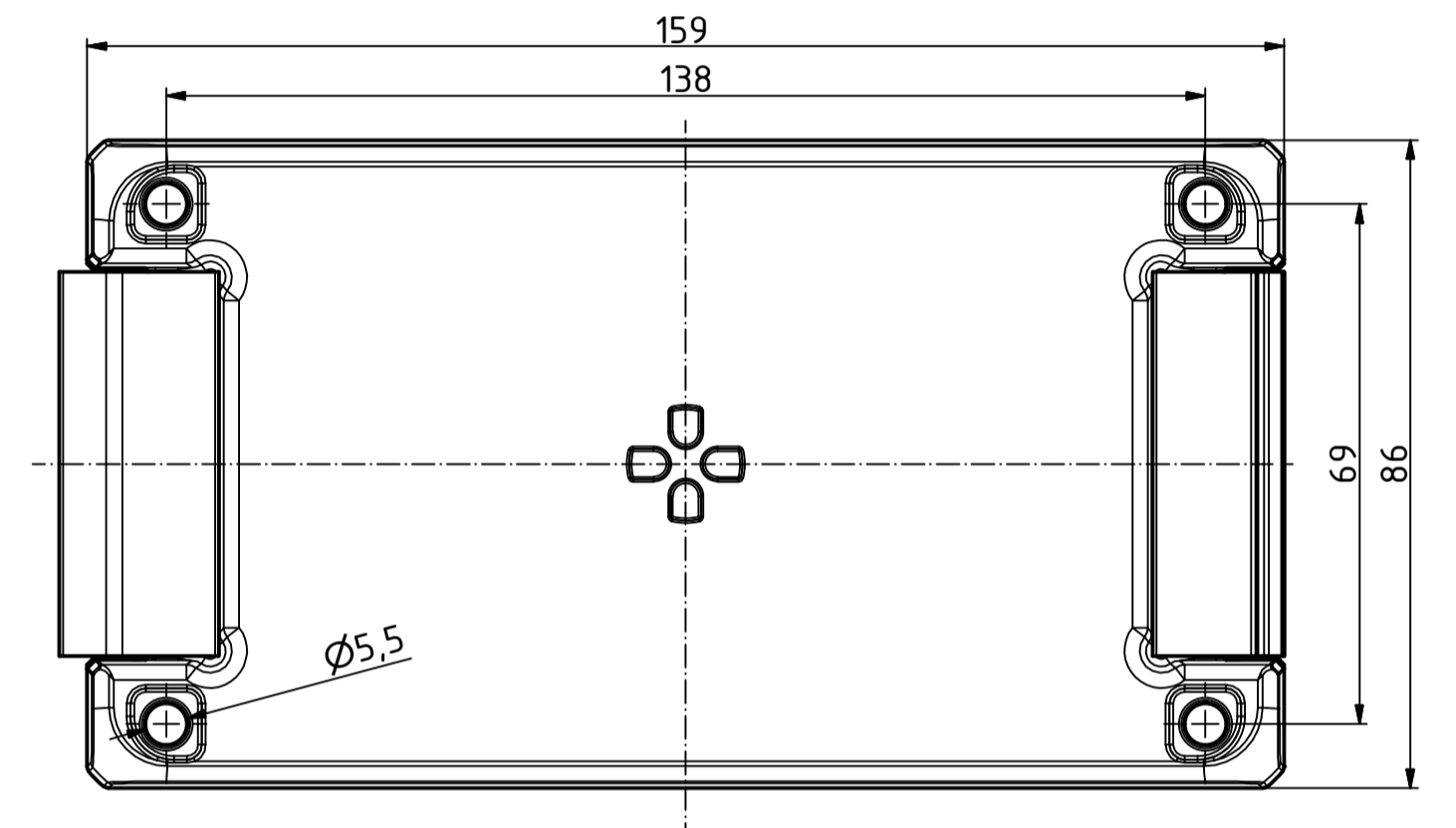
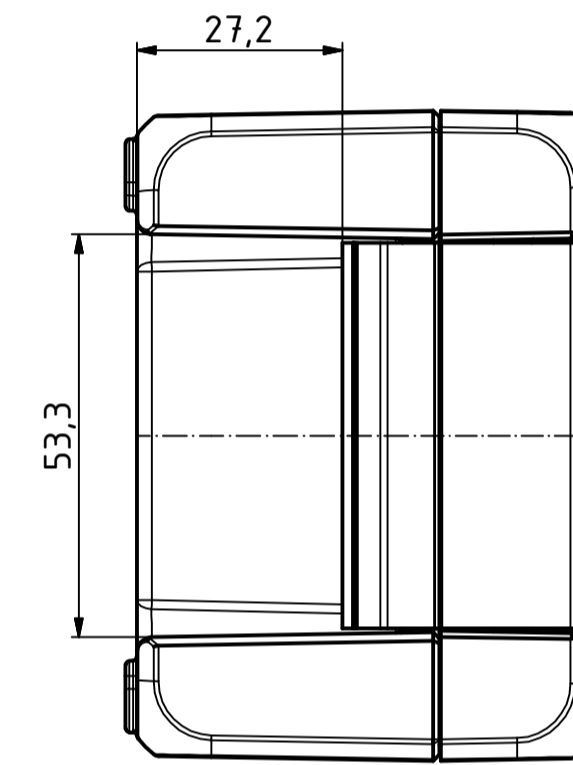
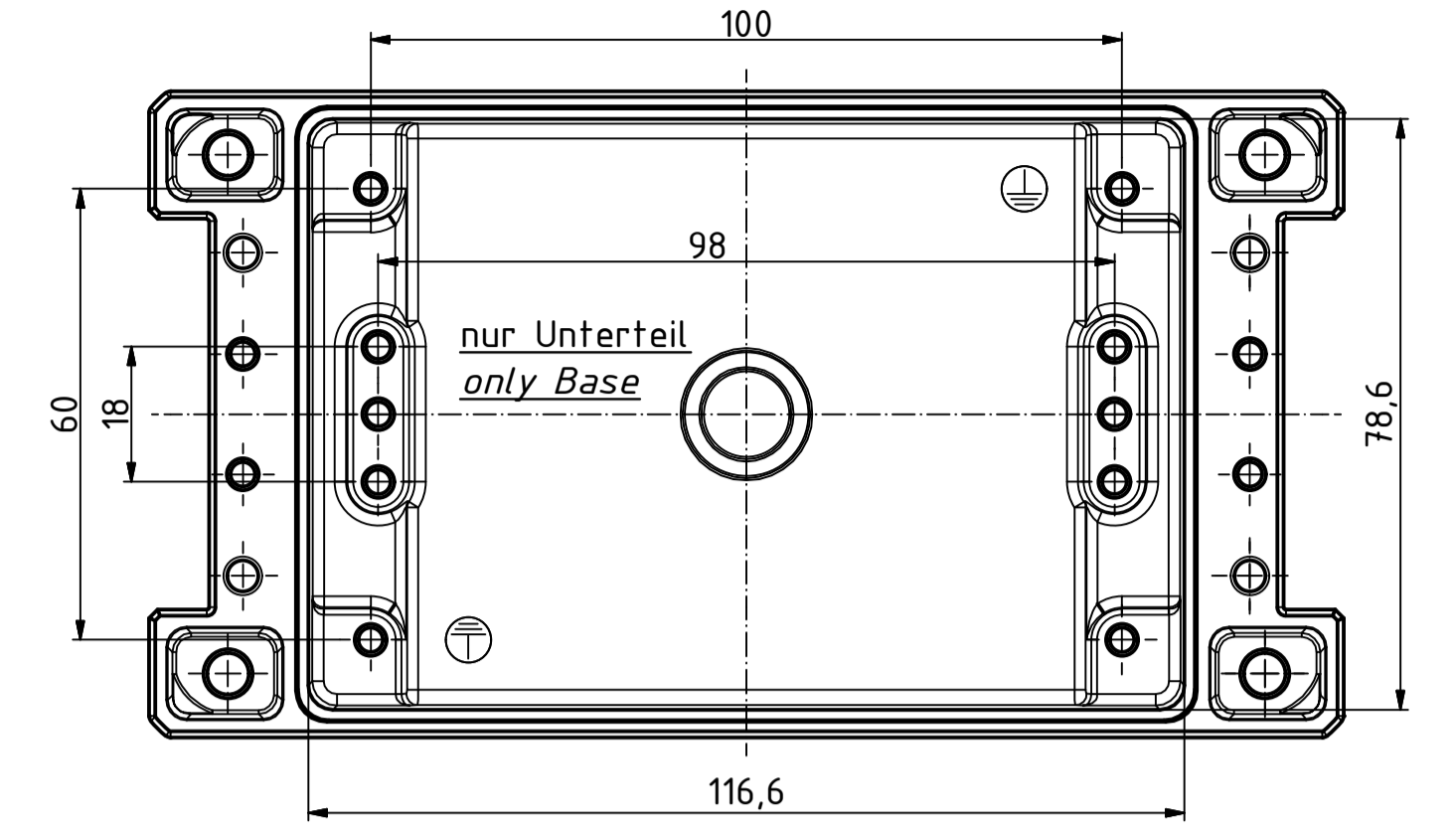
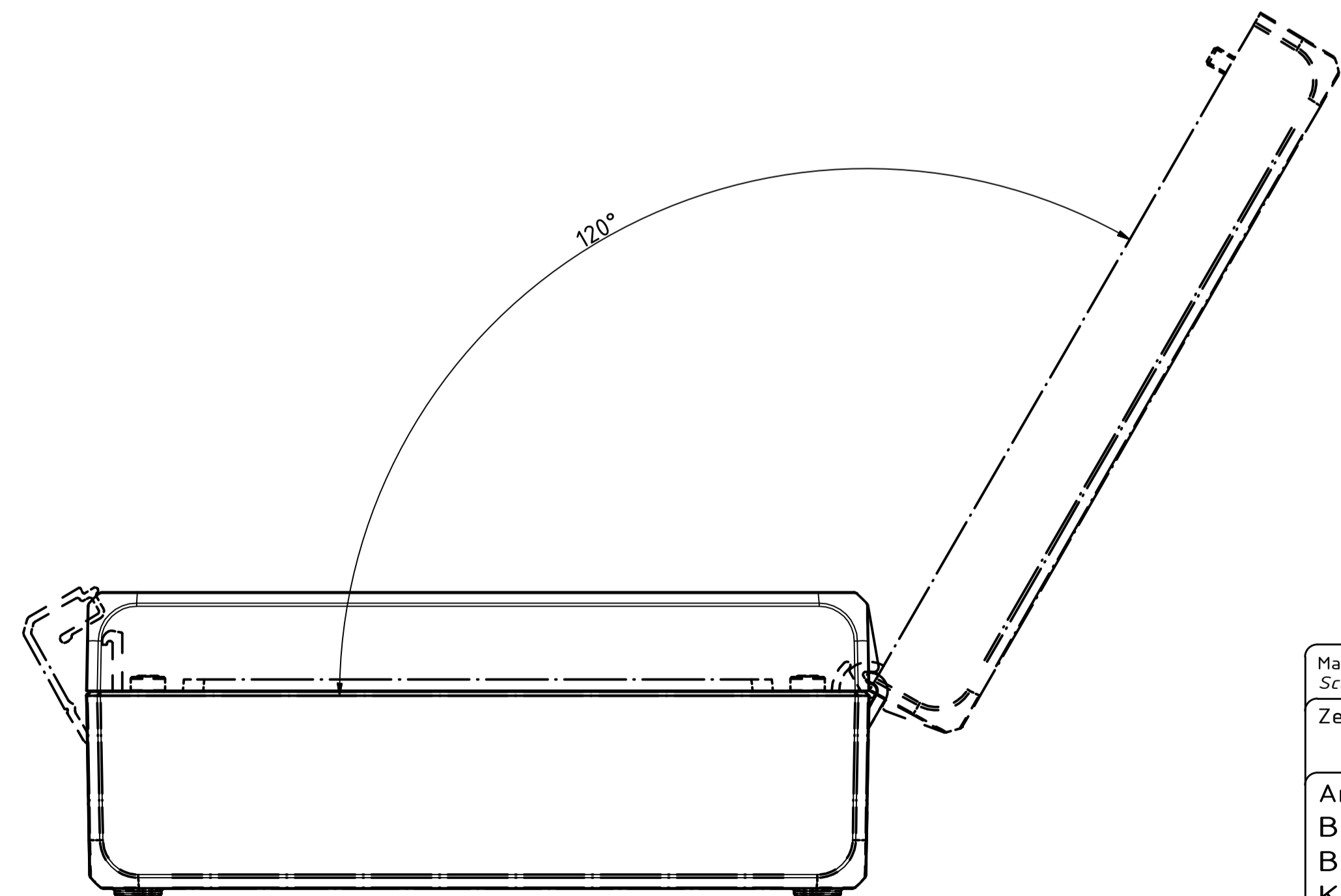
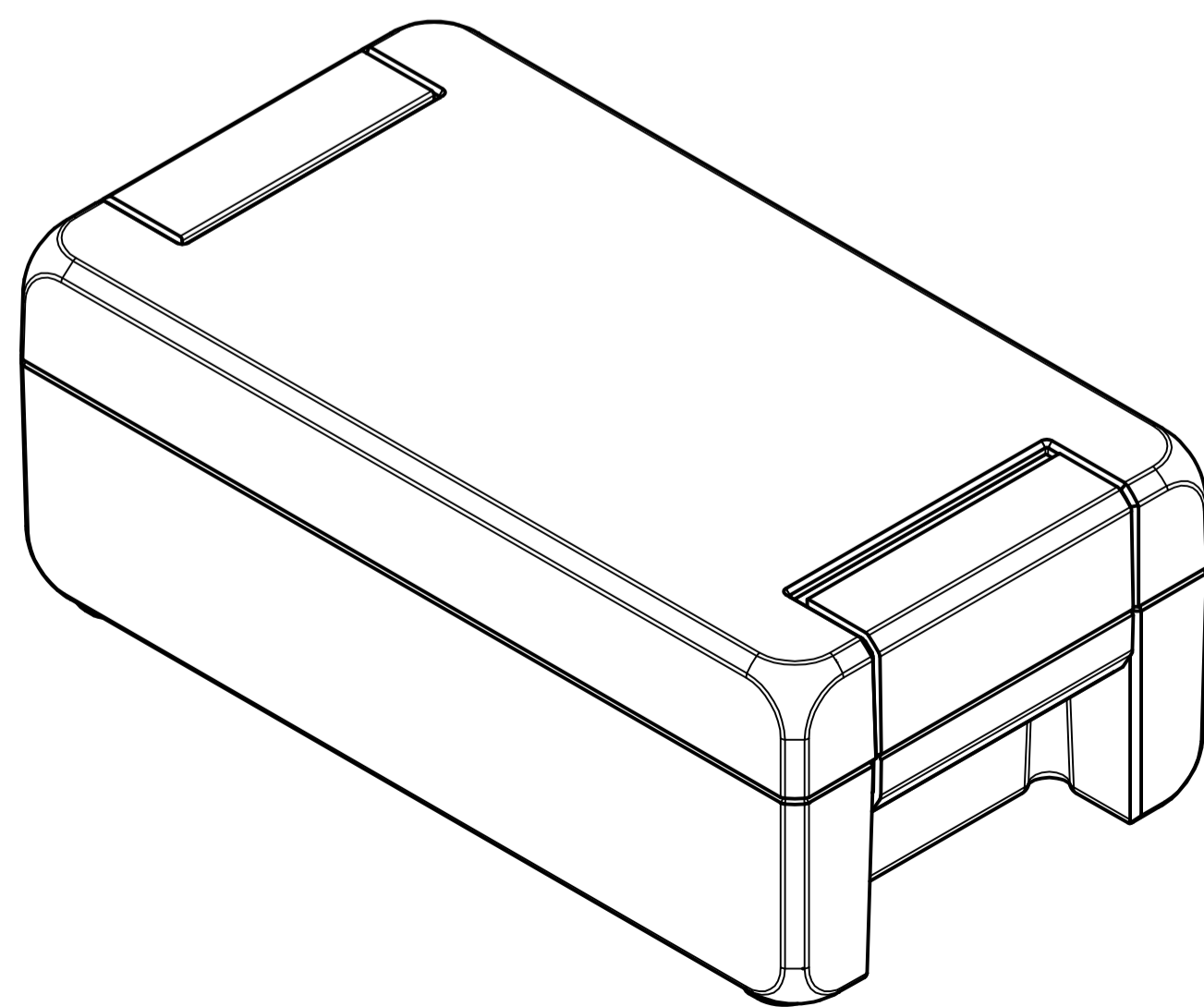
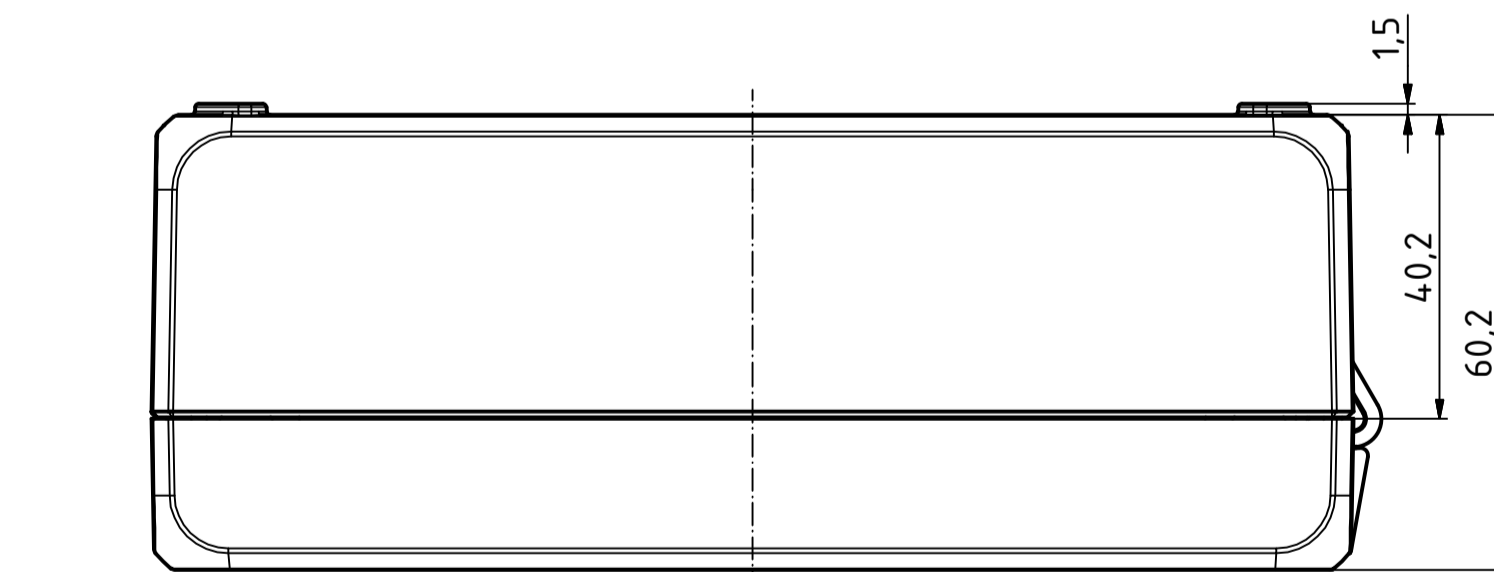
M4 (4x)  
Oberteil / lid

A

B

B

A



Maßstab/  
Scale: 1:1

Zeichnungs-Nr. / Drawing-No.:  
1K 54.20.033.01

Artikel / Article:  
Bocube Aluminium  
BA 140806-...  
Katalogzg./Catalogue draw.

A.Nr./  
Alt.No.:  
Datum/  
Date:  
DISK:  
Datum/Date:

24.03.2014.idw  
25.09.2014.FW



A Phoenix Mecano Company