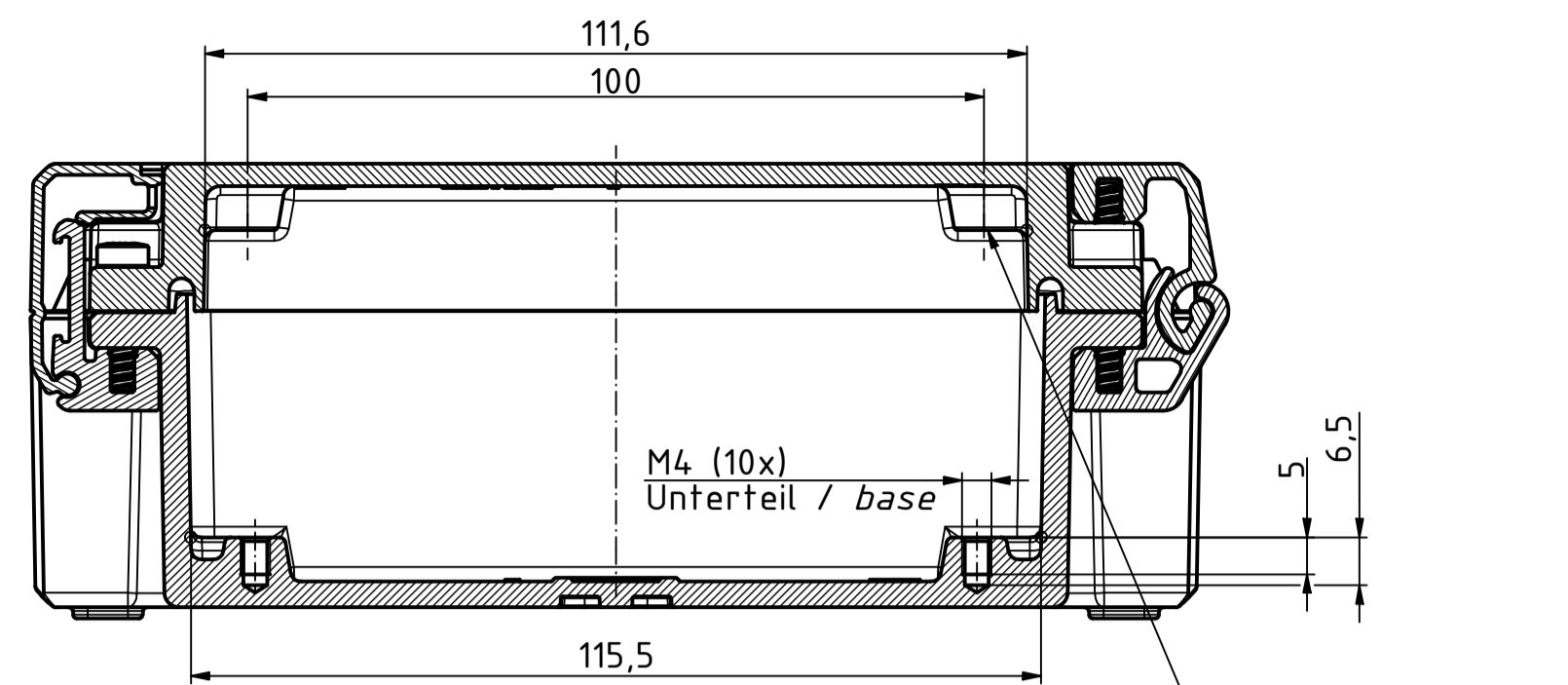
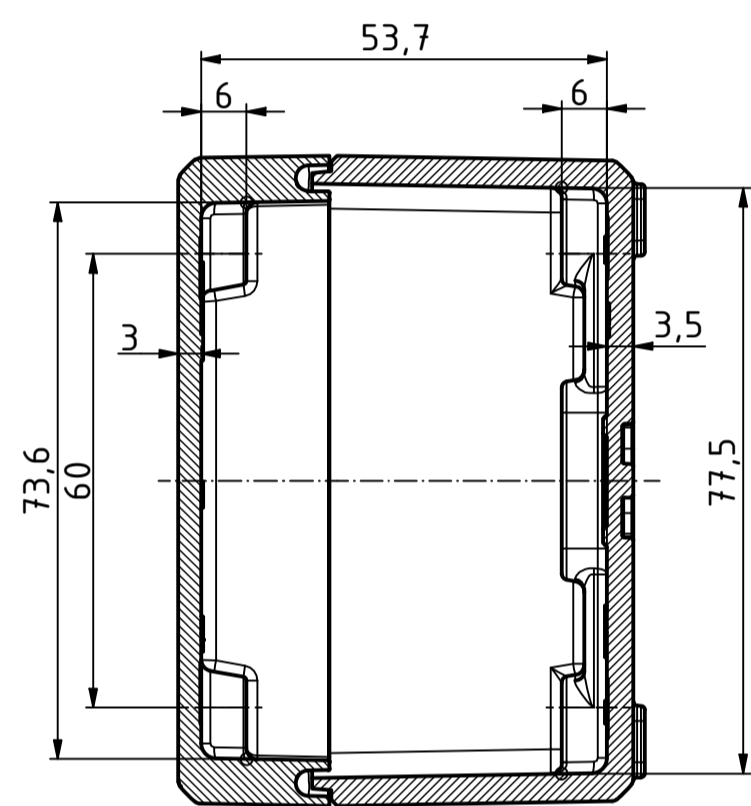


"Schutzvermerk nach DIN ISO 16016 beachten." "Please pay attention to copyright note DIN ISO 16016"

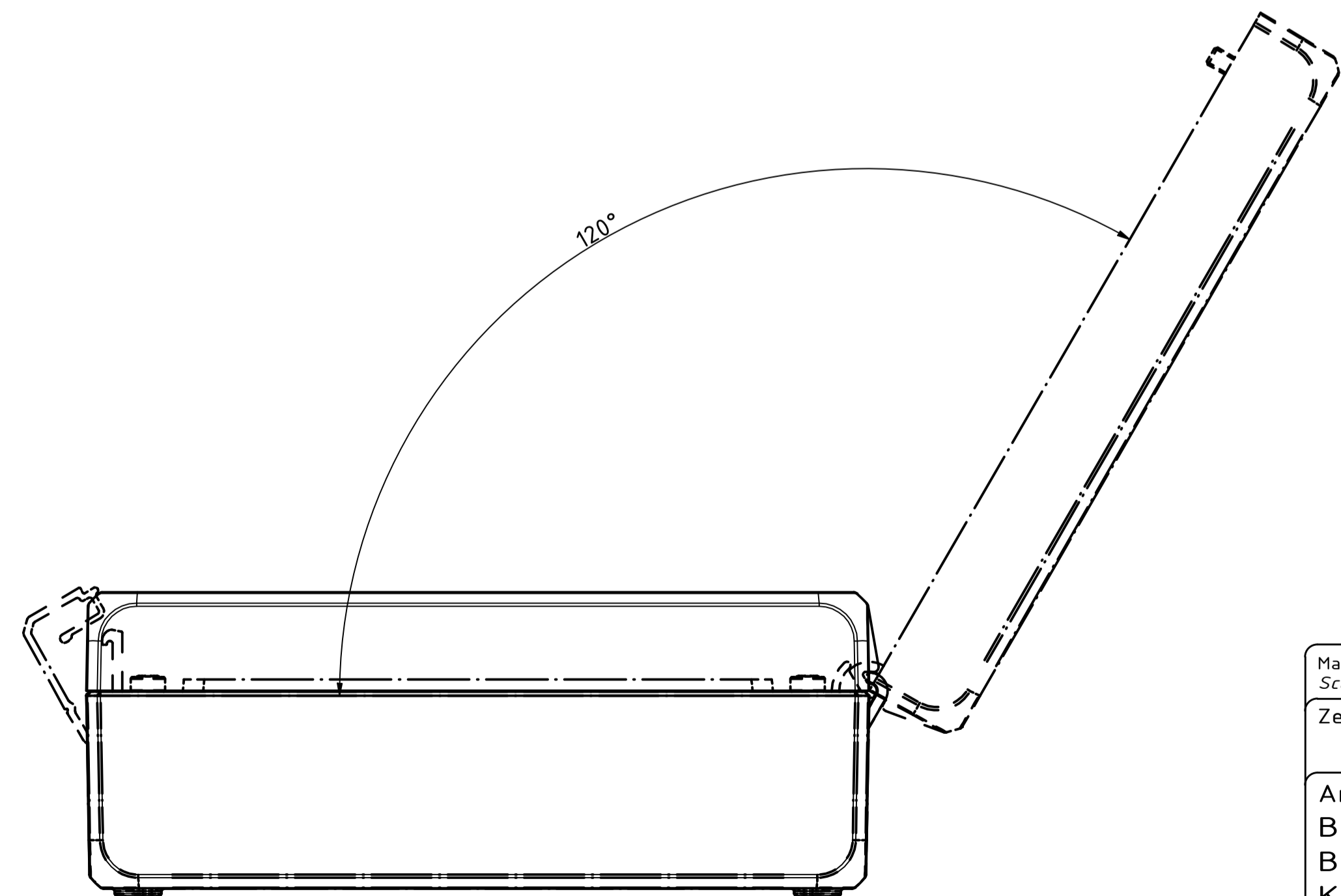
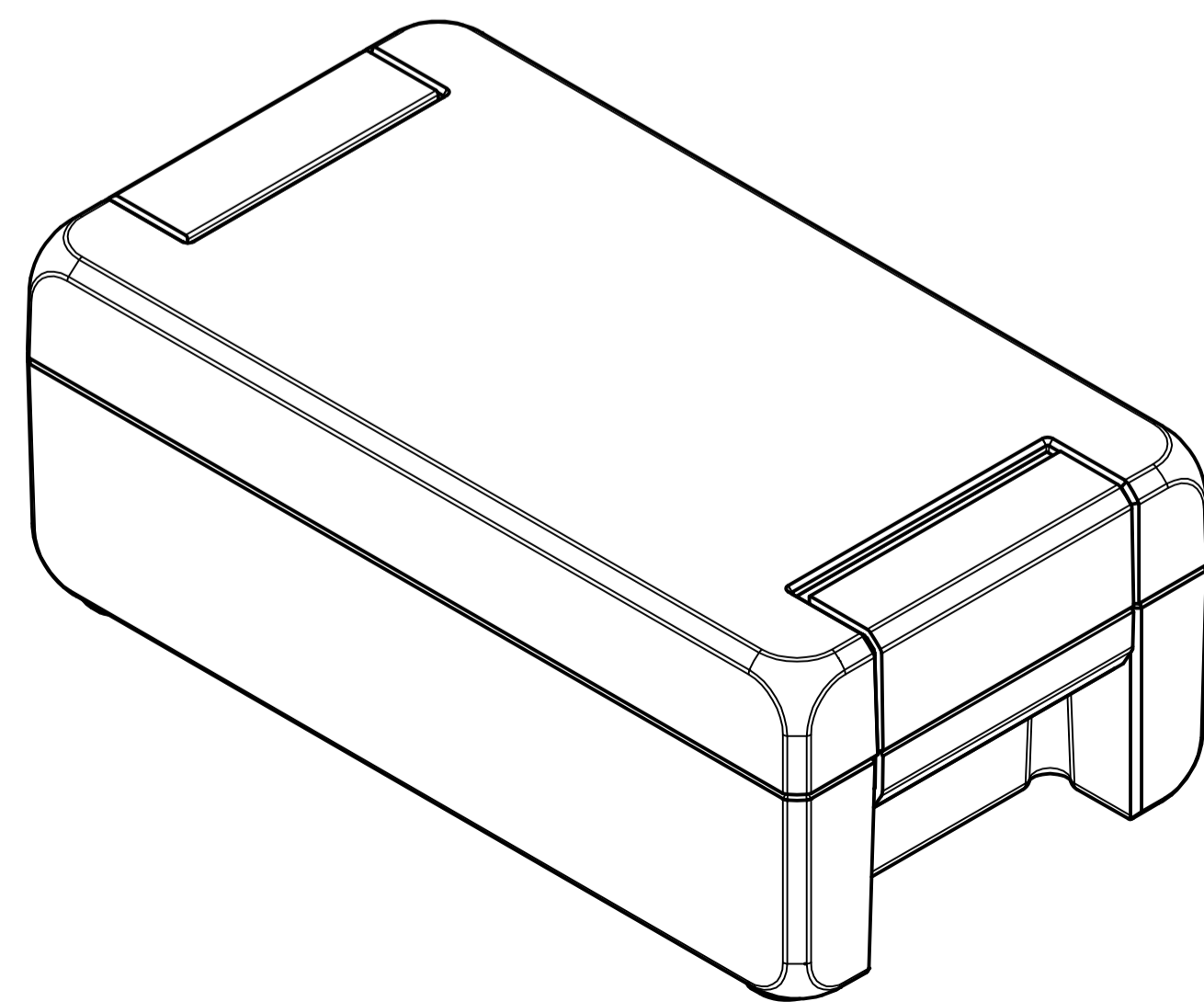
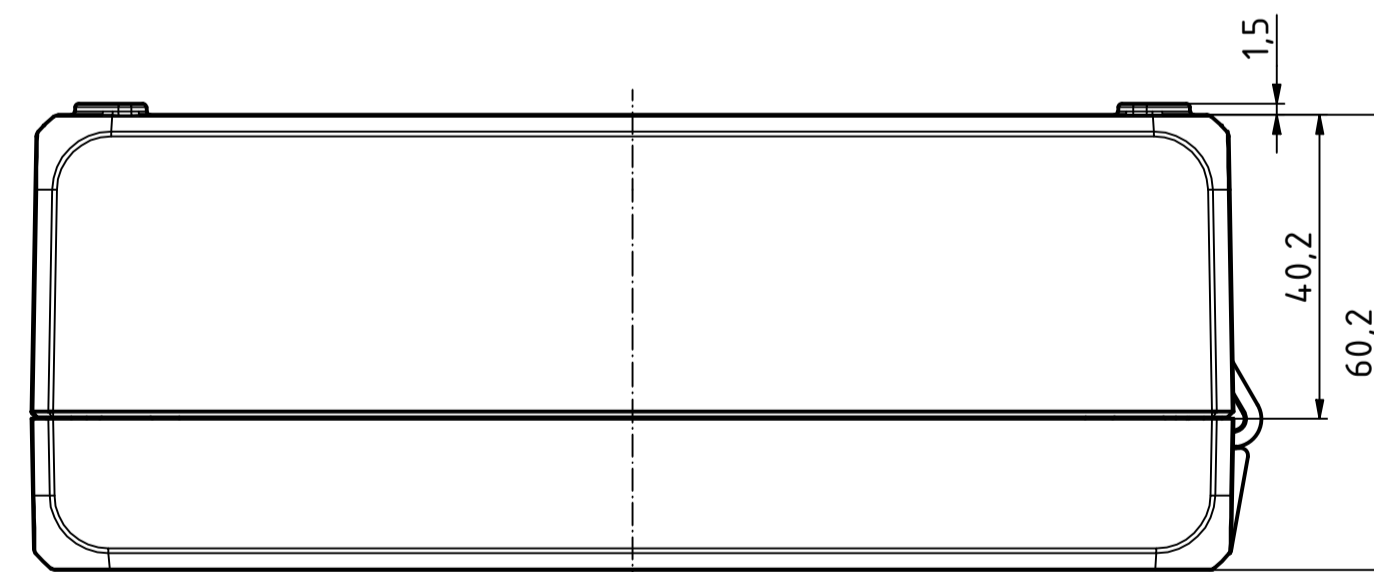
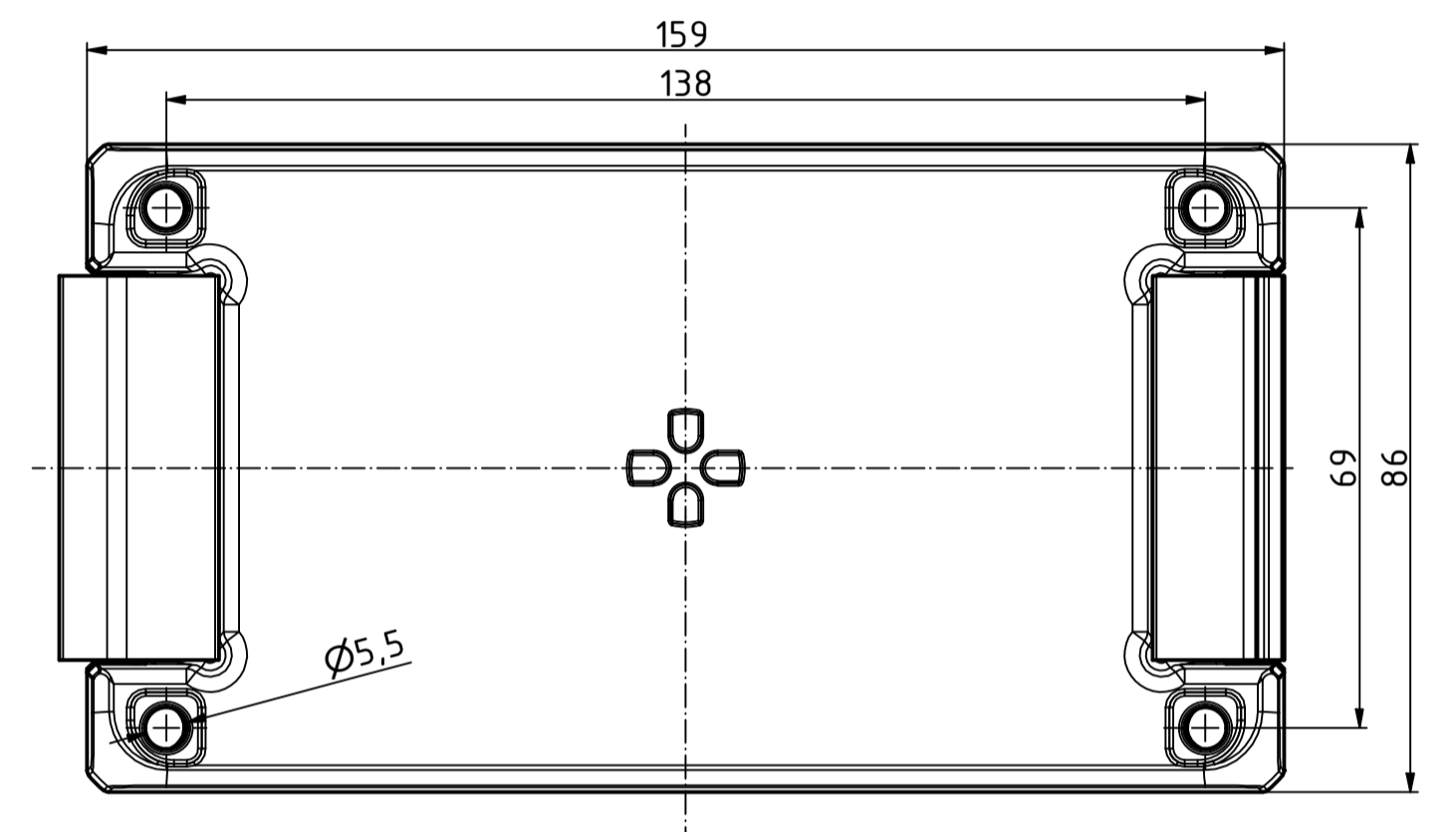
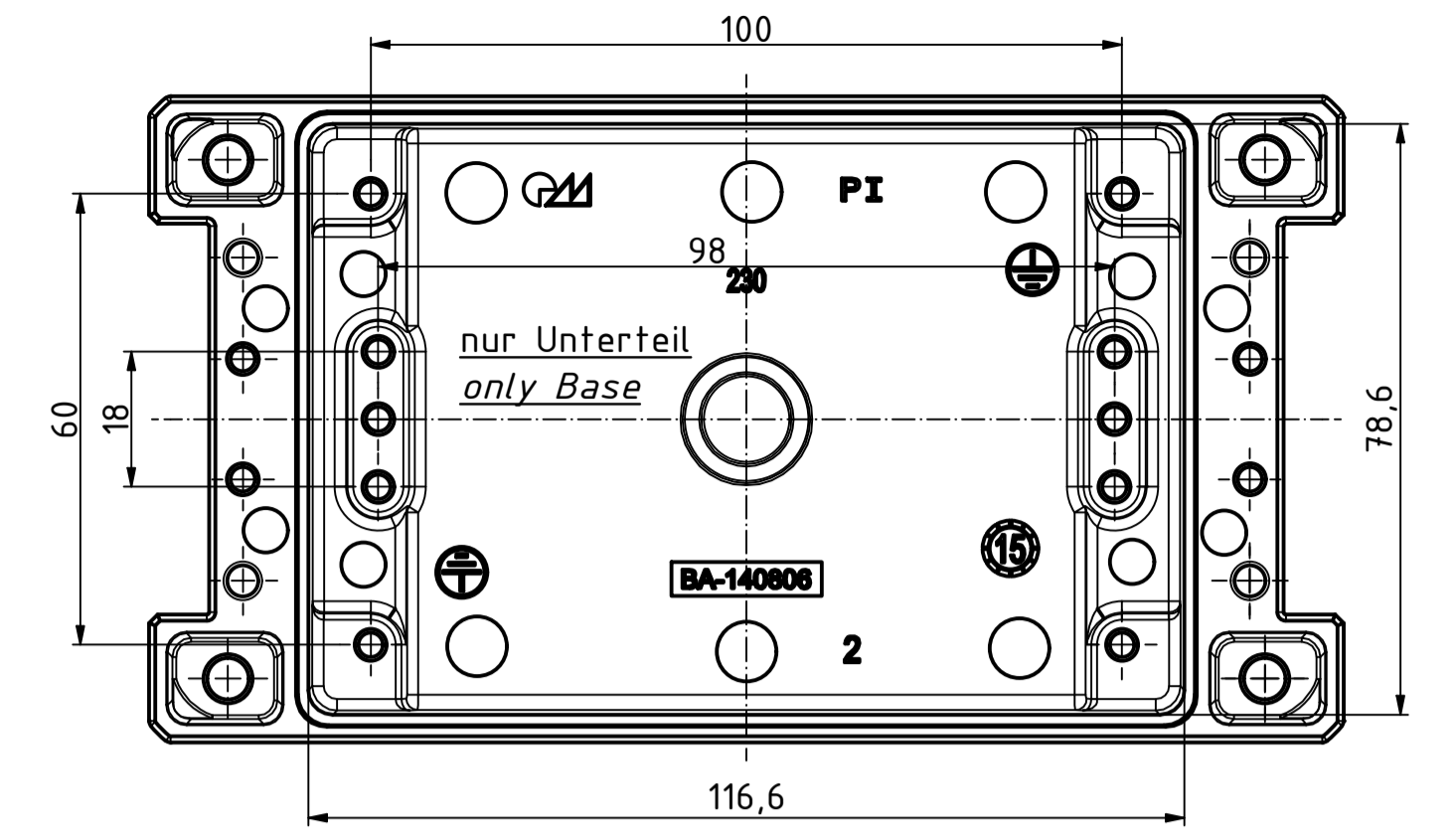
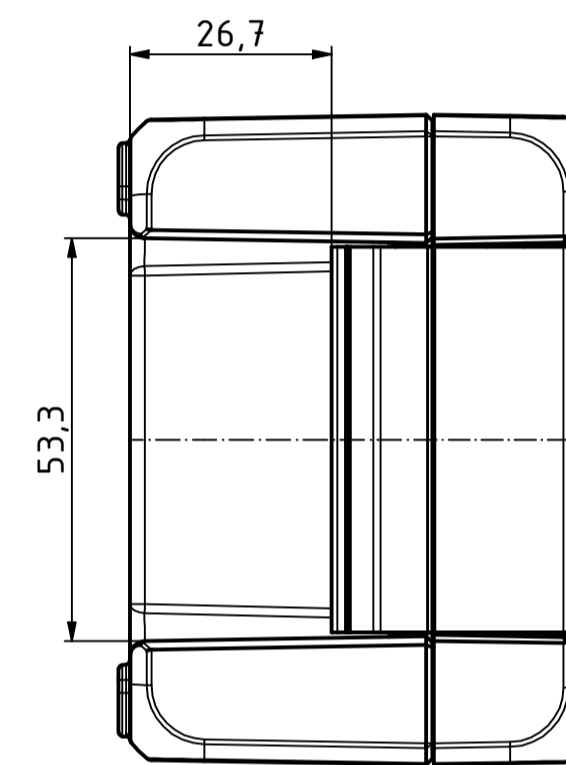
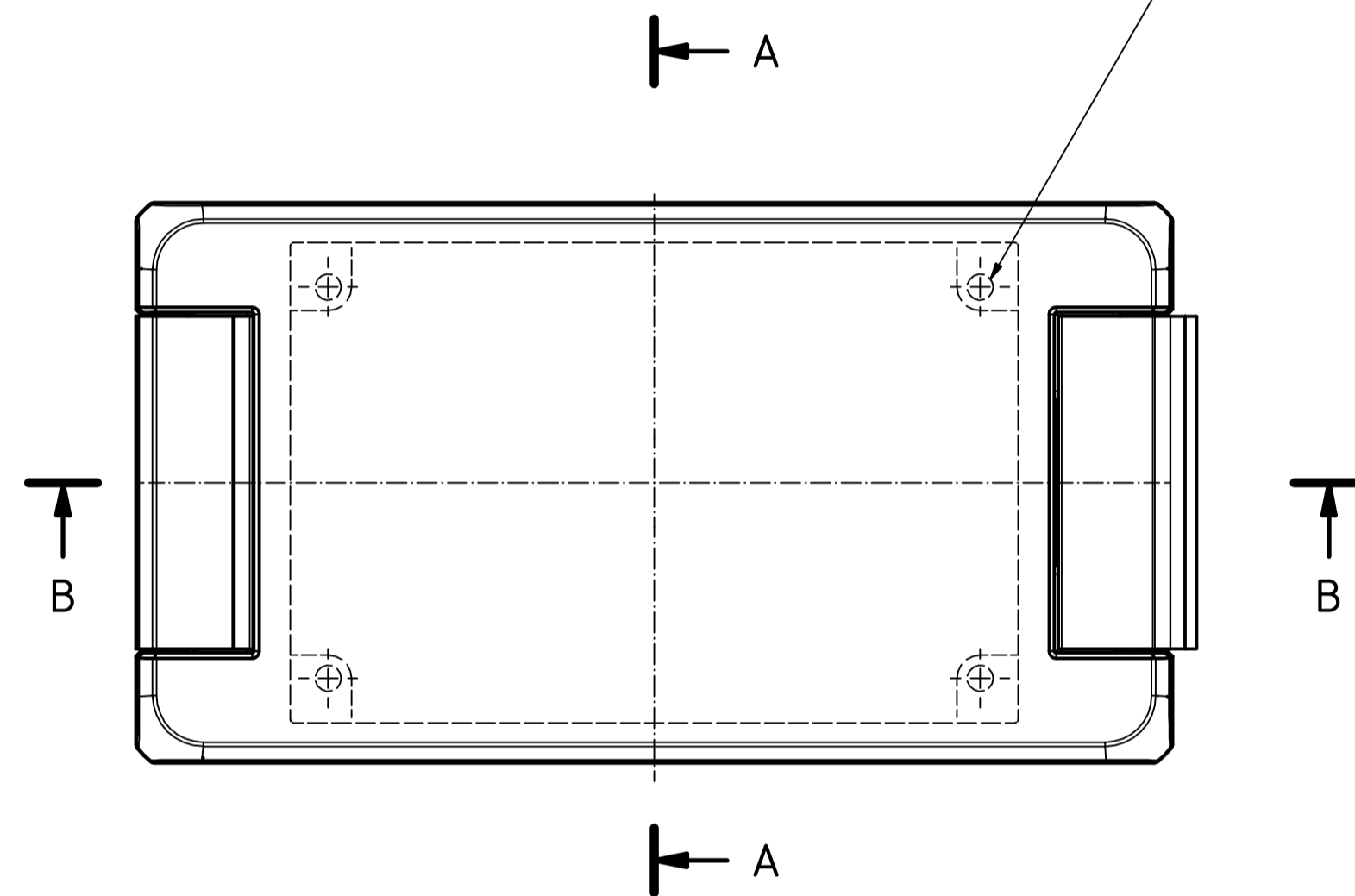
B-B (1 : 1)



A-A (1 : 1)



M4 (4x)
Oberteil / lid



Maßstab/ Scale:		1:1	
Zeichnungs-Nr. / Drawing-No.:		1K 5420.033.03	
Artikel / Article:		Bocube Aluminium BA 140806-...	
Katalogzg./Catalogue draw.			
4311 4305	26.08.2020 25.09.2020		
A.Nr./ Art.No.	Datum/ Date:		
DISK:		2403709.idw	
Datum/Date:		25.09.2014 FW	

