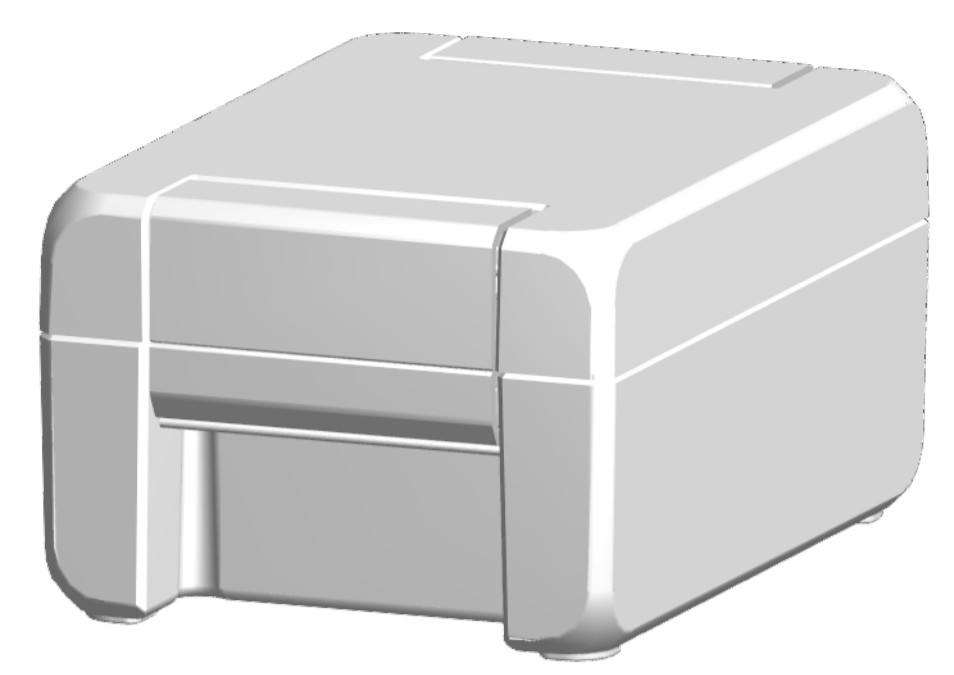
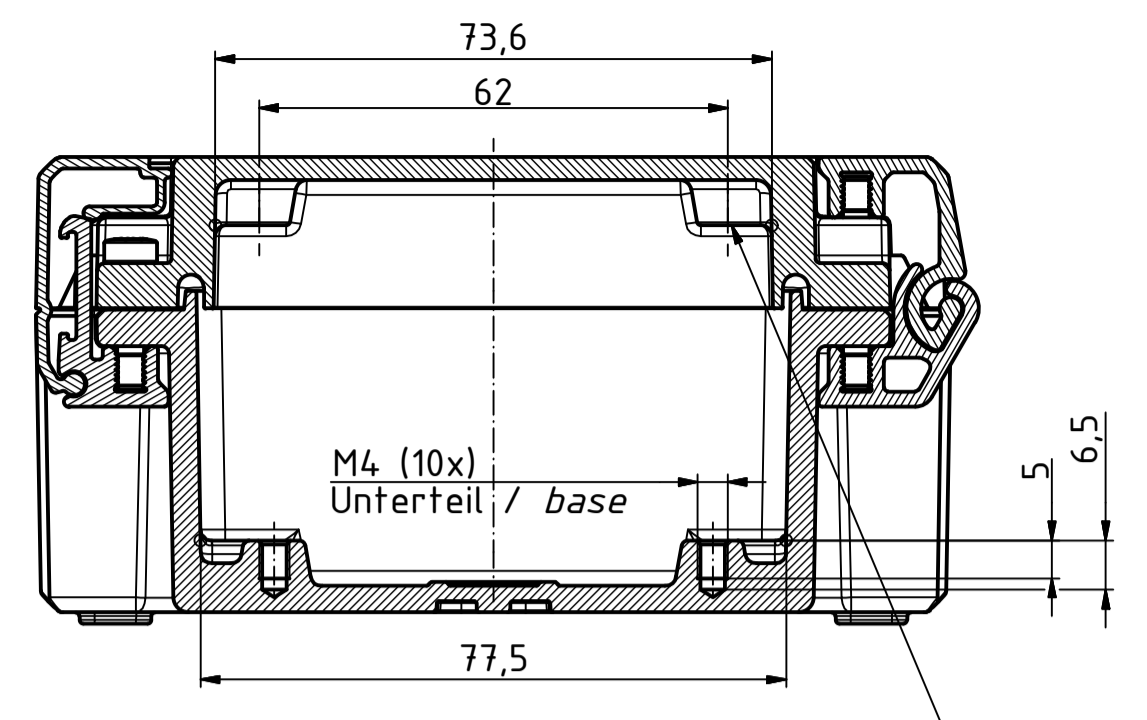
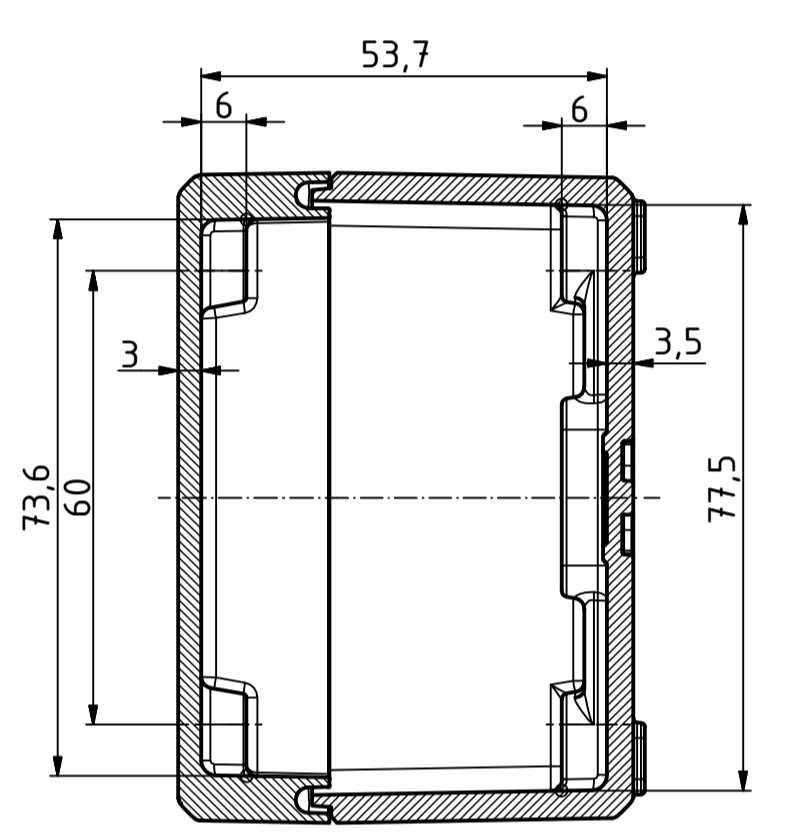


"Schutzvermerk nach DIN ISO 16616 beachten" - "Please pay attention to copyright note DIN ISO 16616"

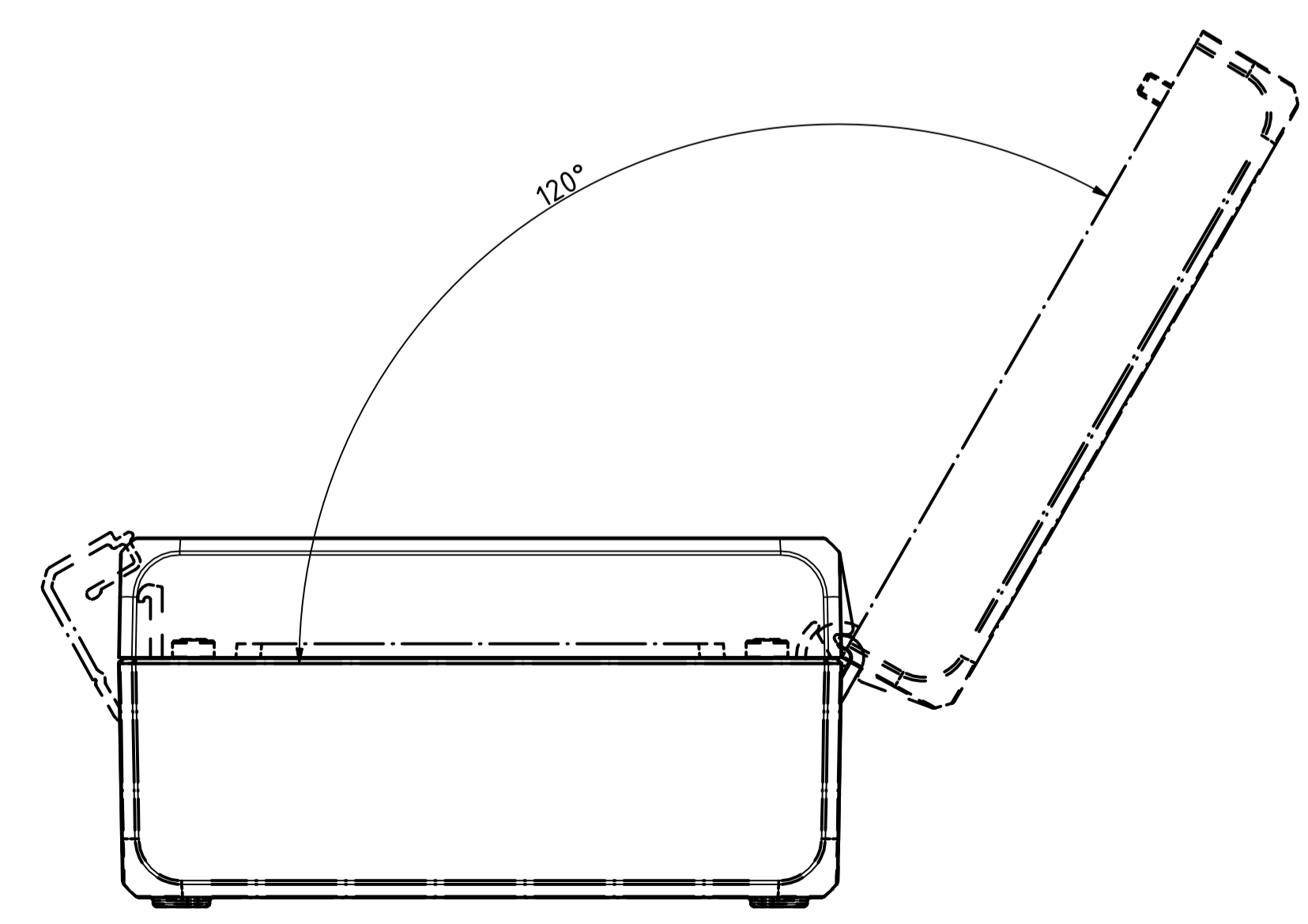
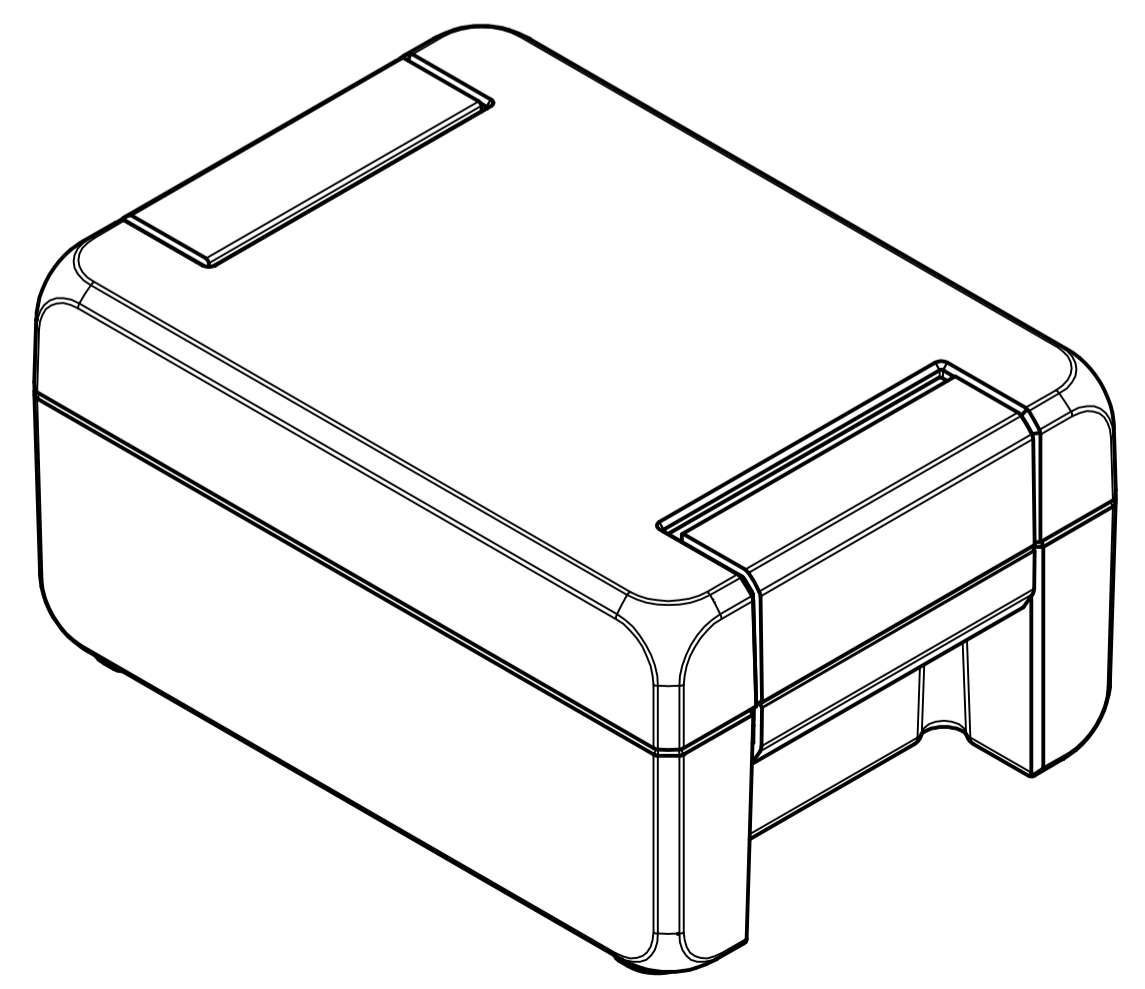
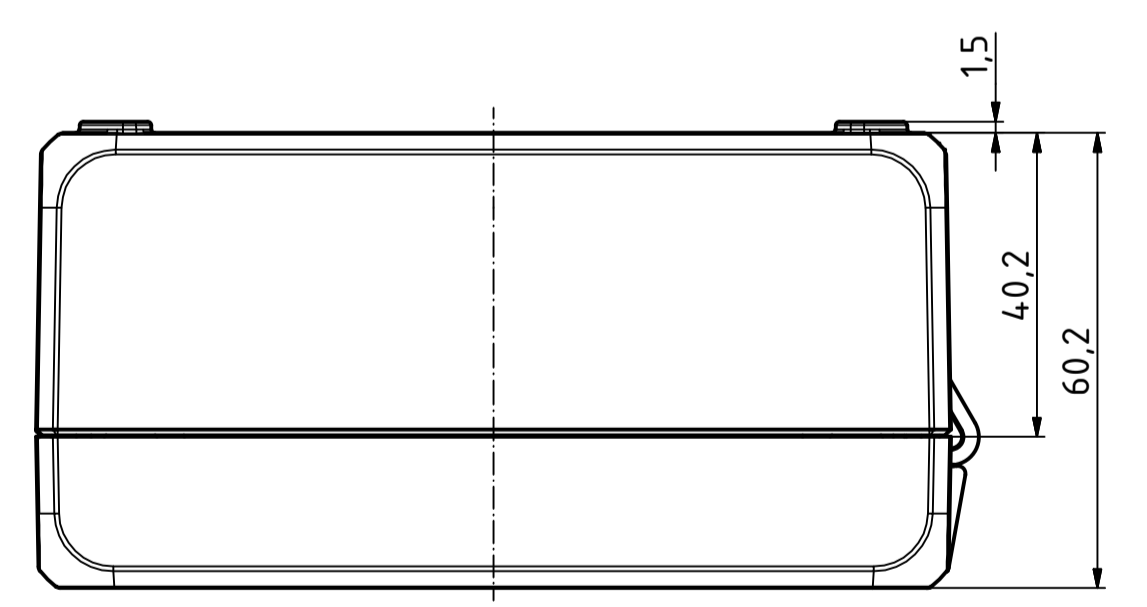
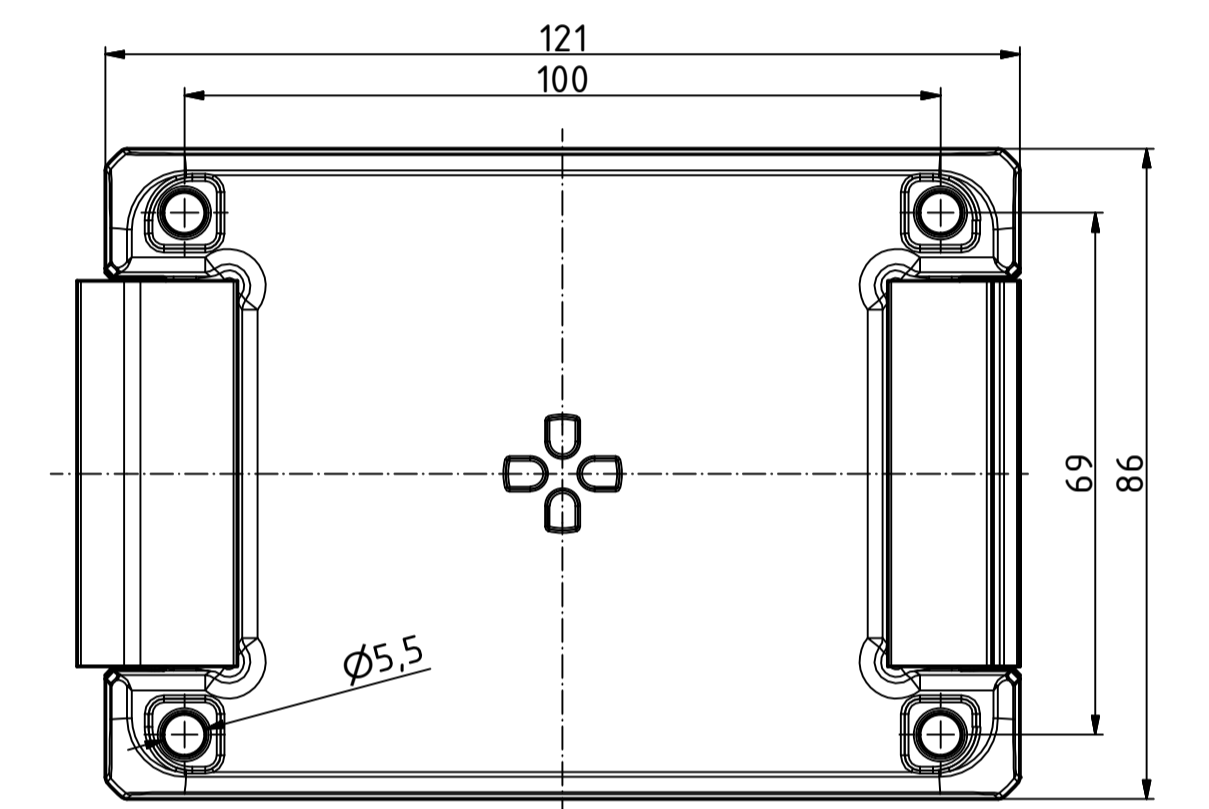
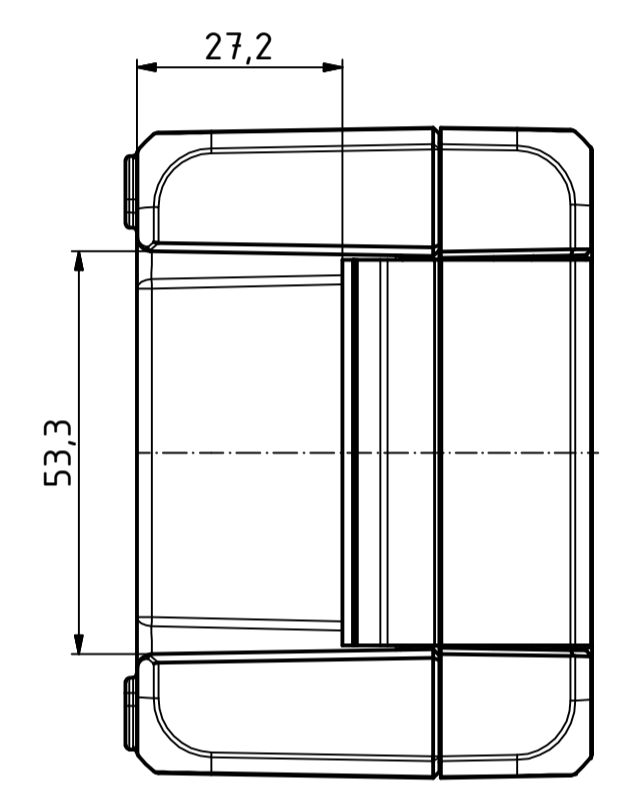
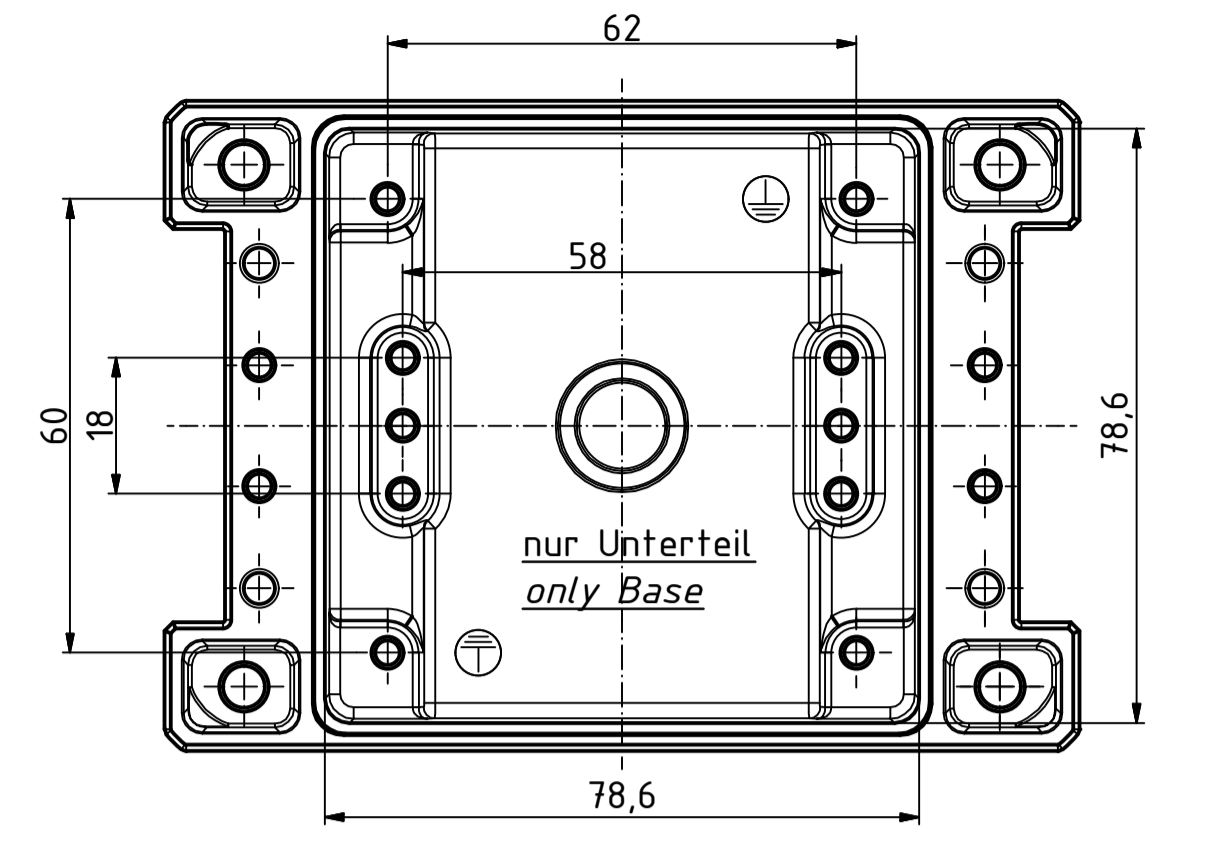
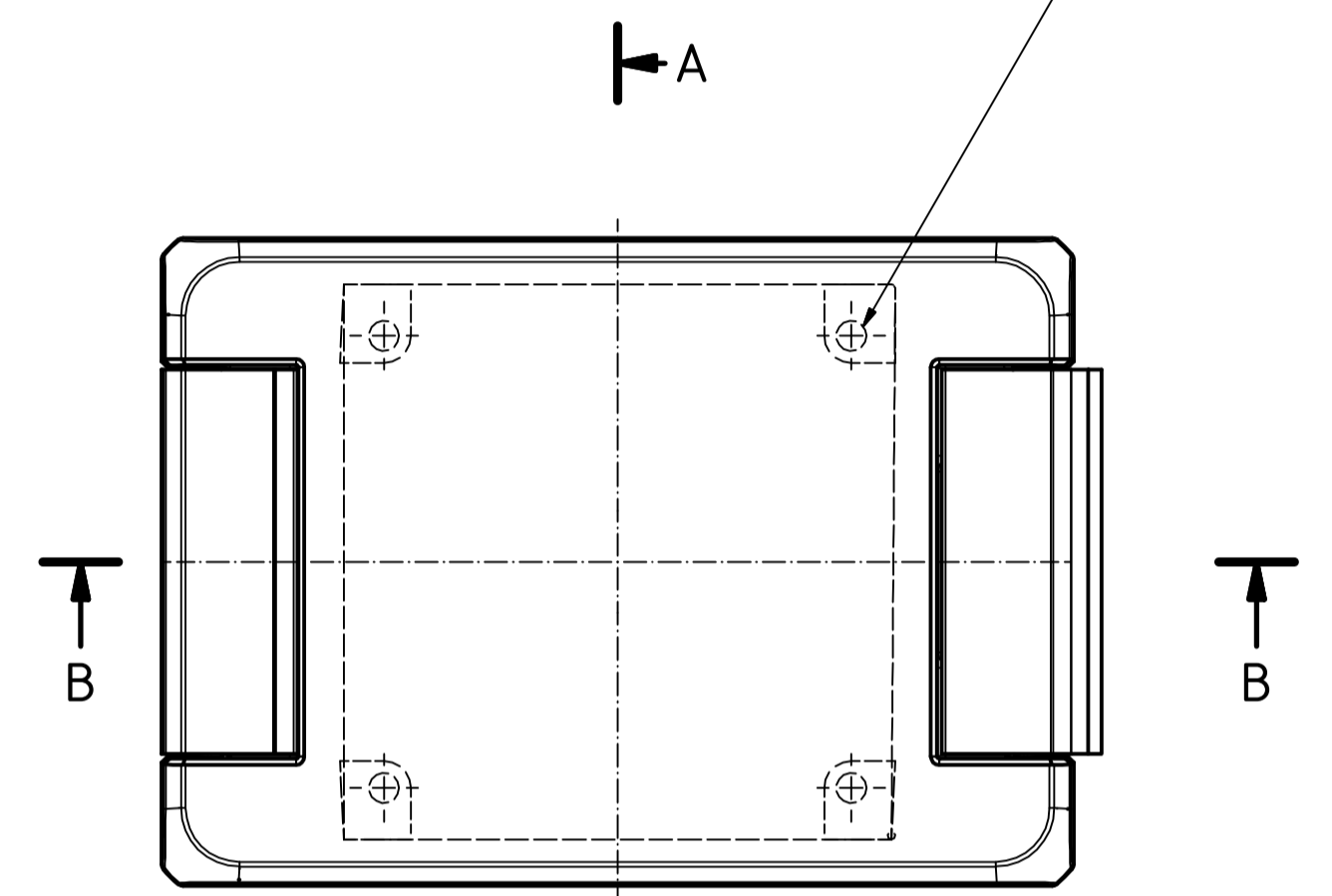
B-B (1 : 1)



A-A (1 : 1)



M4 (4x)
Oberteil / lid



Maßstab/ Scale: 1:1		
Zeichnungs-Nr. / Drawing-No.: 1K 5420.031.01		
Artikel / Article: Bocube Aluminium BA 100806-...		
Katalogzg./Catalogue draw.		
A.Nr./ Alt.No.	Datum/ Date:	 BOPLA A Phoenix Mecano Company
DISK: Datum/Date:	24.03707.idw 25.09.2014 FW	